

PLANTA SITUAÇÃO
ESCALA: 1/250

QUADRO DE ÁREAS	
ZEIS 2 - ZONA ESPECIAL DE INTERESSE SOCIAL	
DESCRIÇÃO	M²
ÁREA DO TERRENO	2.207,40
ÁREA CONSTRUÍDA EXISTENTE :	1.543,39
TÉRREO	1.324,20
1º PAVIMENTO	219,19
ÁREA A DEMOLIR :	312,77
ÁREA A AMPLIAR :	6,46
ÁREA TOTAL :	1.237,08
ÁREA TOTAL PERMEÁVEL	17,38
ÁREA DE PROJEÇÃO	1.249,57
ÁREA COMPUTÁVEL TOTAL	916,67
ÍNDICES DA EDIFICAÇÃO	
COEFICIENTE DE APROVEITAMENTO (CA)	0,56
TAXA DE OCUPAÇÃO (TO)	56,61%
TAXA DE PERMEABILIDADE (TP)	0,79%

N.º	DESCRIÇÃO	RESP.	DATA
05	SUBSTITUIÇÃO DE GRADES POR BRISES NAS FACHADAS LATERAIS	FERNANDA B	FEV/23
04	SUBSTITUIÇÃO DA CISTERNA POR CASTELO D'ÁGUA	FERNANDA B	JAN/23
03	INCLUSÃO DE CISTERNA	FERNANDA B	SET/22
02	INCLUSÃO DE ESCADA DE EMERGÊNCIA	FERNANDA P	AGO/22
01	INCLUSÃO RESERVATÓRIO INFERIOR, CASA DE BOMBAS E CASA DE GÁS	FERNANDA B	JUN/22

REVISÃO

<p>SEDU</p>	<p>GOVERNO DO ESTADO DO ESPÍRITO SANTO</p> <p>SECRETARIA DE ESTADO DA EDUCAÇÃO - SEDU</p>	<p>CONSÓRCIO CONTROLTEC SETEC</p>
	<p>GERÊNCIA DE REDE FÍSICA ESCOLAR</p>	

TÍTULO: **REFORMA EEEFM SERRA SEDE**

ENDEREÇO: Rua Maestro Manoel Xavier, 1 – Serra Centro, Serra – ES, 29176–070

PRANCHA: PROJETO EXECUTIVO

SUBSECRETÁRIO ESTADUAL: ANDRÉ MELOTTI ROCHA

GERENTE DA GERFE: MARCELO AMORIM GONÇALVES

COORDENADOR GERAL: GUSTAVO ALMEIDA DE OLIVEIRA CHAVES

AUTOR PROJETO: FERNANDA S. PLÁCIDO

CO-AUTOR PROJETO:

RESPONSÁVEL TÉCNICO:

ARQUIVO: SER44-P01-AQ-E-R5-01.dwg

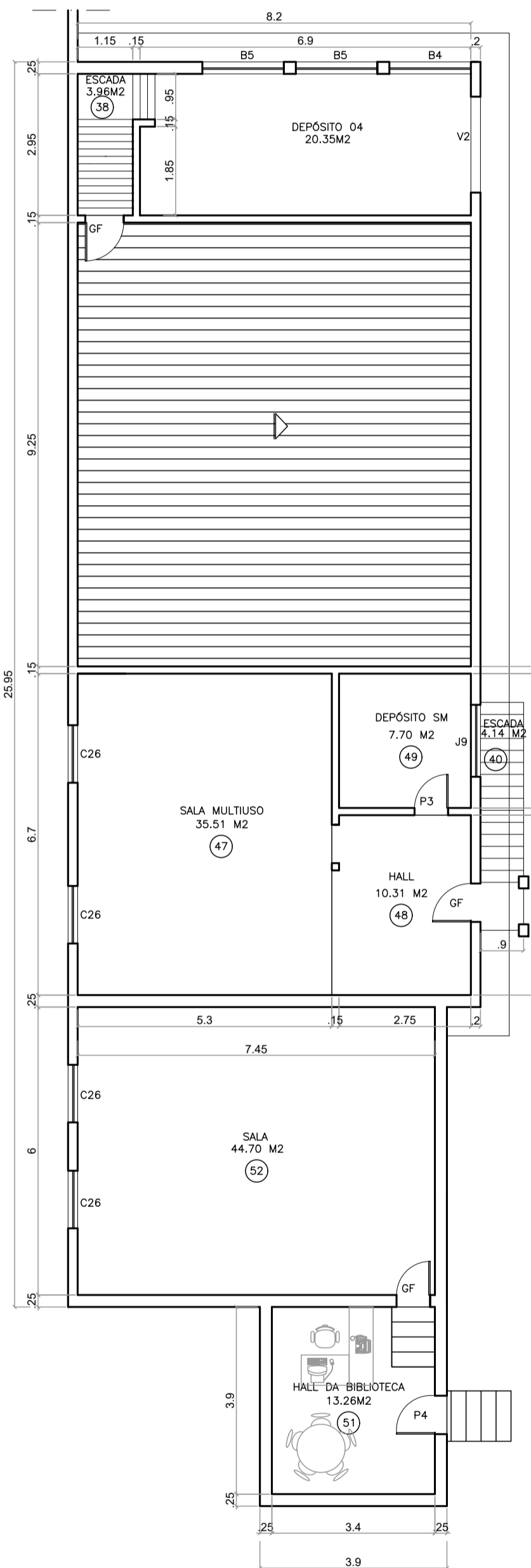
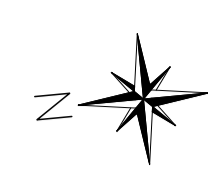
REFERÊNCIA: **PLANTA DE SITUAÇÃO**

FORMATO: A2

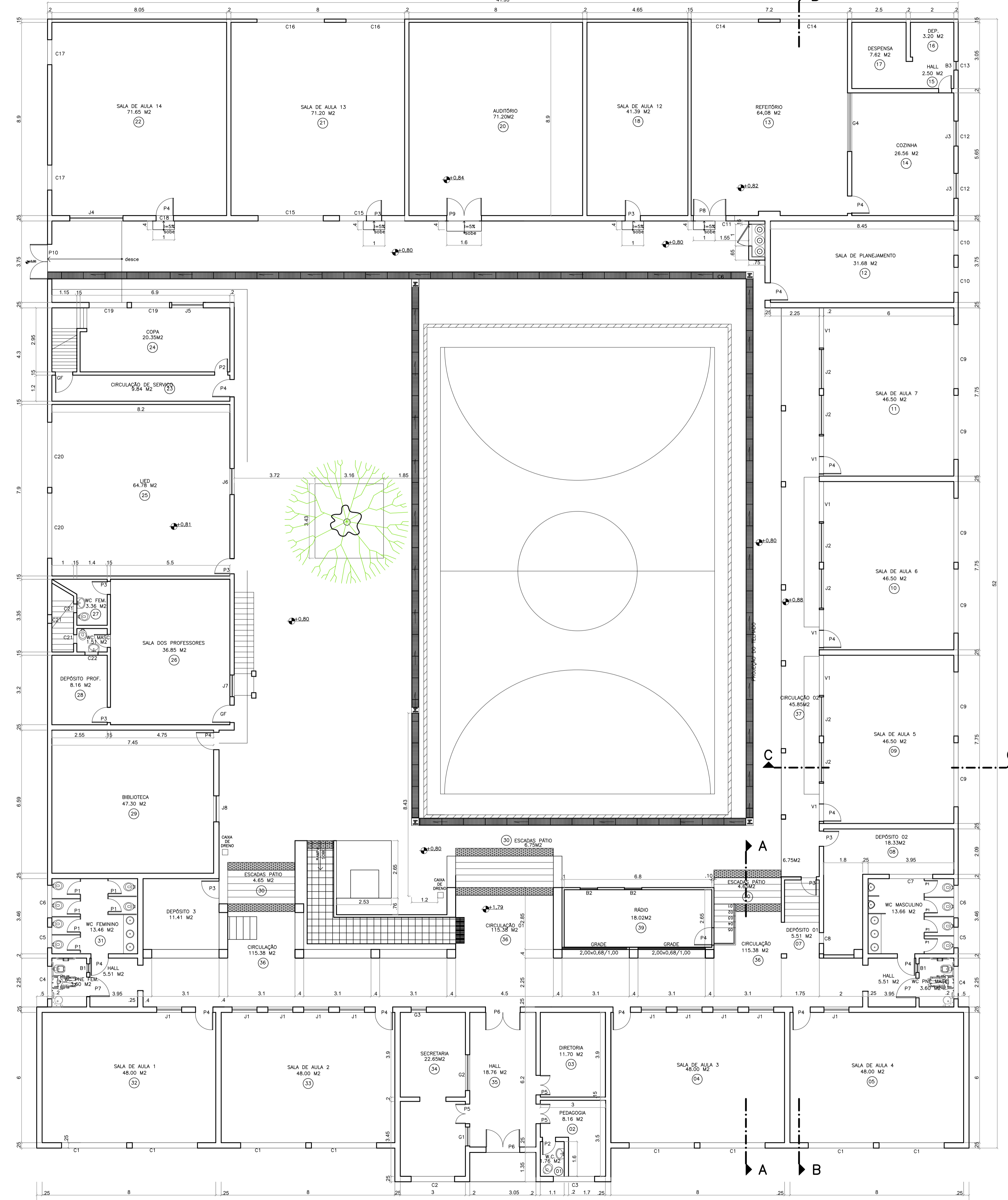
DATA: FEVEREIRO/2023

REVISÃO: R5

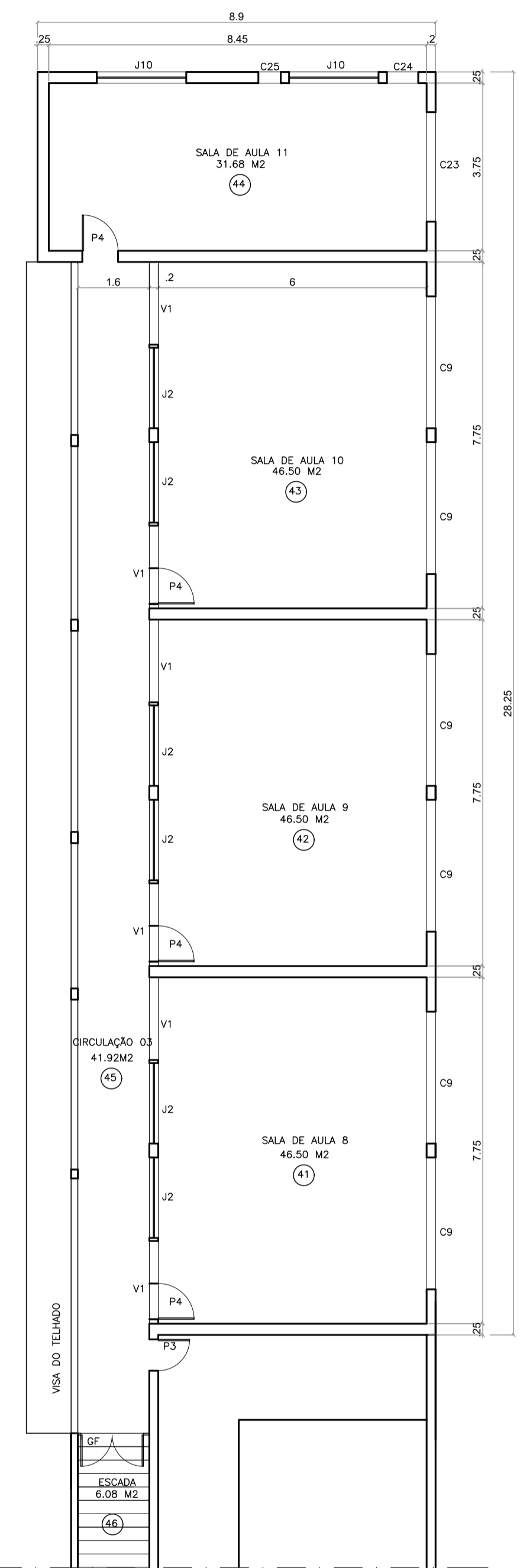
01
21



PLANTA BAIXA EXISTENTE
PAV. SUPERIOR
ESCALA: 1/100



PLANTA BAIXA EXISTENTE – PAV. TÉRREO
ESCALA: 1/100



PLANTA BAIXA EXISTENTE
PAV. SUPERIOR
ESCALA: 1/100

- ESQUADRIAS EXISTENTES**
- COBOBO**
- C1 – 3.00 x 1.65 / 1.40
 - C2 – 2.00 x 0.20 / 3.00
 - C3 – 2.00 x 1.70 / 1.45
 - C4 – 1.50 x 1.05 / 2.15
 - C5 – 0.95 x 1.00 / 2.10
 - C6 – 1.50 x 1.00 / 2.10
 - C7 – 2.00 x 1.00 / 2.10
 - C8 – 0.50 x 0.35 / 1.50
 - C9 – 2.95 x 0.40 / 2.30
 - C10 – 1.15 x 0.35 / 2.20
 - C11 – 2.00 x 0.80 / 2.50
 - C12 – 1.15 x 1.10 / 1.70
 - C13 – 0.40 x 0.40 / 1.10
 - C14 – 3.10 x 1.00 / 2.70
 - C15 – 3.00 x 0.80 / 3.00
 - C16 – 3.00 x 0.20 / 3.55
 - C17 – 1.15 x 0.85 / 2.00
 - C18 – 0.80 x 0.65 / 2.30
 - C19 – 1.75 x 0.85 / 1.90
 - C20 – 3.00 x 0.85 / 3.10
 - C21 – 0.40 x 0.35 / 1.70
 - C22 – 0.60 x 0.40 / 2.00
 - C23 – 2.45 x 0.40 / 2.30
 - C24 – 0.70 x 0.20 / 2.15
 - C25 – 0.50 x 0.20 / 2.15
 - C26 – 1.20 x 1.20 / 0.90
- BÁSCULA**
- B1 – 0.40 x 0.40 / 1.80
 - B2 – 0.80 x 0.60 / 1.00
 - B3 – 0.40 x 0.80 / 1.10
 - B4 – 1.80 x 0.55 / 1.90
 - B5 – 1.75 x 1.50 / 1.00
- JANELA**
- J1 – 1.15 x 0.85 / 1.95
 - J2 – 1.80 x 0.85 / 1.90
 - J3 – 1.15 x 1.10 / 1.70
 - J4 – 2.45 x 1.00 / 1.35
 - J5 – 1.45 x 1.20 / 1.25
 - J6 – 1.20 x 1.15 / 1.30
 - J7 – 1.10 x 1.10 / 1.25
 - J8 – 1.20 x 1.15 / 1.00
 - J9 – 1.50 x 1.00 / 1.00
 - J10 – 1.45 x 1.10 / 1.10
- PORTA**
- P1 – 0.60 x 1.80
 - P2 – 0.60 x 2.10
 - P3 – 0.70 x 2.10
 - P4 – 0.80 x 2.10
 - P5 – 0.90 x 2.70
 - P6 – 1.60 x 2.70
 - P7 – 0.90 x 2.10
 - P8 – 1.50 x 2.10
 - P9 – 1.60 x 2.10
 - P10 – 2.95 x 2.80
- VAOS**
- V1 – 1.85 x 0.25 / 2.50
 - V2 – 2.00 x 0.30 / 2.50
- GUICHÊS**
- G1 – 0.87 x 0.51 / 1.20
 - G2 – 1.65 x 0.70 / 1.20
 - G3 – 0.70 x 0.60 / 1.35
 - G4 – 2.70 x 0.85 / 1.00

05	SUBSTITUIÇÃO DE GRADES POR BRISES NAS FACHADAS LATERAIS	FERNANDA B	FEV/23
04	SUBSTITUIÇÃO DA CISTERNA POR CASTELO D'ÁGUA	FERNANDA B	JAN/23
03	INCLUSÃO DE CISTERNA	FERNANDA B	SET/22
02	INCLUSÃO DE ESCADA DE EMERGÊNCIA	FERNANDA P	AGO/22
01	INCLUSÃO RESERVATÓRIO INFERIOR, CASA DE BOMBAS E CASA DE GÁS	FERNANDA B	JUN/22
N.º	DESCRIÇÃO	RESP.	DATA

REVISÃO

GOVERNO DO ESTADO DO ESPÍRITO SANTO

SECRETARIA DE ESTADO DA EDUCAÇÃO - SEDU

GERÊNCIA DE REDE FÍSICA ESCOLAR

CONSORCIO CONTROLTEC | SETEC

TÍTULO: REFORMA EEEFM SERRA SEDE			
ENDEREÇO: Rua Maestro Manoel Xavier, 1 – Serra Centro, Serra – ES, 29176-070			
PRONOME: PROJETO EXECUTIVO		PROJETO: ARQUITETÔNICO	
SUBSECRETARIA ESTADUAL: ANDRÉ MELOTTI RÓCHA			
GERENTE DA GERÊNCIA: MARCELO AMORIM GONÇALVES	ESCALA: INDICADA	UNIDADE: METRO	
COORDENADOR GERAL: GUSTAVO ALMEIDA DE OLIVEIRA CHAVES	CREA-BR: 11509/D	VISTO:	
AUTOR PROJETO: FERNANDA S. PLACÍDIO	CAU-ES: A148723-0	VISTO:	
CO-AUTOR PROJETO:	CAU-ES:	VISTO:	
RESPONSÁVEL TÉCNICO:	CREA:	VISTO:	
ARQUIVO: SER44-P01-AQ-E-R5-01.dwg	DESENHO: FERNANDA BRANDÃO	VISTO:	
PLANTA BAIXA EXISTENTE		FOLHA:	02
FORMATO: A1 EST	OBSERVAÇÕES: 1.1054594	DATA: FEVEREIRO/2023	21
		VISTO:	R5



PLANTA DEMOLIR/CONSTRUIR PAV. SUPERIOR ESCALA: 1/100

PLANTA DEMOLIR/CONSTRUIR - PAV TÉRREO ESCALA: 1/100

QUADRO DE ESQUADRIAS - PROPOSTA		
PORTA DE MADEIRA		
NOME LARG. x ALT./PÉTIMO, MATERIAL	MODELO	
P1 0,80 x 2,10 MADEIRA C/ VERNIZ FOSCO	1 FOLHA DE ABRIFF / SEM VISOR	
P2 0,80 x 2,10 MADEIRA C/ VERNIZ FOSCO	1 FOLHA DE ABRIFF / SEM VISOR	
P3 0,80 x 2,10 MADEIRA C/ VERNIZ FOSCO	1 FOLHA DE ABRIFF / SEM VISOR	
P4 0,80 x 2,10 MADEIRA C/ VERNIZ FOSCO	1 FOLHA DE ABRIFF / SEM VISOR	
P5 0,80 x 2,10 MADEIRA C/ VERNIZ FOSCO	1 FOLHA DE ABRIFF / SEM VISOR	
P6 0,80 x 2,10 MADEIRA C/ VERNIZ FOSCO	1 FOLHA DE ABRIFF / SEM VISOR	
P7 0,80 x 2,10 MADEIRA SARFADA C/ PINTURA ESMALTE SINTÉTICO	1 FOLHA DE ABRIFF / COM VISOR	
P8 0,80 x 2,10 MADEIRA SARFADA C/ PINTURA ESMALTE SINTÉTICO	1 FOLHA DE ABRIFF / SEM VISOR	
P9 1,00 x 2,10 MADEIRA C/ VERNIZ FOSCO	2 FOLHAS DE ABRIFF / COM VISOR	
PORTA DE ALUMINIO		
NOME LARG. x ALT. x PET., MATERIAL	MODELO	
PA1 0,60 x 1,60 x 0,20 ALUMINIO - VENEZIANA	1 FOLHA DE ABRIFF	
PORTES		
NOME LARG. x ALT. MATERIAL	MODELO	
PF1 1,60 x 2,70 FERRO TIPO BARRA CHATA C/ PINTURA ESM. SINTÉTICO BRANCO	2 FOLHAS DE ABRIFF	
PF2 2,00 x 2,42 NYLONFR COM PINTURA ELETROSTÁTICA COR VERDE	1 FOLHA DE CORREIO	
PF3 1,00 x 2,42 NYLONFR COM PINTURA ELETROSTÁTICA COR VERDE	1 FOLHA DE ABRIFF	
JANELAS		
NOME LARG. x ALT./PÉTIMO, MATERIAL	MODELO	
J1 1,15 x 0,95 / 1,95 ALUMINIO C/ VÍDRO TEMPERADO LISO 6MM	CORREIO - 2 FOLHAS	
J2 1,80 x 0,95 / 1,90 ALUMINIO C/ VÍDRO TEMPERADO LISO 6MM	CORREIO - 2 FOLHAS	
J3 1,15 x 1,15 / 1,70 ALUMINIO C/ VÍDRO TEMPERADO LISO 6MM	CORREIO - 2 FOLHAS C/ TELA MOSQUIT.	
J4 2,45 x 1,00 / 1,35 ALUMINIO C/ VÍDRO TEMPERADO LISO 6MM	CORREIO - 4 FOLHAS	
J5 3,00 x 1,65 / 1,40 ALUMINIO C/ VÍDRO TEMPERADO LISO 6MM	CORREIO - 4 FOLHAS	
J6 1,50 x 1,65 / 1,45 ALUMINIO C/ VÍDRO TEMPERADO LISO 6MM	CORREIO - 2 FOLHAS	
BANDELA		
NOME LARG. x ALT./PÉTIMO, MATERIAL	MODELO	
B1 0,40 x 0,40 / 1,80 ALUMINIO C/ VÍDRO MINERAL 4MM	MARMI-AR	
B2 0,80 x 0,60 / 1,80 ALUMINIO C/ VÍDRO MINERAL 4MM	MARMI-AR	
B3 1,50 x 1,05 / 2,15 ALUMINIO C/ VÍDRO MINERAL 4MM	CORREIO - 2 FOLHAS	
B4 1,50 x 1,05 / 2,15 ALUMINIO C/ VÍDRO MINERAL 4MM	CORREIO - 2 FOLHAS	
B5 1,50 x 1,00 / 2,10 ALUMINIO C/ VÍDRO MINERAL 4MM	CORREIO - 2 FOLHAS	
B6 1,50 x 0,75 / 2,10 ALUMINIO C/ VÍDRO MINERAL 4MM	CORREIO - 4 FOLHAS	
B7 2,95 x 0,40 / 2,30 ALUMINIO C/ VÍDRO MINERAL 4MM	CORREIO - 4 FOLHAS	
B8 2,95 x 0,40 / 2,30 ALUMINIO C/ VÍDRO MINERAL 4MM	CORREIO - 4 FOLHAS	
B9 2,95 x 0,40 / 2,30 ALUMINIO C/ VÍDRO MINERAL 4MM	CORREIO - 2 FOLHAS	
B10 2,00 x 0,80 / 2,50 ALUMINIO C/ VÍDRO MINERAL 4MM	CORREIO - 4 FOLHAS	
B11 1,15 x 0,65 / 2,00 ALUMINIO C/ VÍDRO MINERAL 4MM	CORREIO - 2 FOLHAS	
CORRIGES		
NOME LARG. x ALT./PÉTIMO, MATERIAL	MODELO	
CC1 0,40 x 0,40 / 2,70 CONCRETO C/ PINTURA ACRILICA CONCRETO	VENEZIANA	
CC2 0,40 x 0,40 / 1,50 CONCRETO C/ PINTURA ACRILICA CONCRETO	VENEZIANA	
CC3 2,80 x 0,40 / 1,50 CONCRETO C/ PINTURA ACRILICA CONCRETO	VENEZIANA	
CC4 2,00 x 0,40 / 1,30 CONCRETO C/ PINTURA ACRILICA CONCRETO	CRUZETA	
QUADROS DE ALUMINIO		
NOME LARG. x ALT./PÉTIMO, MATERIAL	MODELO	
Q1 2,10 x 1,27 / 0,85 ALUMINIO C/ VÍDRO TEMPERADO LAMINADO LISO 6MM	FISO (SECRETARIA)	
Q2 2,80 x 1,27 / 0,85 ALUMINIO C/ VÍDRO TEMPERADO LAMINADO LISO 6MM	FISO (SECRETARIA)	
Q3 1,30 x 1,08 / 0,86 ALUMINIO C/ VÍDRO TEMPERADO LAMINADO LISO 6MM	FISO (SECRETARIA)	

- ESPECIFICAÇÕES TÉCNICAS**
- 1) PINTURA PVA BRANCO NEVE SOBRE LAJE
 - 2) PLACAS DE GESSO, TIPO LISO, COM ACABAMENTO EM MASSA CORRIDA PVA E PINTURA PVA COR BRANCO
 - 3) CERÂMICA REFRIGADA ATÉ O TETO, ACABAMENTO BRILHANTE, DIM. 30X30CM, REFERÊNCIA DE COR OVELHO PURO BRANCO - BRANQUEADO OU EQUIVALENTE, JANTA DE 3 MM, REJUNTE BRANCO
 - 4) PAREDES REVESTIDAS COM 3 DEMAGS, COR MARFIM (REF. CORAL) OU EQUIVALENTE, SOBRE REBOCO E SELADOR
 - 5) MEIA PAREDE REVESTIDA COM 12 FILAS DE CERÂMICA BRANCA 10X10CM E RODAPÉ/RODAPINHADE DE ÁGUA DE GRANITO CINZA COM LARGURA DE 7 CM ACIMA DA PAREDE, PINTURA ACRILICA COR VERDE SEM (REF. CORAL), A 3 DEMAGS SOBRE REBOCO E SELADOR
 - 6) MEIA PAREDE REVESTIDA COM 12 FILAS DE CERÂMICA BRANCA 10X10CM E RODAPÉ/RODAPINHADE DE ÁGUA DE GRANITO CINZA COM LARGURA DE 7 CM ACIMA DA PAREDE, PINTURA ACRILICA COR VERDE SEM (REF. CORAL), A 3 DEMAGS SOBRE REBOCO E SELADOR
 - 7) PINTURA ACRILICA A 3 DEMAGS, COR BRANCO NEVE (REF. CORAL) OU EQUIVALENTE, SOBRE REBOCO E SELADOR
 - 8) PISO
 - 9) PAVIMENTO PÓLICO RETICULADO, ACABAMENTO ACETINADO, DIM. 60X60CM, REF. DE COR OVELHO CINZA
 - 10) BOLD, REF. PORTOBELLO/EQUIVALENTE, JUNTA DE 1MM, REJUNTE CINZA CLARO
 - 11) PISO DE CIMENTO ANTICRACKANTE COM PINTURA ACRILICA COR CONCRETO
 - 12) PISO DE GRANITO CINZA ANDORRINA, ESP. 2CM, ACABAMENTO LEVIGADO

- LEGENDA URBANIZAÇÃO**
- PERGOLADO EM MADEIRA - 2 UND
 - MESA (4)/BANCOS (16) EM CONCRETO
 - AGAVE MARGINATA (Agave Angustifolia) - 3 UND
 - LANTANA AMARELA - 2 UND
 - BANCO TIPO CABEÇA DE CAVALO - 2 UND
 - SANGUE DE ADÃO - 6 UNDS
 - GRAMA TIPO ESMERALDA
 - BLOCOS INTERTRAVADOS TIPO HOLANDES, ESP. BCM, 30X30, COR AMARELO
 - LADRILHO HIDRÁULICO DE ALERTA, 20X20CM, COR VERMELHO
 - LADRILHO HIDRÁULICO DIRECIONAL, 20X20CM, COR VERMELHO
 - MEIO-FIO DE CONCRETO



PLANTA DEMOLIR/CONSTRUIR PAV. SUPERIOR ESCALA: 1/100

LEGENDA

	ALVENARIA EXISTENTE
	ALVENARIA A CONSTRUIR
	ALVENARIA A DEMOLIR

DET. INTERTRAVADO ESC: 1/10

05	SUBSTITUIÇÃO DE GRADES POR BRISAS NAS FACHADAS LATERAIS	FERNANDA B	FEV/23
04	SUBSTITUIÇÃO DA CISTERNA POR CASTELO D'ÁGUA	FERNANDA B	JAN/23
03	INCLUSÃO DE CISTERNA	FERNANDA B	SET/22
02	INCLUSÃO DE ESCADA DE EMERGÊNCIA	FERNANDA B	AGO/22
01	INCLUSÃO RESERVATÓRIO INFERIOR, CASA DE BOMBAS E CASA DE GÁS	FERNANDA B	JUN/22
Nº.	DESCRIÇÃO	RESP.	DATA

REVISÃO

GOVERNO DO ESTADO DO ESPÍRITO SANTO

SECRETARIA DE ESTADO DA EDUCAÇÃO - SEDU

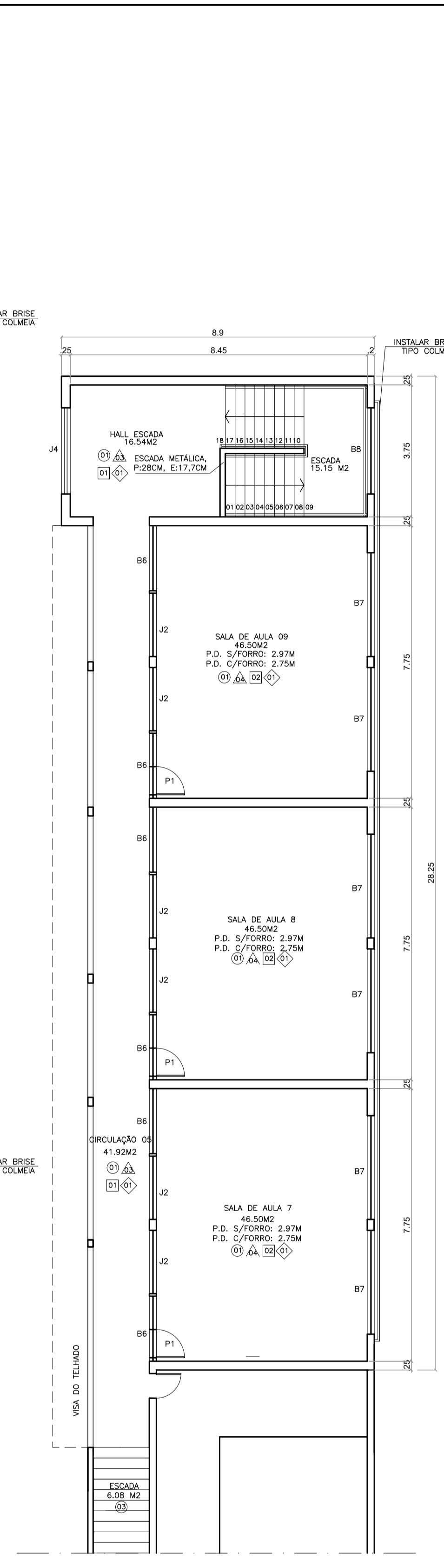
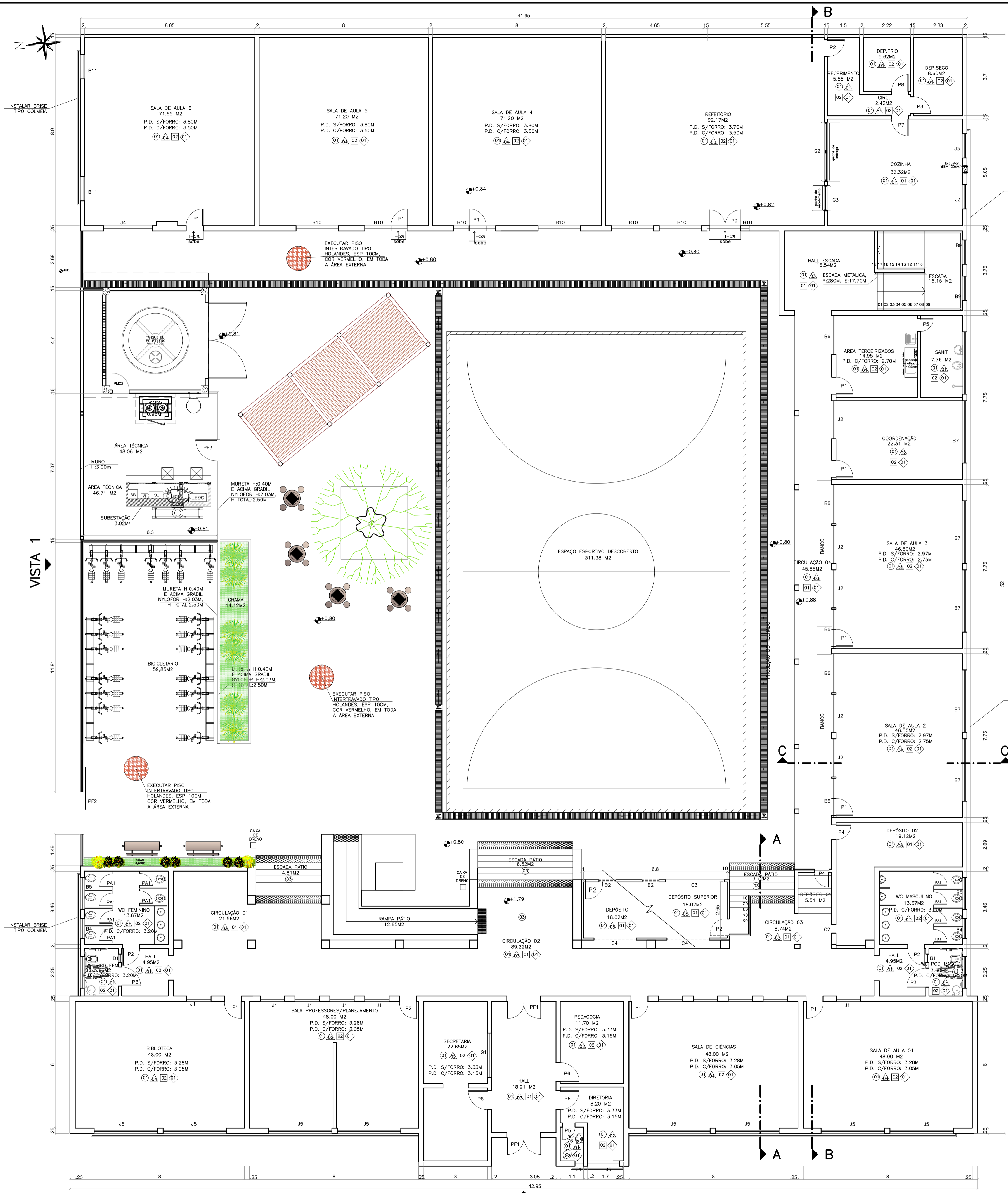
SEDU

GERÊNCIA DE REDE FÍSICA ESCOLAR

REFORMA EEEFM SERRA SEDE

ENDERÇO: Rua Maestro Manoel Xavier, 1 - Serra Centro, Serra - ES, 29176-070

PROJETO EXECUTIVO	PROJETO:
SUBSECRETARIO ESTADUAL: ANDRÉ MELOTTI ROCHA	ARQUITETÔNICO
GERENTE DA GERÊNCIA: MARCELO AMORIM GONÇALVES	ESCALA: INDICADA
COORDINADOR GERAL: GUSTAVO ALMEIDA DE OLIVEIRA CHAVES	UNIDADE: METRO
AUTOR PROJETO: FERNANDA S. PLÁCIDO	CREA-BR: 11509/D
CO-AUTOR PROJETO: FERNANDA S. PLÁCIDO	VISTO: CAU-ES: A148723-0
RESPONSÁVEL TÉCNICO:	CREA: VISTO:
ARQUIVO: SER44-P01-AQ-E-R5-01.dwg	DESENHO: FERNANDA BRANDÃO
REFERÊNCIA: PLANTA DEMOLIR/CONSTRUIR	FOLHA: 04
FORMATO: A1, EST. 1:100x594	OBSERVAÇÕES:
DATA: FEVEREIRO/2023	VISTO: R5
REVISÃO:	REVISO: R5



PLANTA BAIXA PROPOSTA
PAV. SUPERIOR

Nº.	DESCRIÇÃO	RESP.	DATA
05	SUBSTITUIÇÃO DE GRADES POR BRISES NAS FACHADAS LATERAIS	FERNANDA B	FEV/23
04	SUBSTITUIÇÃO DA CISTERNA POR CASTELO D'ÁGUA	FERNANDA B	JAN/23
03	INCLUSÃO DE CISTERNA	FERNANDA B	SET/22
02	INCLUSÃO DE ESCADA DE EMERGÊNCIA	FERNANDA P	AGO/22
01	INCLUSÃO RESERVATÓRIO INFERIOR, CASA DE BOMBAS E CASA DE GÁS	FERNANDA B	JUN/22

REVISÃO



GOVERNO DO ESTADO DO ESPÍRITO SANTO

SECRETARIA DE ESTADO DA EDUCAÇÃO - SEDU

SEDU

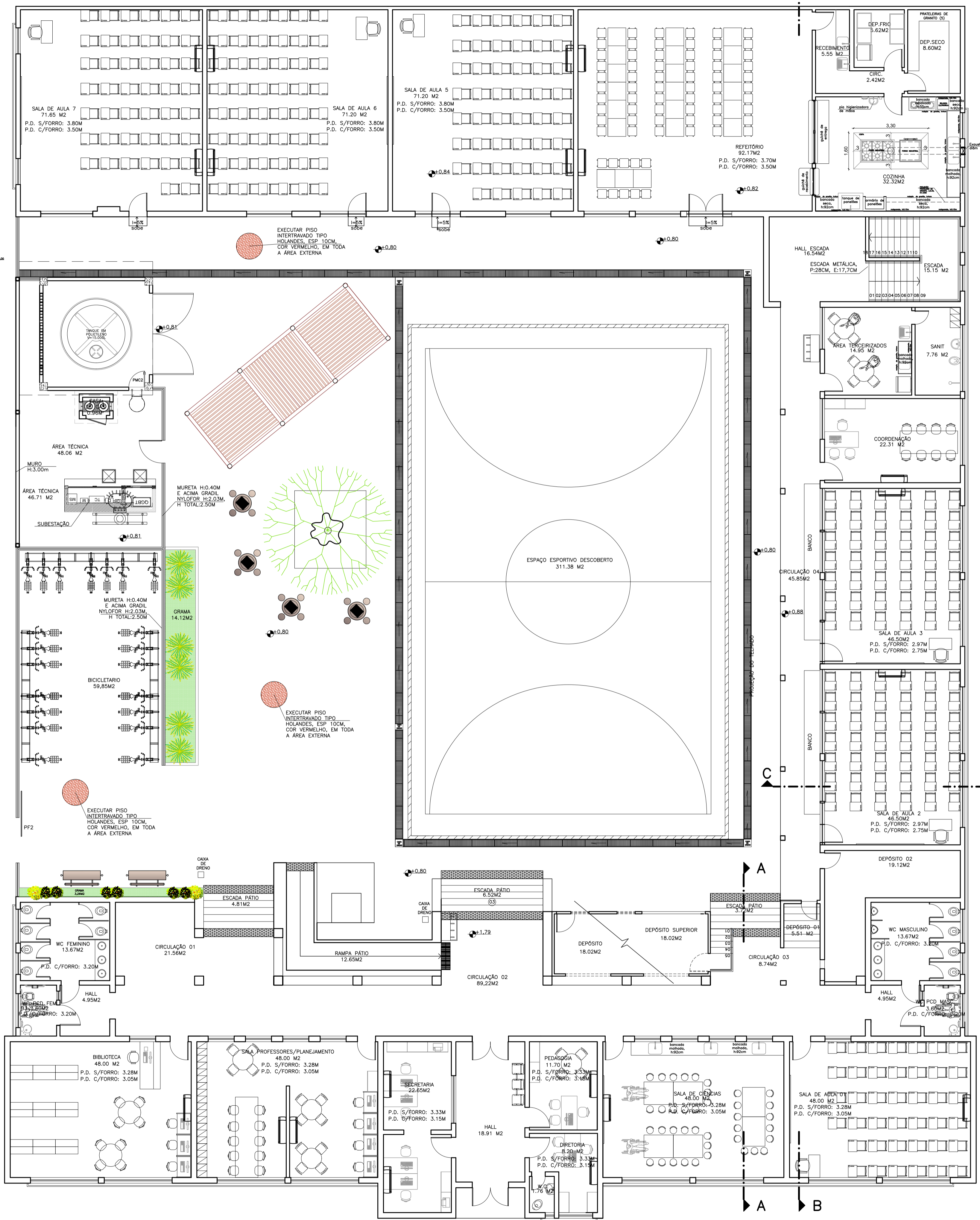
GERÊNCIA DE REDE FÍSICA ESCOLAR

CONSÓRCIO CONTROL TEC | SETEC

TÍTULO: REFORMA EEEFM SERRA SEDE

ENDEREÇO: Rua Maestro Manoel Xavier, 1 - Serra Centro, Serra - ES, 29176-070

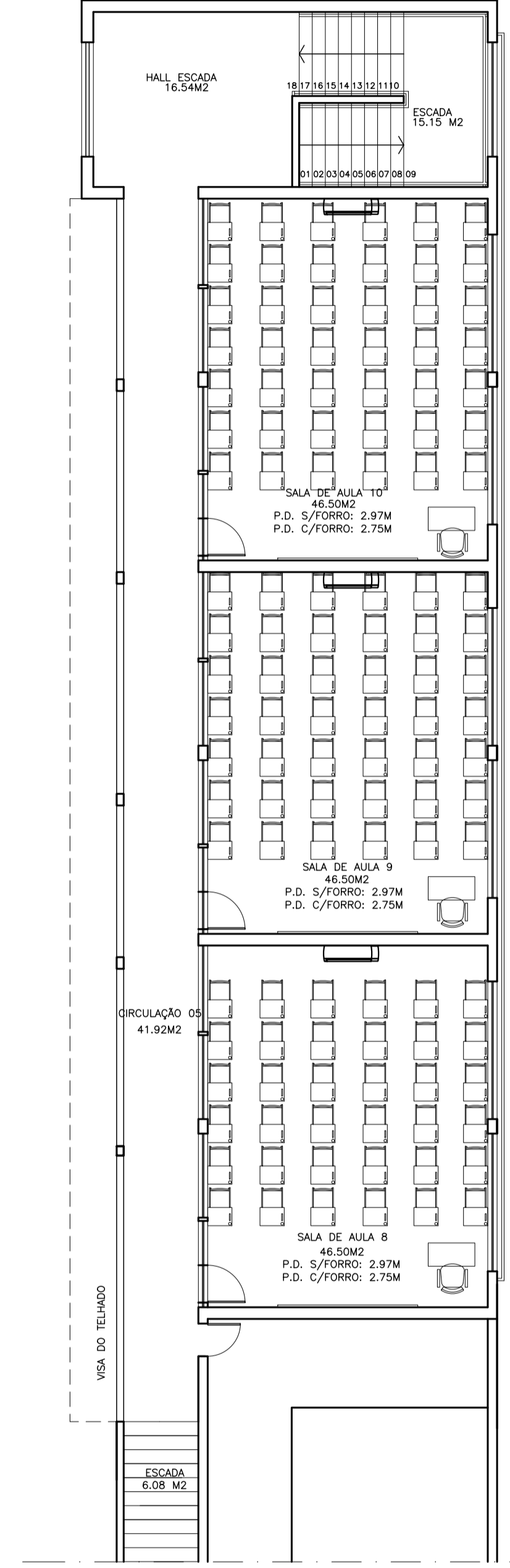
PRONCHA: PROJETO EXECUTIVO	PROJETO: ARQUITETÔNICO
SUBSECRETÁRIO ESTADUAL: ANDRÉ MELOTTI ROCHA	ESCALA: INDICADA UNIDADE: METRO
GERENTE DA GERFE: MARCELO AMORIM GONÇALVES	CREA-BR: 11509/D
COORDENADOR GERAL: GUSTAVO ALMEIDA DE OLIVEIRA CHAVES	CAU-ES: A148723-0
AUTOR PROJETO: FERNANDA S. PLACIDO	CAU-ES: VISTO:
CO-AUTOR PROJETO:	CAU-ES: VISTO:
RESPONSÁVEL TÉCNICO:	CREA: VISTO:
ARQUIVO: SER44-P01-AQ-E-R5-01.dwg	DESENHO: FERNANDA BRANDÃO VISTO:
REFERÊNCIA: PLANTA BAIXA PROPOSTA	FOLHA: 05
FORMATO: A1	REVISÃO: 21
OBSERVAÇÕES:	DATA: FEVEREIRO/2023



VISTA 1

VISTA 2

PLANTA DE LAYOUT – PAV. TÉRREO
ESCALA: 1/100



PLANTA DE LAYOUT
PAV. SUPERIOR
ESCALA: 1/100

05	SUBSTITUIÇÃO DE GRADES POR BRISES NAS FACHADAS LATERAIS	FERNANDA B	FEV/23
04	SUBSTITUIÇÃO DA CISTERNA POR CASTELO D'ÁGUA	FERNANDA B	JAN/23
03	INCLUSÃO DE CISTERNA	FERNANDA B	SET/22
02	INCLUSÃO DE ESCADA DE EMERGÊNCIA	FERNANDA P	AGO/22
01	INCLUSÃO RESERVATÓRIO INFERIOR, CASA DE BOMBAS E CASA DE GÁS	FERNANDA B	JUN/22
N.º	DESCRIÇÃO	RESP.	DATA

REVISÃO



GOVERNO DO ESTADO DO ESPÍRITO SANTO

SECRETARIA DE ESTADO DA EDUCAÇÃO - SEDU

SEDU

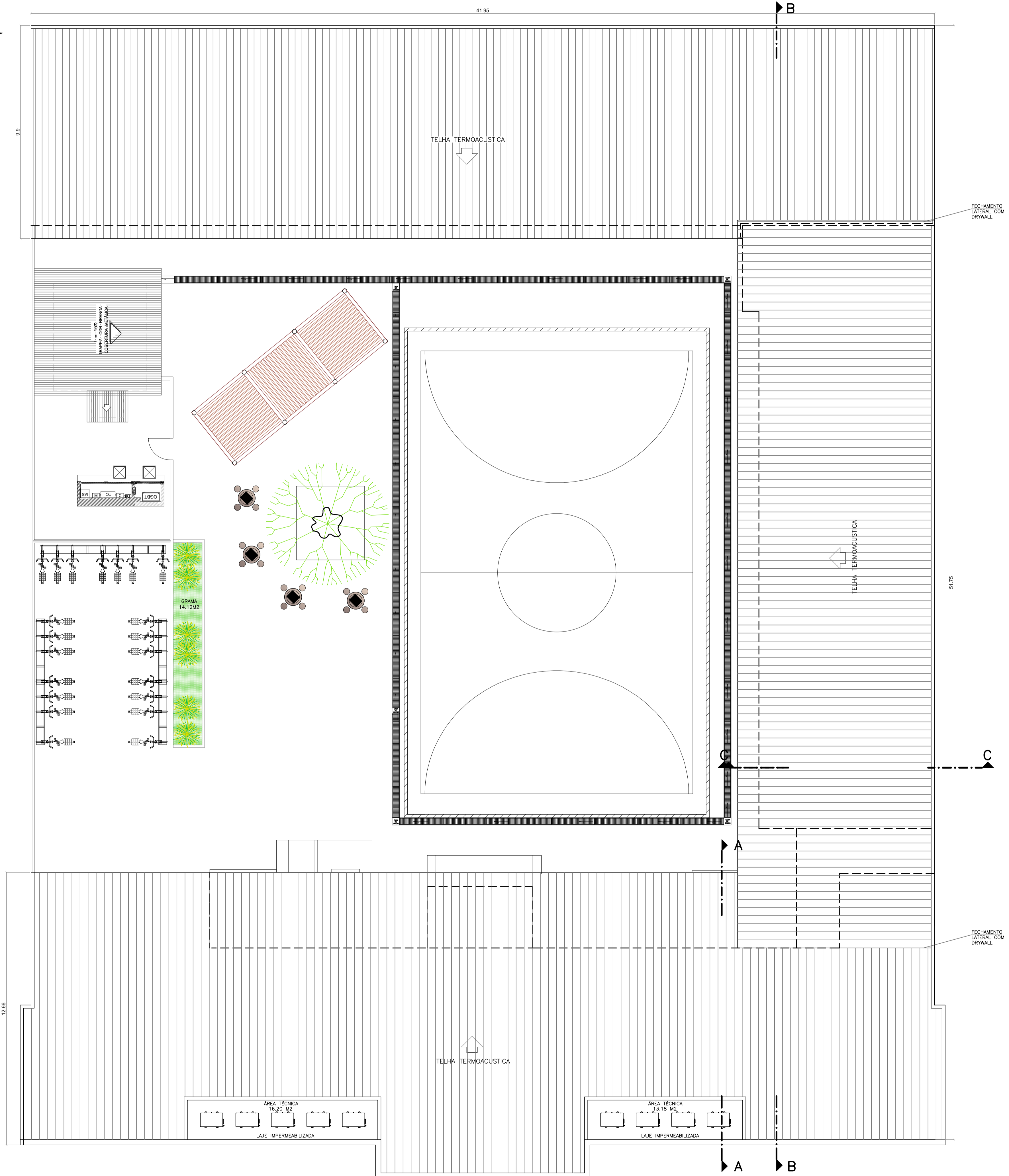
GERÊNCIA DE REDE FÍSICA ESCOLAR

CONSÓRCIO CONTROL TEC | SETEC

TÍTULO: REFORMA EEEFM SERRA SEDE

ENDEREÇO: Rua Maestro Manoel Xavier, 1 – Serra Centro, Serra – ES, 29176–070


PRONOME: PROJETO EXECUTIVO	PROJETO: ARQUITETÔNICO
SUBSECRETÁRIO ESTADUAL: ANDRÉ MELOTTI ROCHA	ESCALA: INDICADA
GERENTE DA GERFE: MARCELO AMORIM GONÇALVES	UNIDADE: METRO
COORDENADOR GERAL: GUSTAVO ALMEIDA DE OLIVEIRA CHAVES	CREA-BR: 11509/D
AUTOR PROJETO: FERNANDA S. PLACIDO	CAU-ES: A148723-0
CO-AUTOR PROJETO:	CAU-ES:
RESPONSÁVEL TÉCNICO:	CREA:
ARQUIVO: SER44-P01-AQ-E-R5-01.dwg	DESENHO: FERNANDA BRANDÃO
REFERÊNCIA: PLANTA DE LAYOUT	FOLHA: 06
FORMATO: A1	REVISÃO: 21
OBSERVAÇÕES:	DATA: FEVEREIRO/2023
VISTO:	REVISÃO: R5



PLANTA DE COBERTURA PROPOSTA
ESCALA: 1/100

N.º	DESCRIÇÃO	RESP.	DATA
05	SUBSTITUIÇÃO DE GRADES POR BRISES NAS FACHADAS LATERAIS	FERNANDA B	FEV/23
04	SUBSTITUIÇÃO DA CISTERNA POR CASTELO D'ÁGUA	FERNANDA B	JAN/23
03	INCLUSÃO DE CISTERNA	FERNANDA B	SET/22
02	INCLUSÃO DE ESCADA DE EMERGÊNCIA	FERNANDA P	AGO/22
01	INCLUSÃO RESERVATÓRIO INFERIOR, CASA DE BOMBAS E CASA DE GÁS	FERNANDA B	JUN/22

REVISÃO



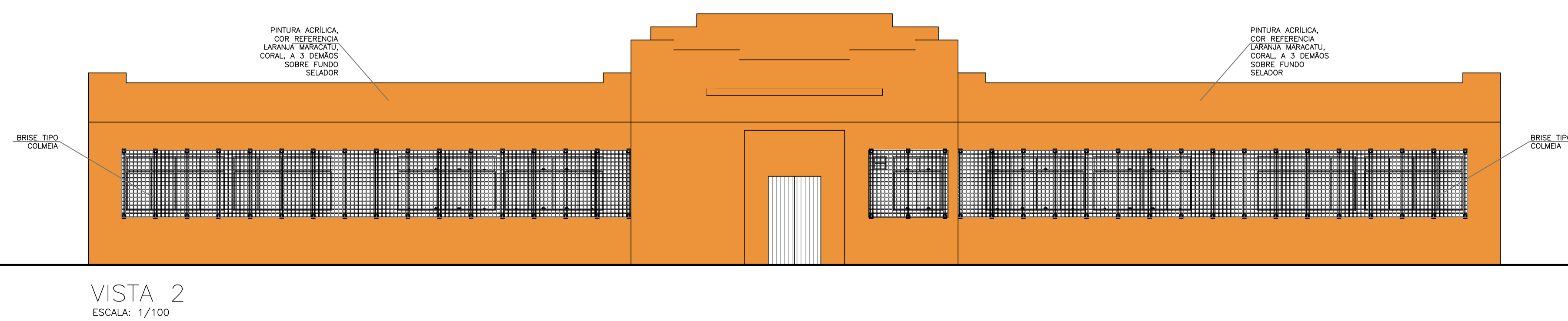
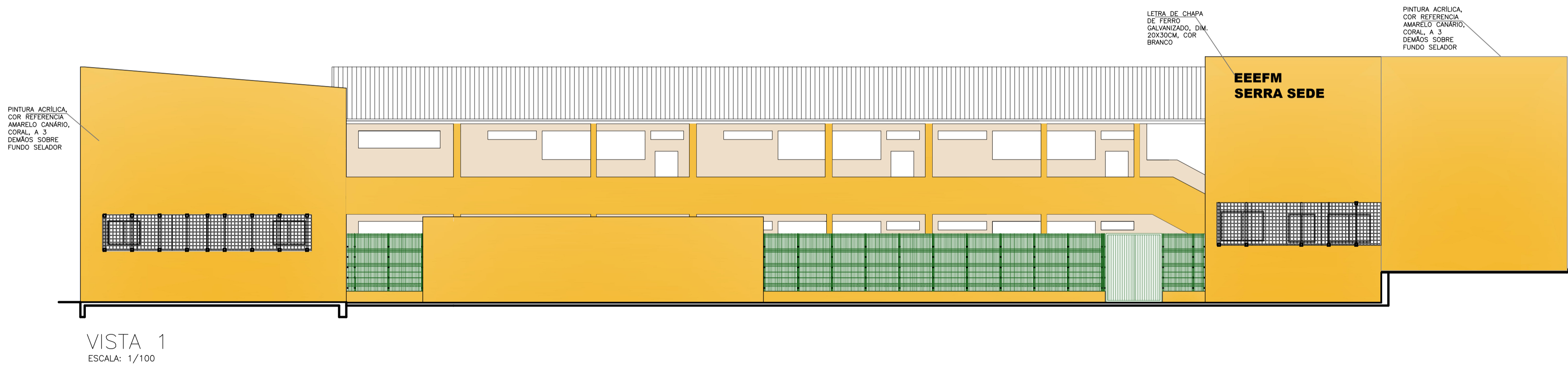
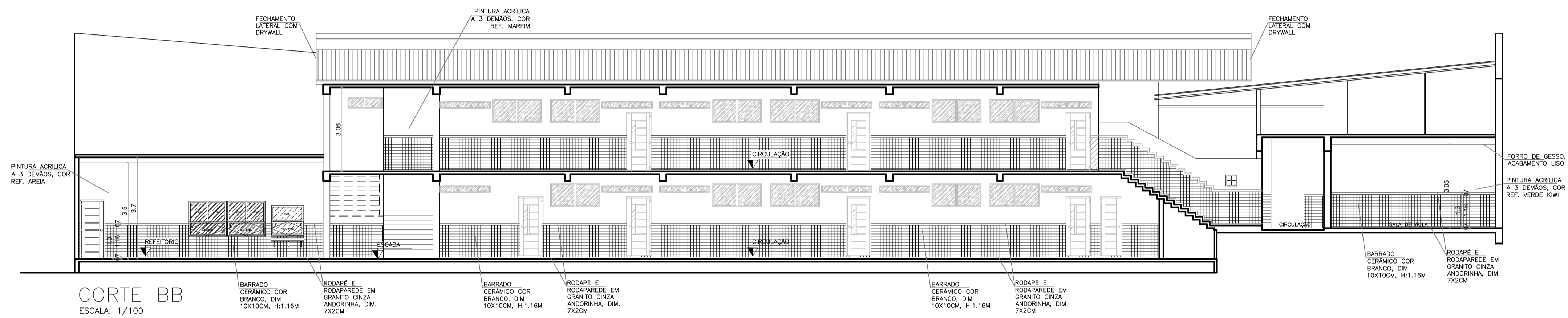
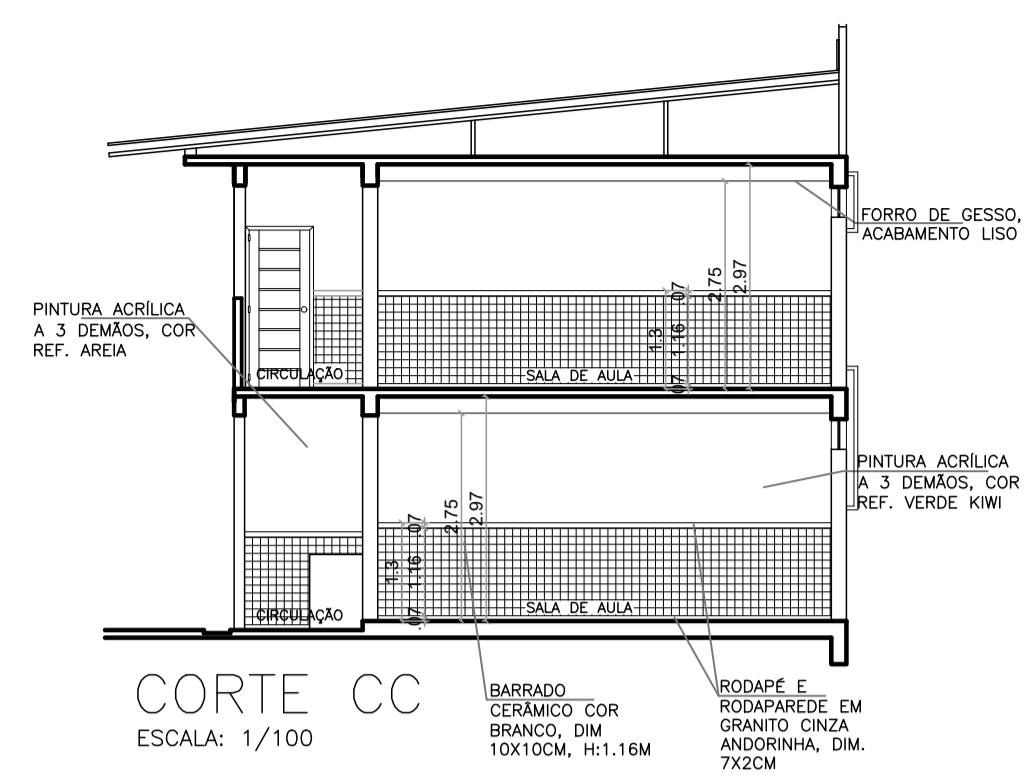
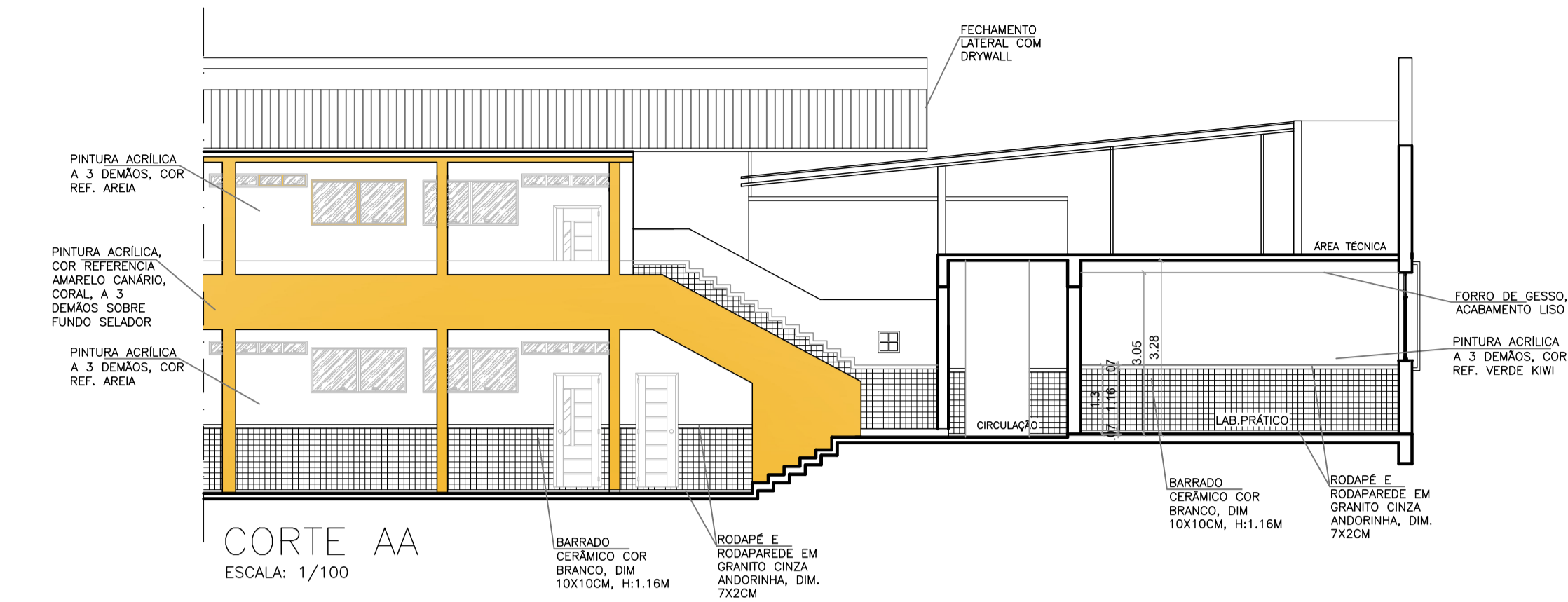
GOVERNO DO ESTADO DO ESPÍRITO SANTO

SECRETARIA DE ESTADO DA EDUCAÇÃO - SEDU

SEDU GERÊNCIA DE REDE FÍSICA ESCOLAR

CONSÓRCIO CONTROL TEC | SETEC

TÍTULO: REFORMA EEEFM SERRA SEDE			
ENDEREÇO: Rua Maestro Manoel Xavier, 1 - Serra Centro, Serra - ES, 29176-070			
PRANCHA: PROJETO EXECUTIVO		PROJETO: ARQUITETÔNICO	
SUBSECRETÁRIO ESTADUAL: ANDRÉ MELOTTI ROCHA			
GERENTE DA GERFE: MARCELO AMORIM GONÇALVES	ESCALA: INDICADA	UNIDADE: METRO	
COORDENADOR GERAL: GUSTAVO ALMEIDA DE OLIVEIRA CHAVES	CREA-BR: 11509/D	VISTO:	
AUTOR PROJETO: FERNANDA S. PLÁCIDO	CAU-ES: A148723-0	VISTO:	
CO-AUTOR PROJETO:	CAU-ES:	VISTO:	
RESPONSÁVEL TÉCNICO:	CREA:	VISTO:	
ARQUIVO: SER44-P01-AQ-E-R5-01.dwg	DESENHO: FERNANDA BRANDEÃO	VISTO:	
REFERÊNCIA: PLANTA DE COBERTURA PROPOSTA			FOLHA: 07 21
FORMATO: A1	OBSERVAÇÕES:	DATA: FEVEREIRO/2023	REVISÃO: R5



05	SUBSTITUIÇÃO DE GRADES POR BRISES NAS FACHADAS LATERAIS	FERNANDA B	FEV/23
04	SUBSTITUIÇÃO DA CISTERNA POR CASTELO D'ÁGUA	FERNANDA B	JAN/23
03	INCLUSÃO DE CISTERNA	FERNANDA B	SET/22
02	INCLUSÃO DE ESCADA DE EMERGÊNCIA	FERNANDA P	AGO/22
01	INCLUSÃO RESERVATÓRIO INFERIOR, CASA DE BOMBAS E CASA DE GÁS	FERNANDA B	JUN/22
Nº.	DESCRIÇÃO	RESP.	DATA

REVISÃO

GOVERNO DO ESTADO DO ESPÍRITO SANTO
SECRETARIA DE ESTADO DA EDUCAÇÃO - SEDU
CONSÓRCIO CONTROL TEC | SETEC
SEDU GERÊNCIA DE REDE FÍSICA ESCOLAR

TÍTULO: **REFORMA EEEFM SERRA SEDE**

ENDEREÇO: Rua Maestro Manoel Xavier, 1 – Serra Centro, Serra – ES, 29176-070

PRANCHA: PROJETO EXECUTIVO

SUBSECRETÁRIO ESTADUAL: ANDRÉ MELOTTI ROCHA

GERENTE DA GERFE: MARCELO AMORIM GONÇALVES

COORDENADOR GERAL: GUSTAVO ALMEIDA DE OLIVEIRA CHAVES

AUTOR PROJETO: FERNANDA S. PLÁCIDO

CO-AUTOR PROJETO:

RESPONSÁVEL TÉCNICO:

ARQUIVO: SER44-P01-AQ-E-R5-01.dwg

REFERÊNCIA: **CORTES E VISTAS**

FORMATO: A1

OBSERVAÇÕES:

DATA: FEVEREIRO/2023

VISTO:

REVISÃO: R5

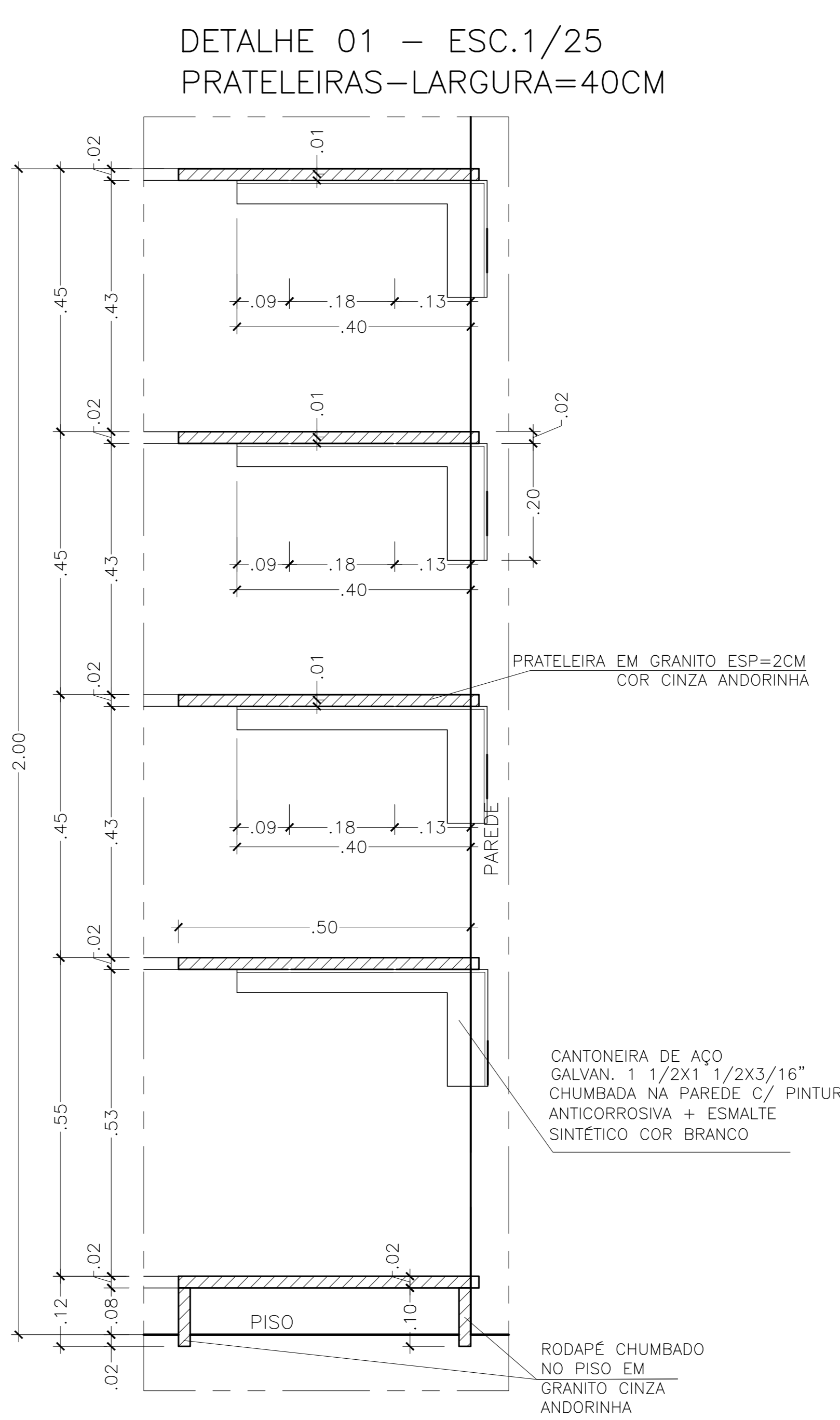
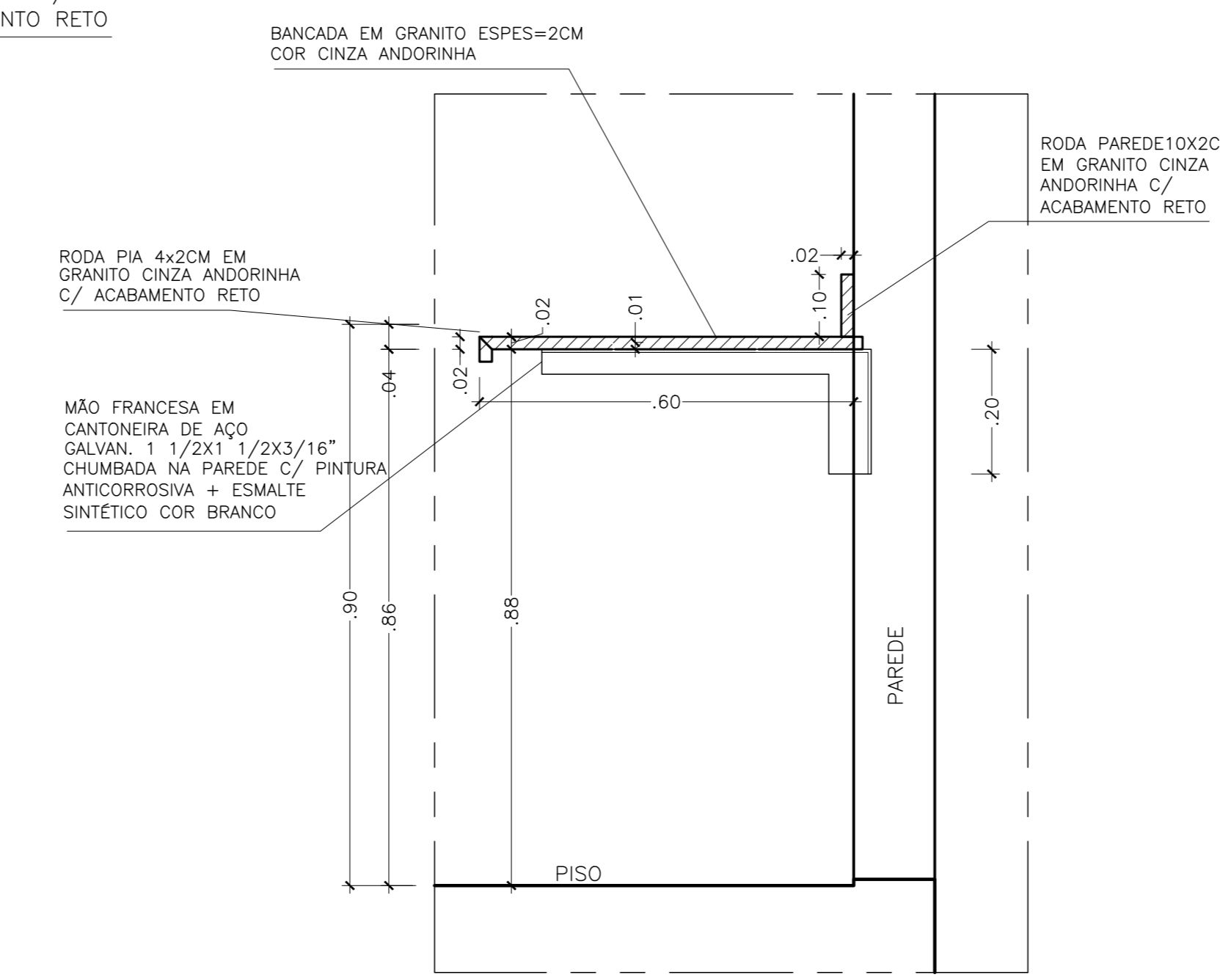
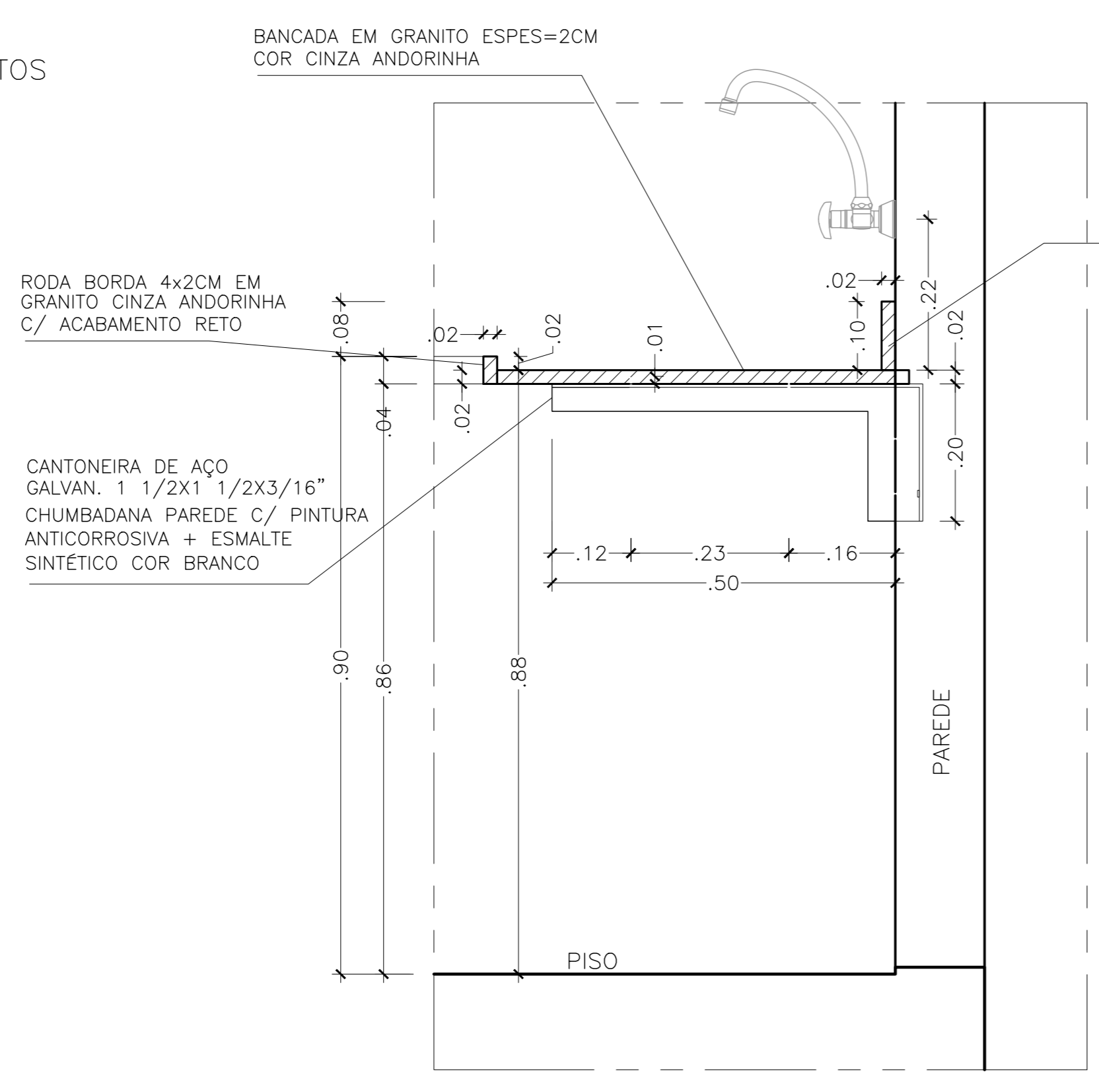
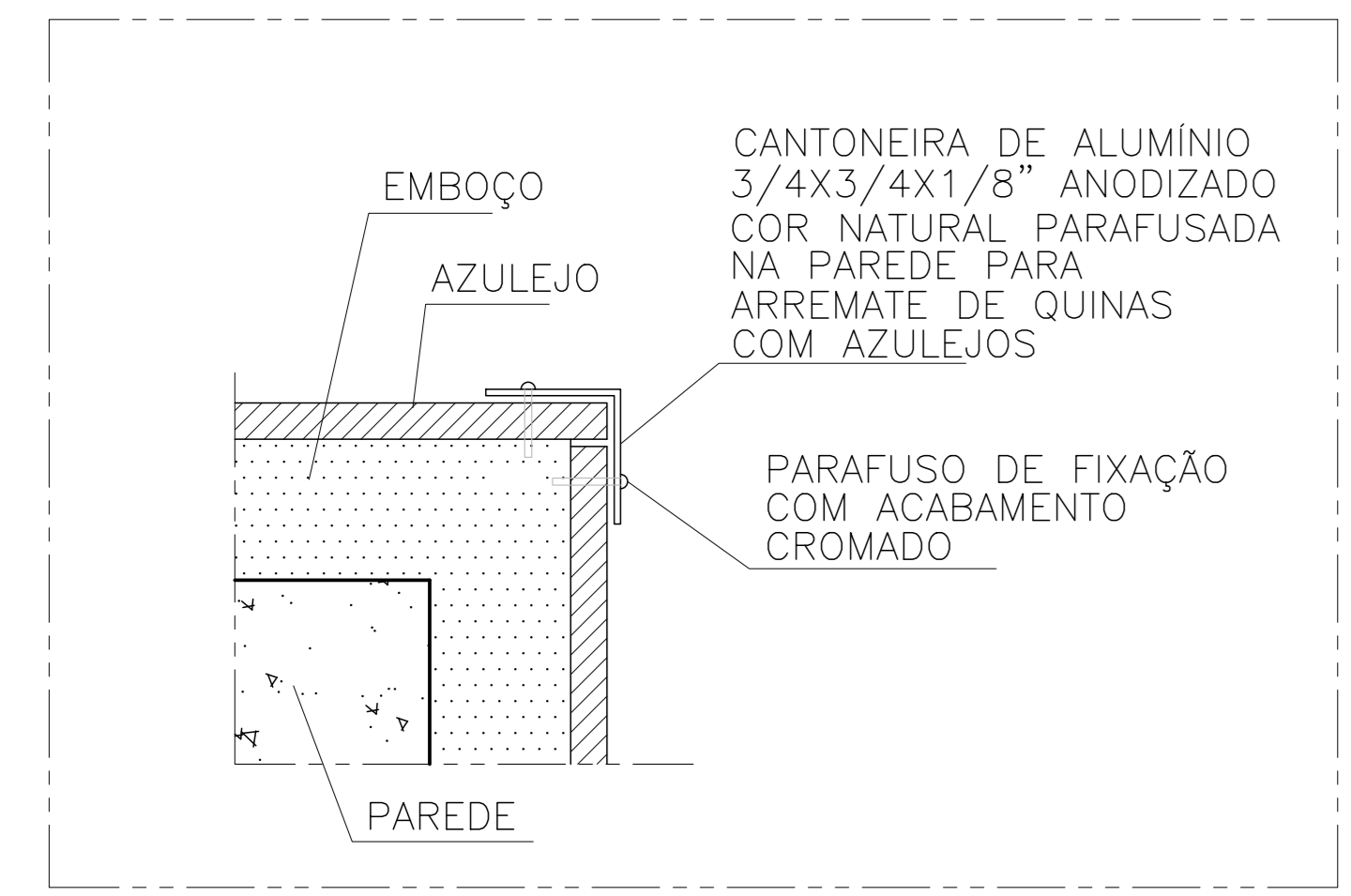
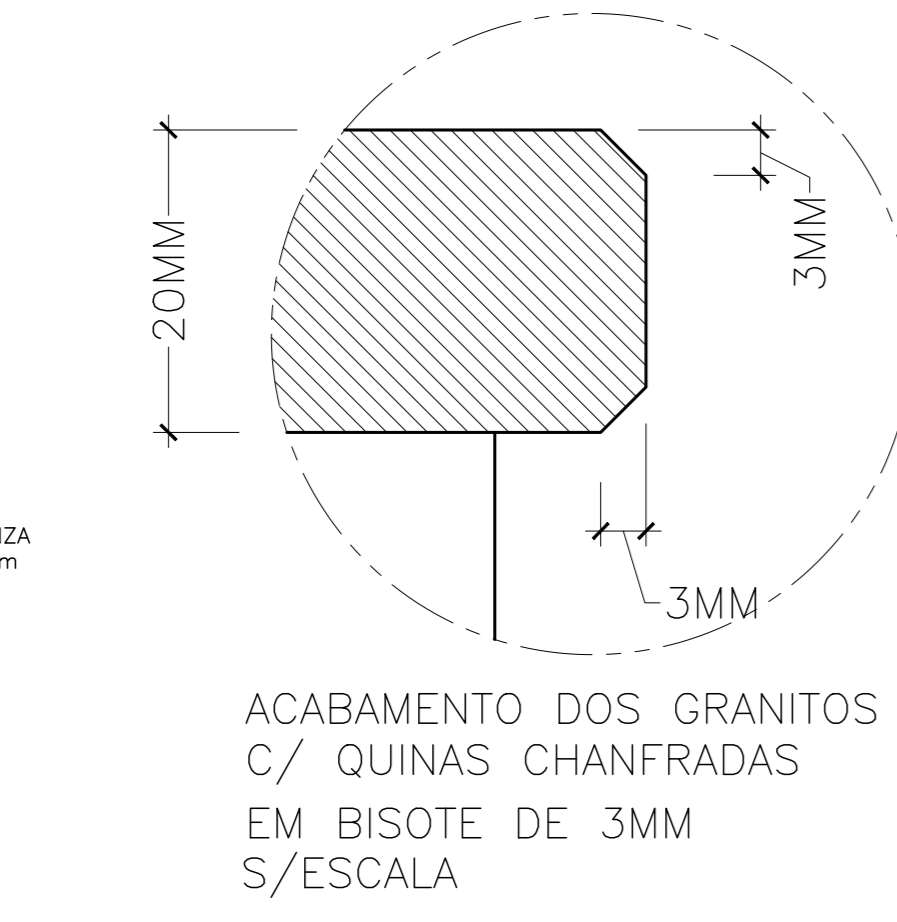
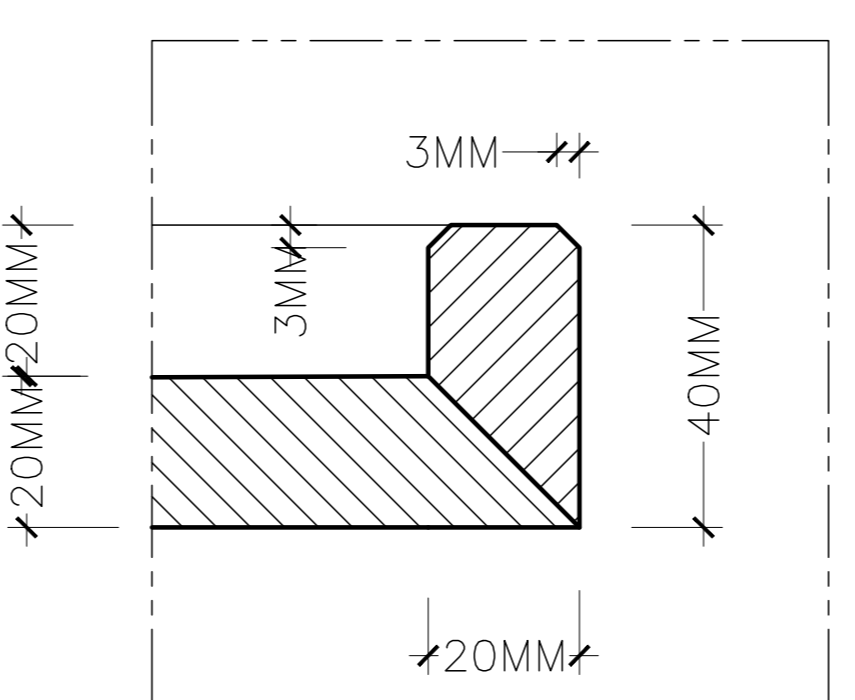
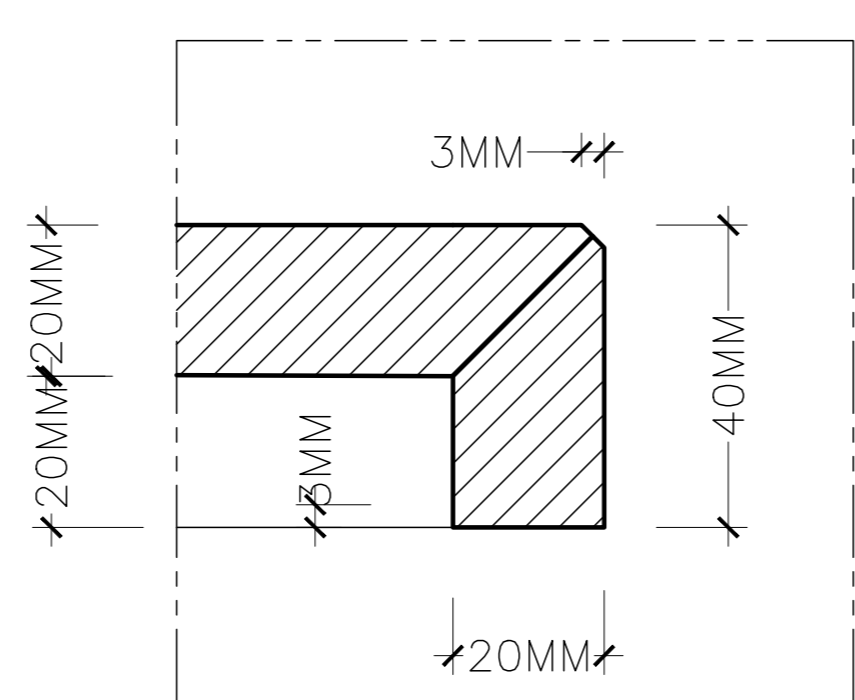
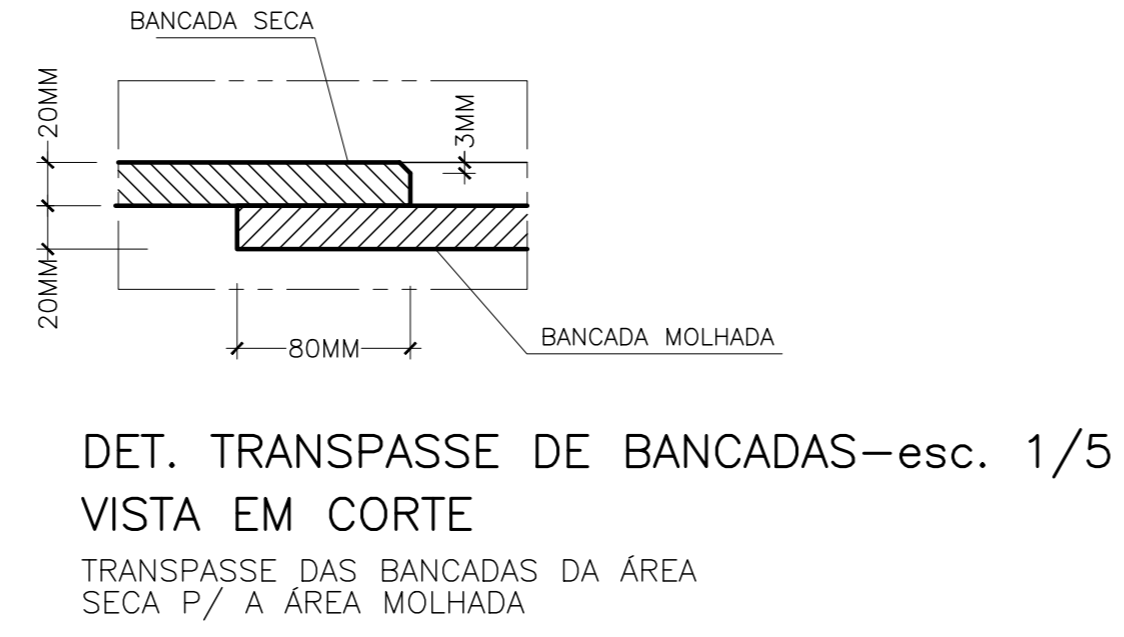
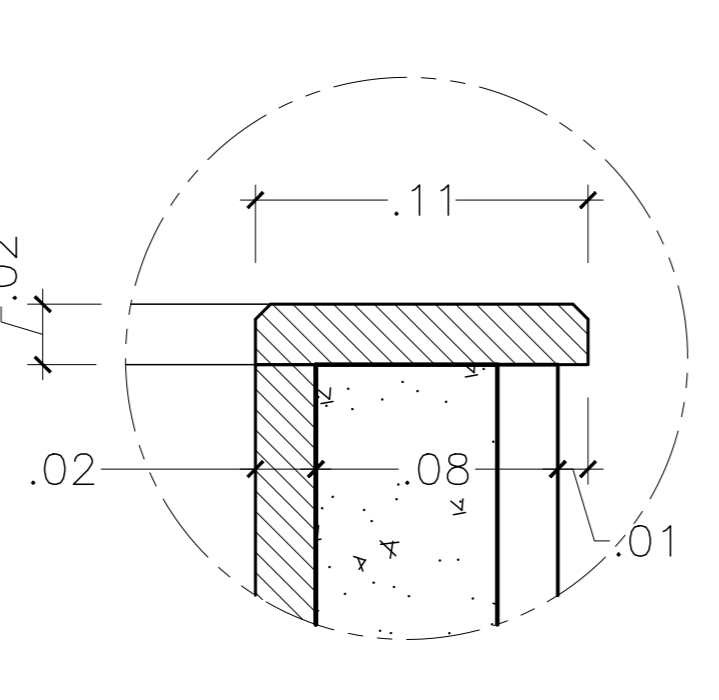
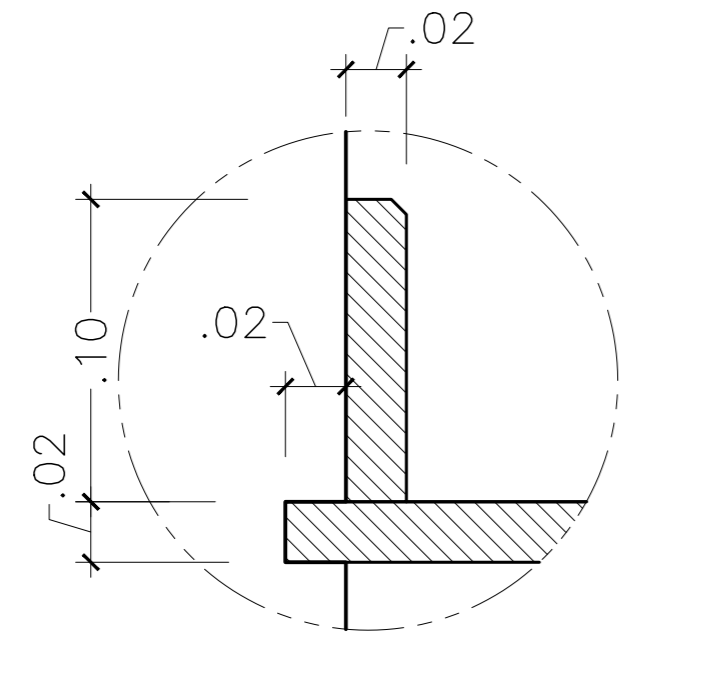
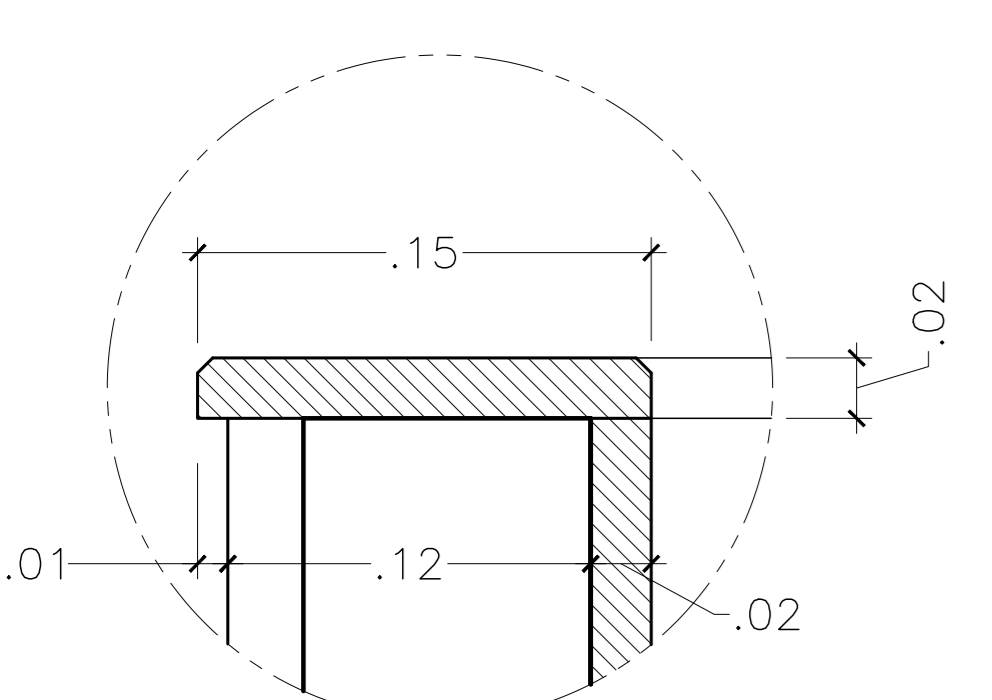
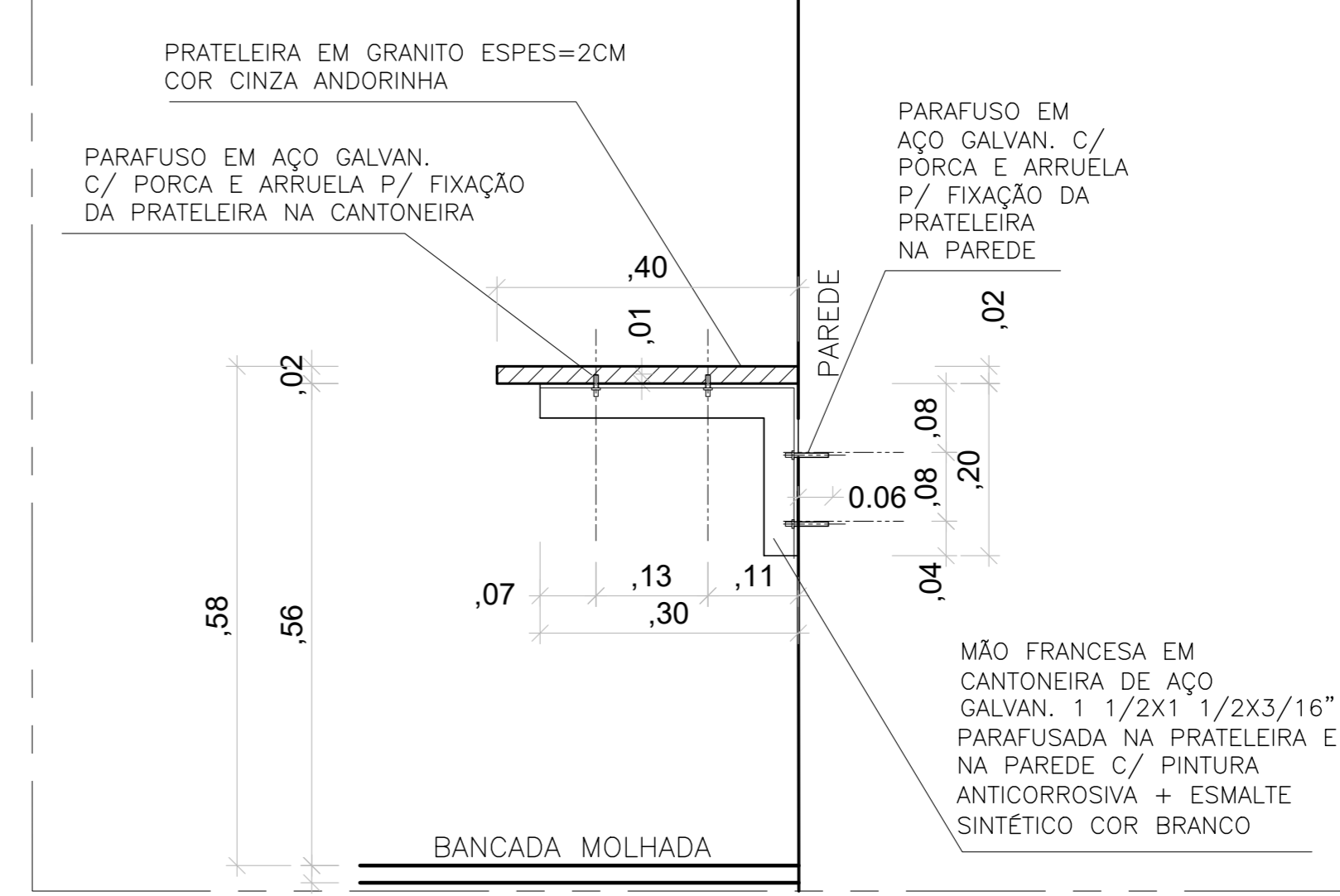
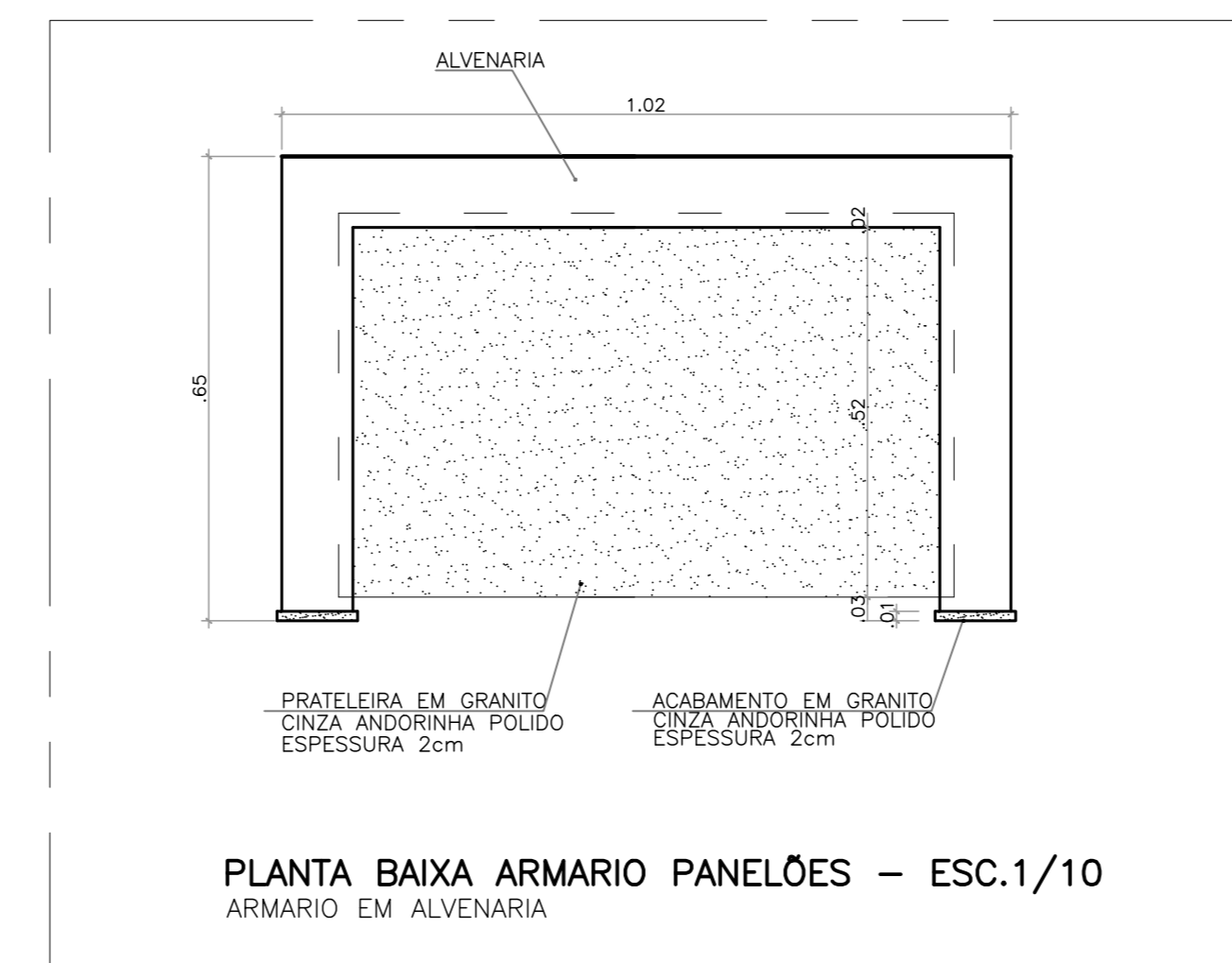
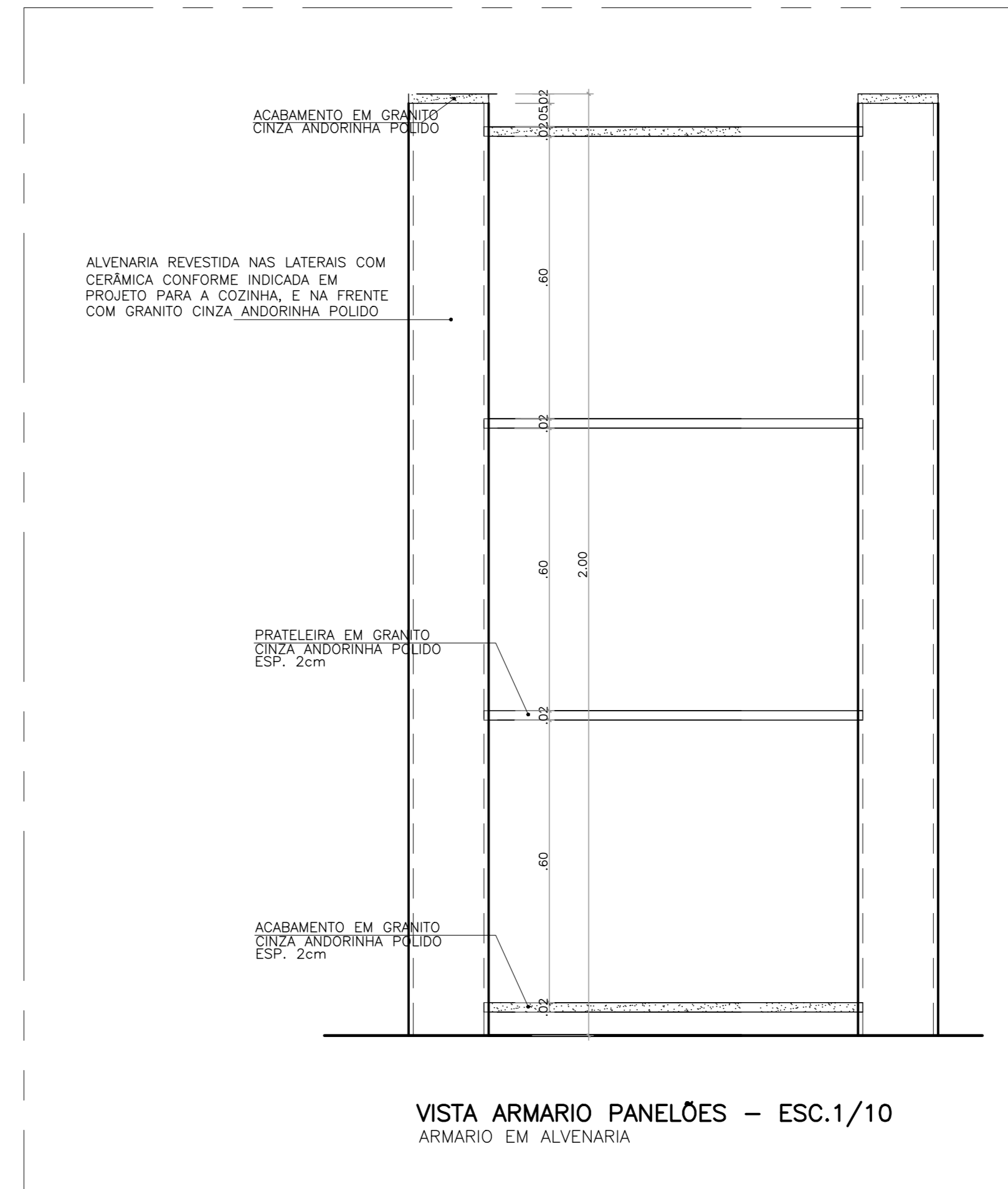
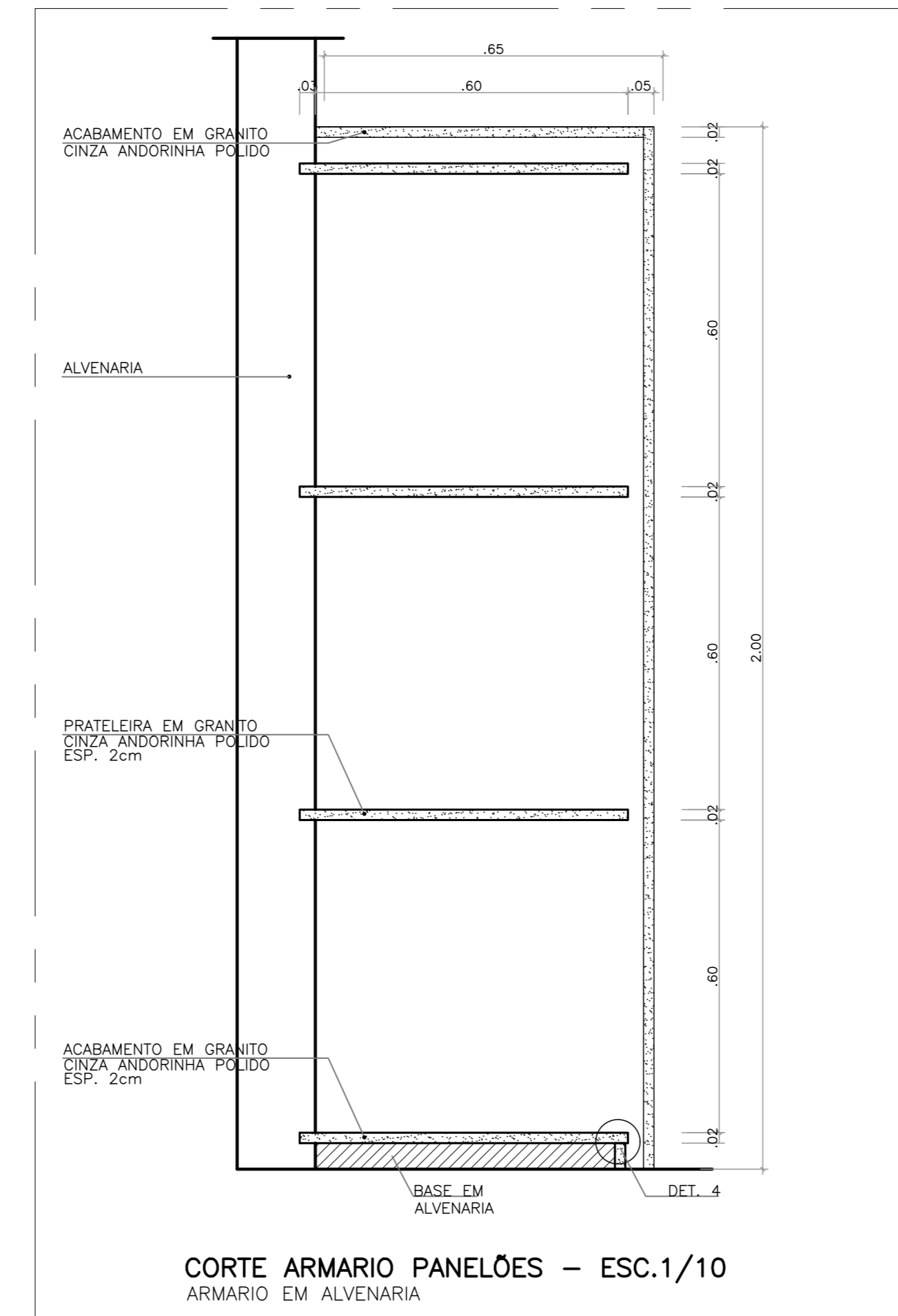
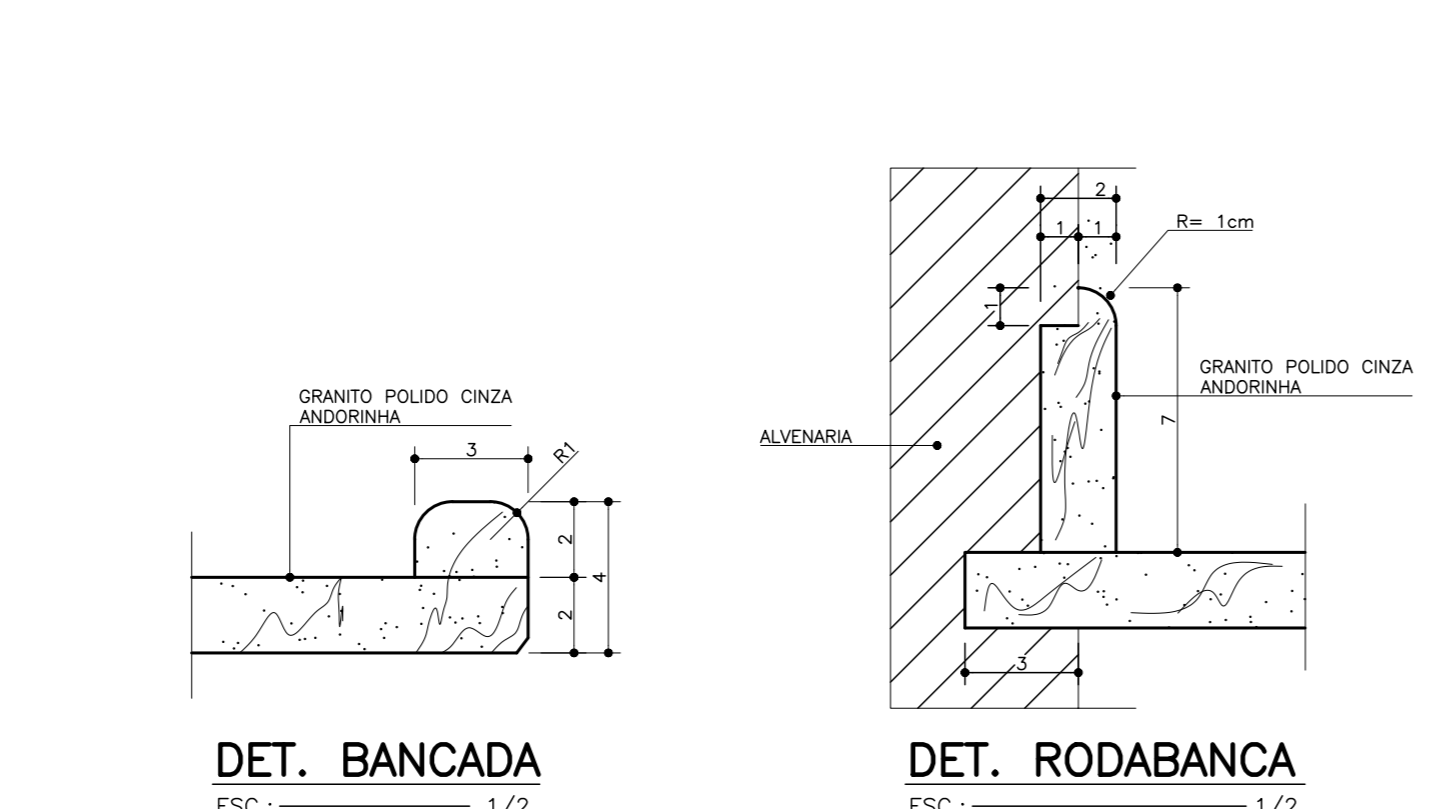
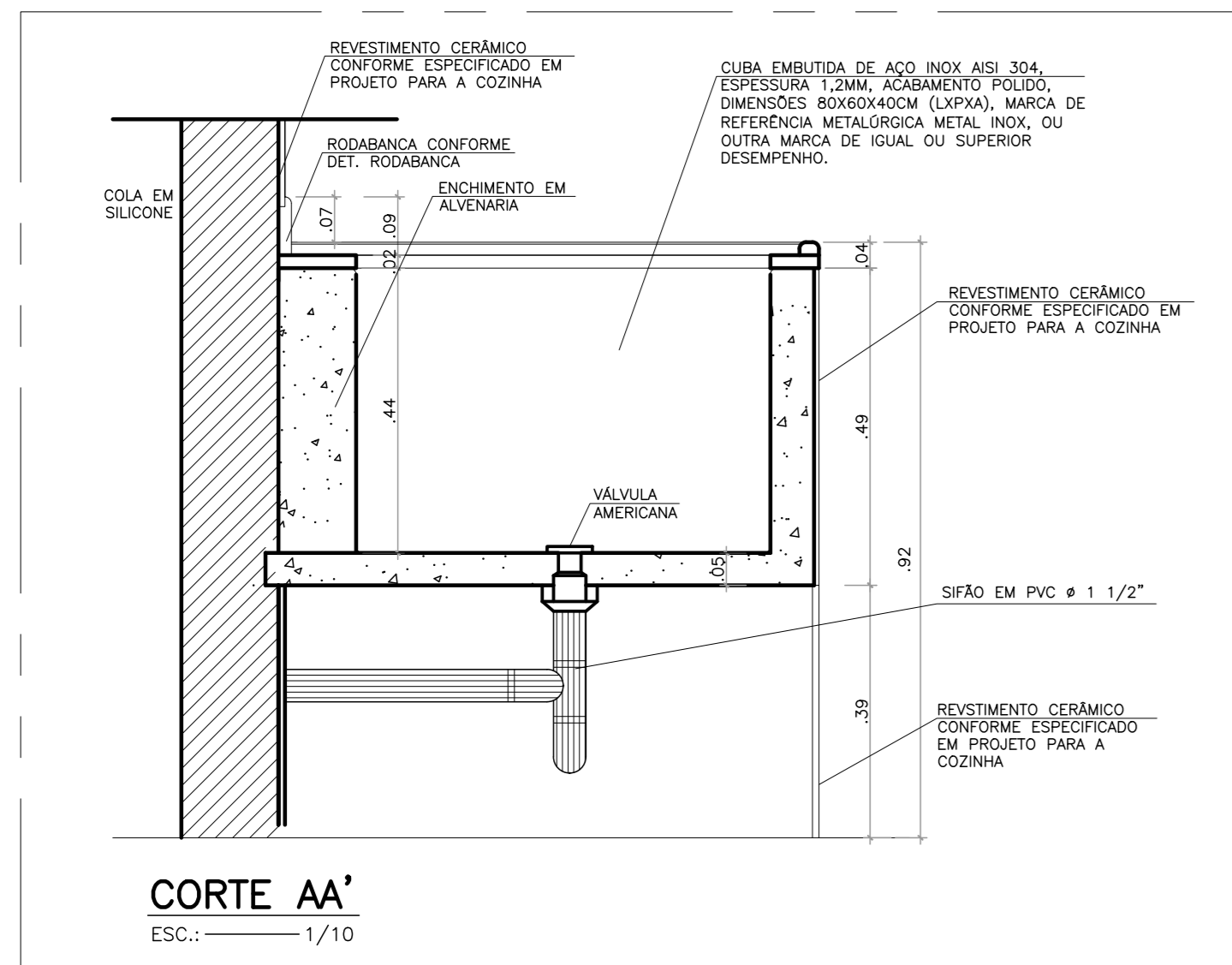
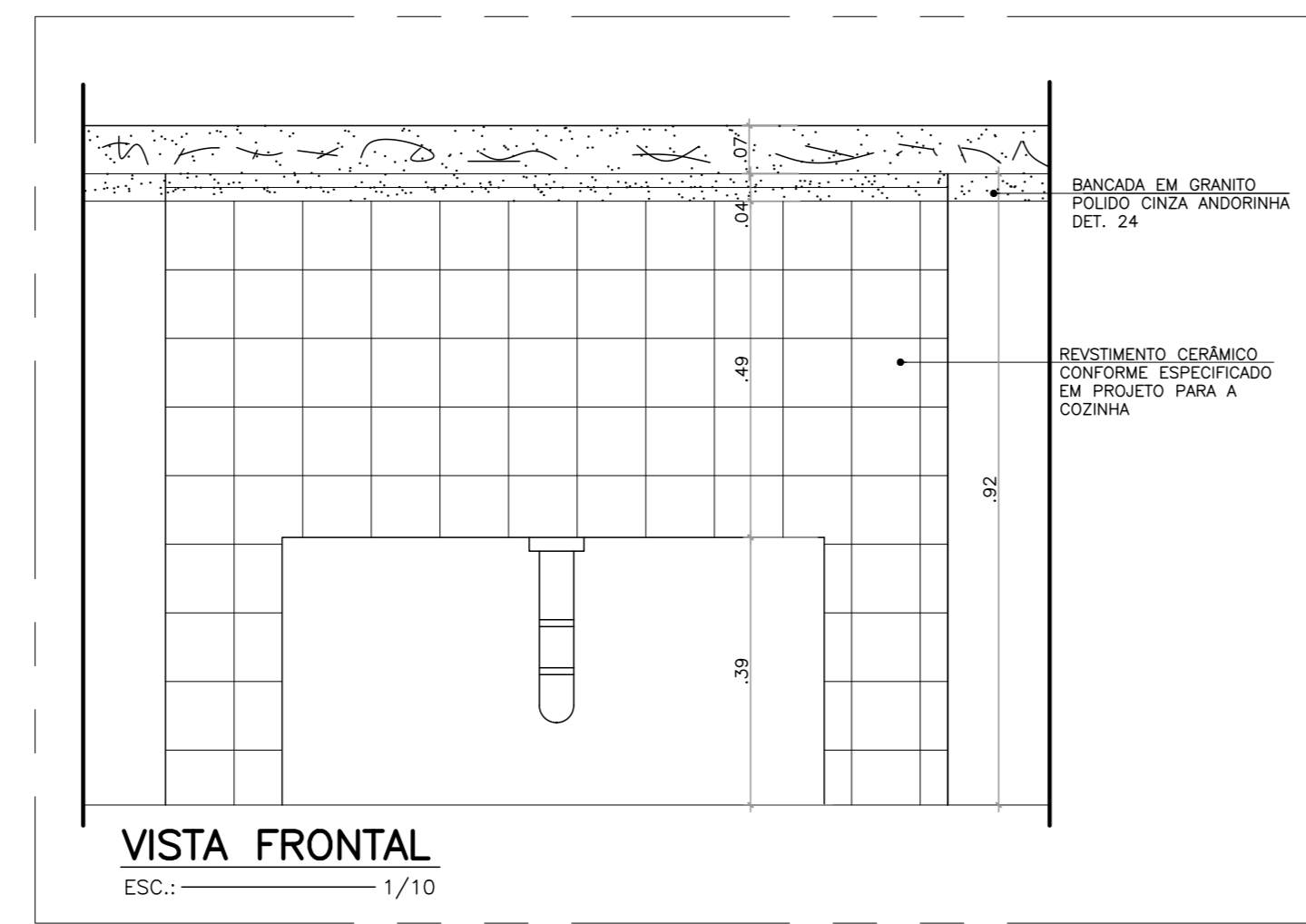
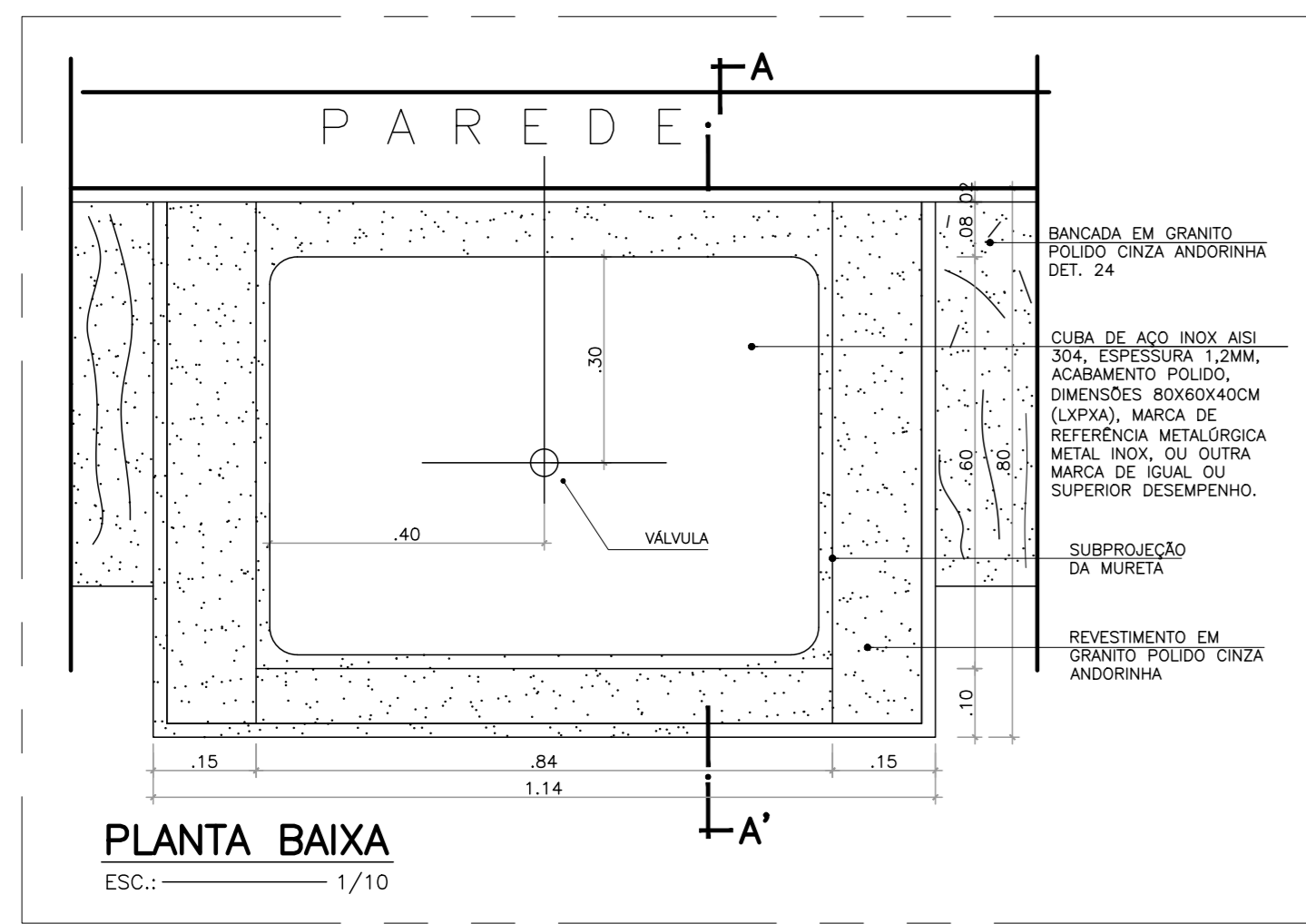
UNIDADE: METRO

INDICADA: 11509/D

CAU-ES: A148723-0

DESENHO: FERNANDA BRANDÃO

FOLHA: **08**
21



05	SUBSTITUIÇÃO DE GRADES POR BRISAS NAS FACHADAS LATERAIS	FERNANDA B	FEV/23
04	SUBSTITUIÇÃO DA CISTERNA POR CASTELO D'ÁGUA	FERNANDA B	JAN/23
03	INCLUSÃO DE CISTERNA	FERNANDA B	SET/22
02	INCLUSÃO DE ESCADA DE EMERGÊNCIA	FERNANDA P	AGO/22
01	INCLUSÃO RESERVATÓRIO INFERIOR, CASA DE BOMBAS E CASA DE GÁS	FERNANDA B	JUN/22
Nº	DESCRIÇÃO	RESP.	DATA

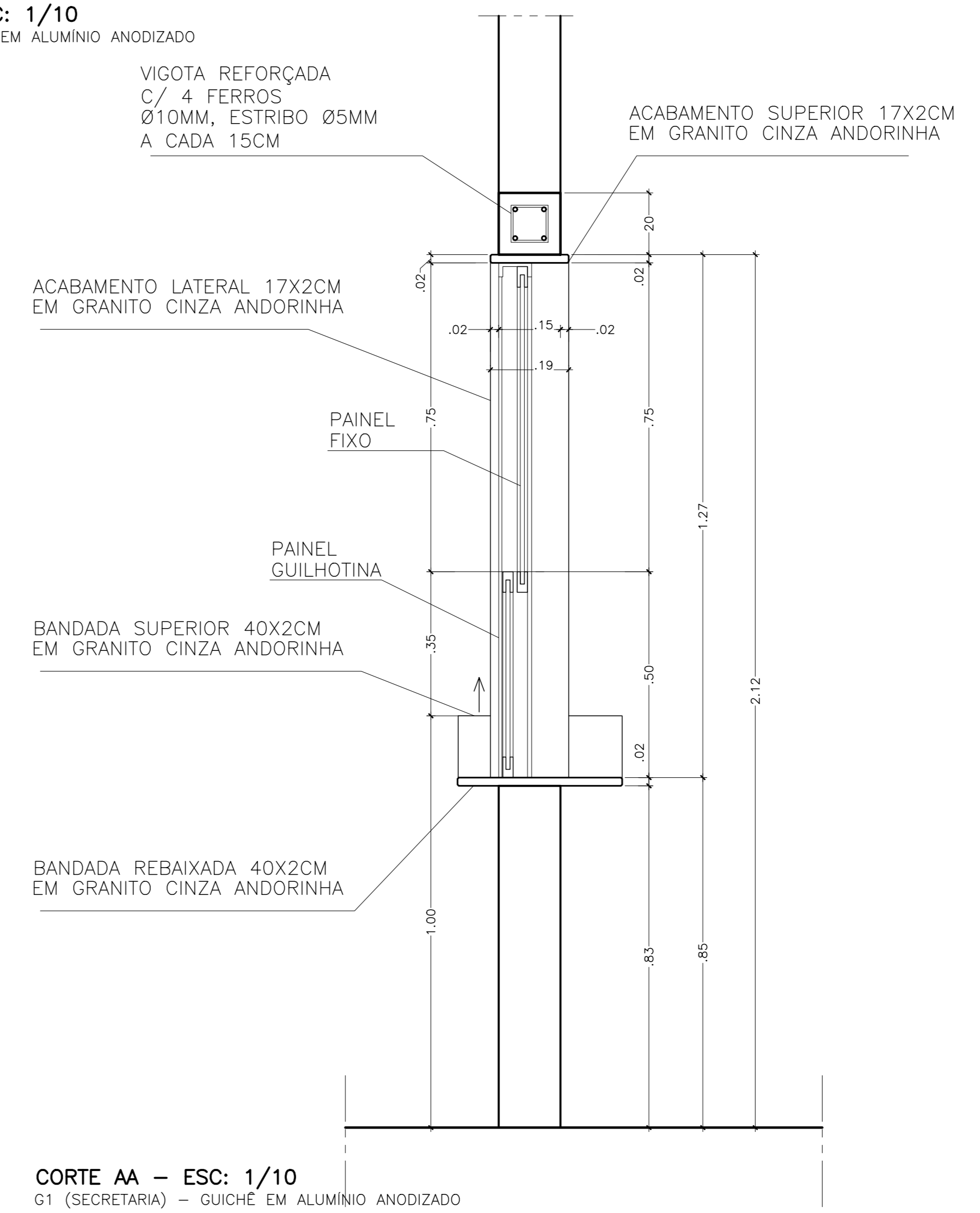
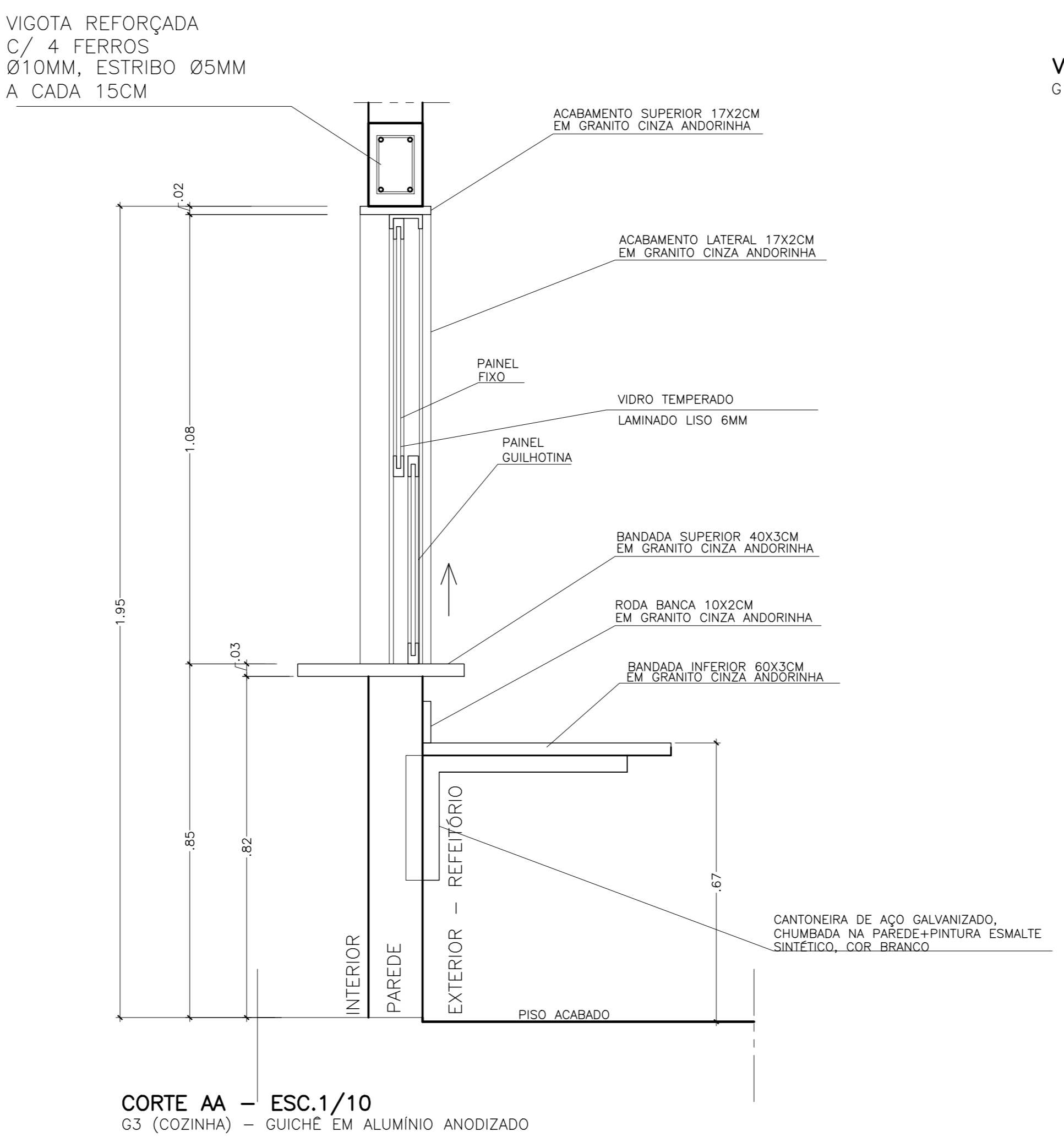
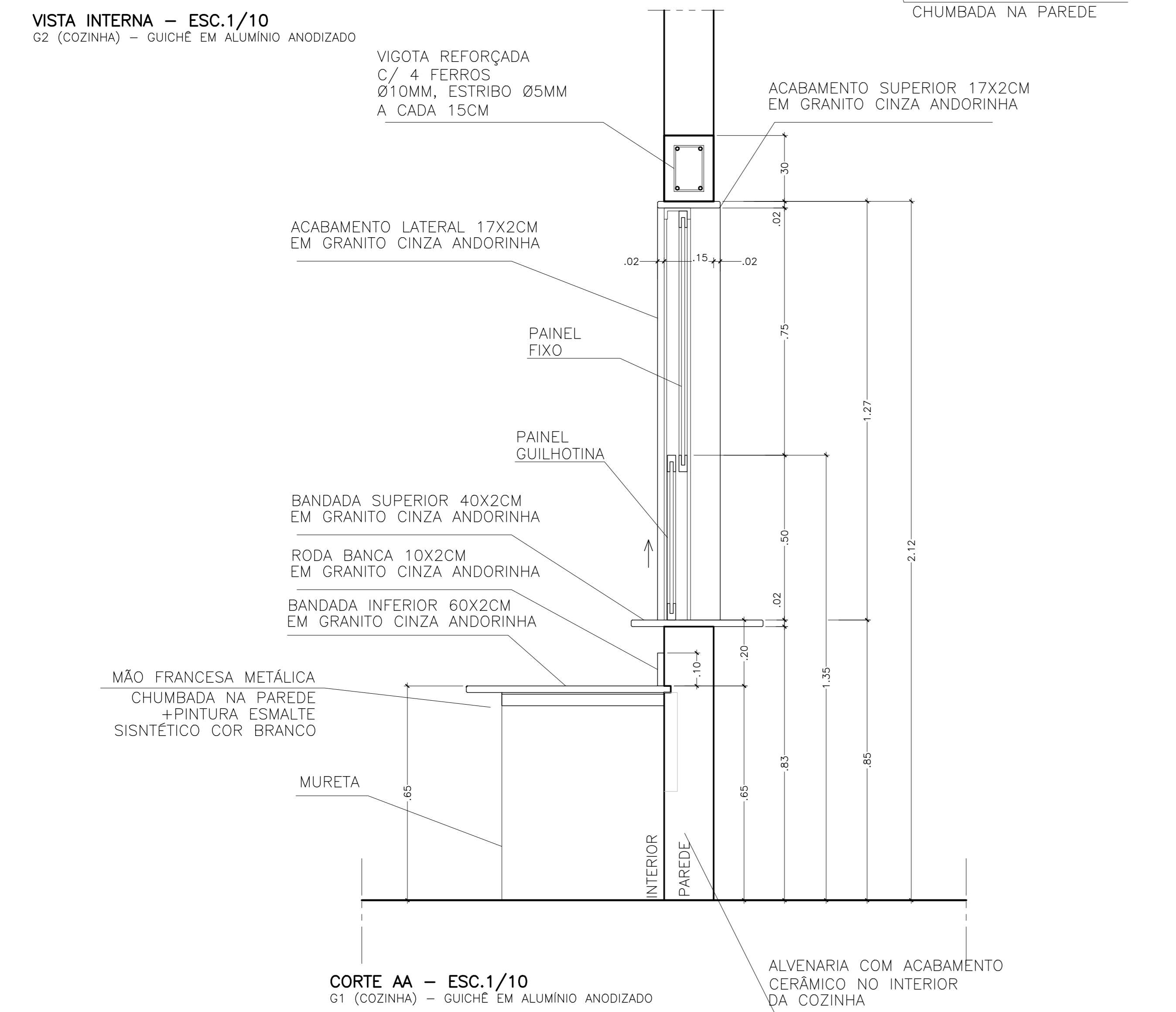
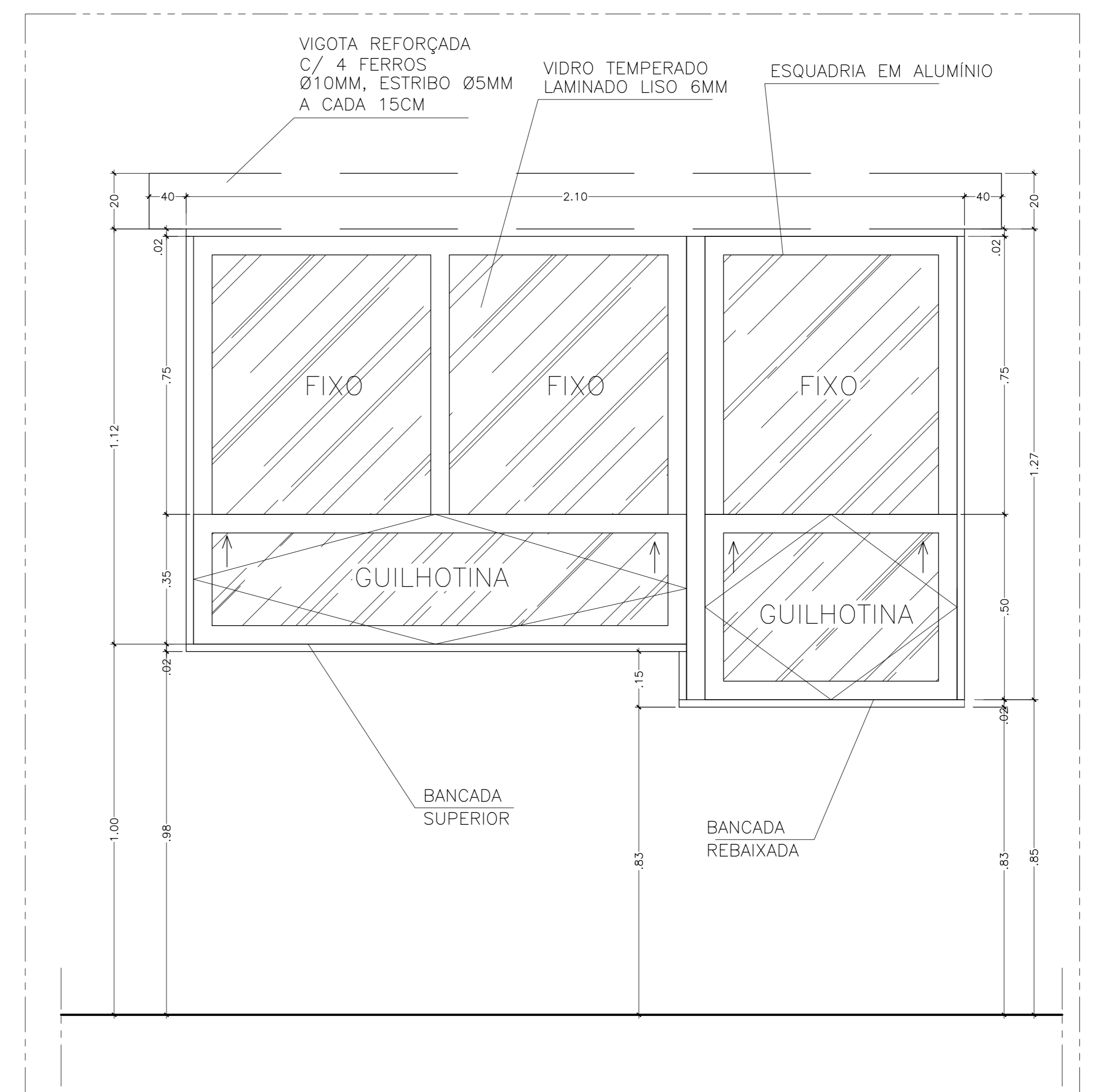
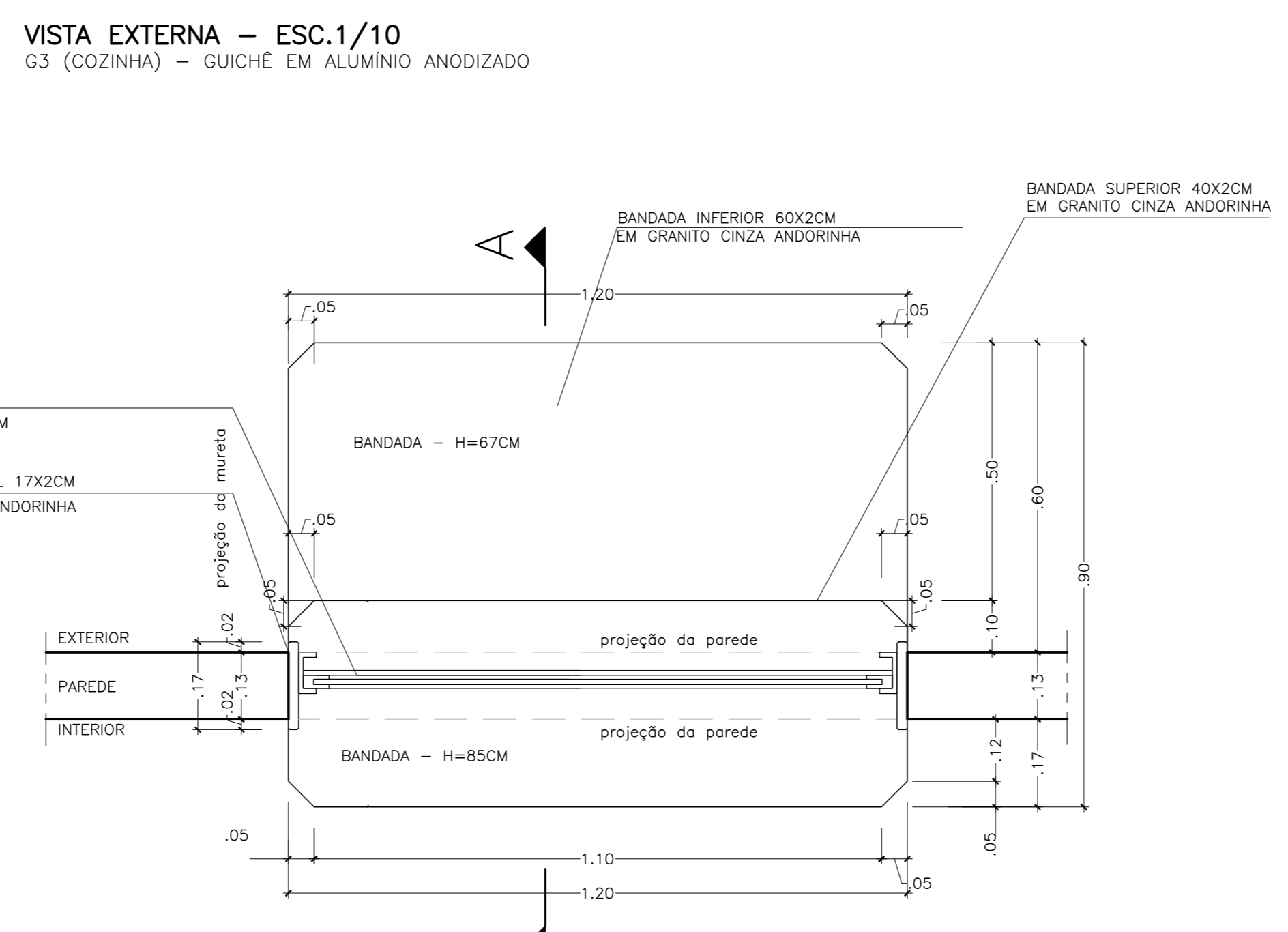
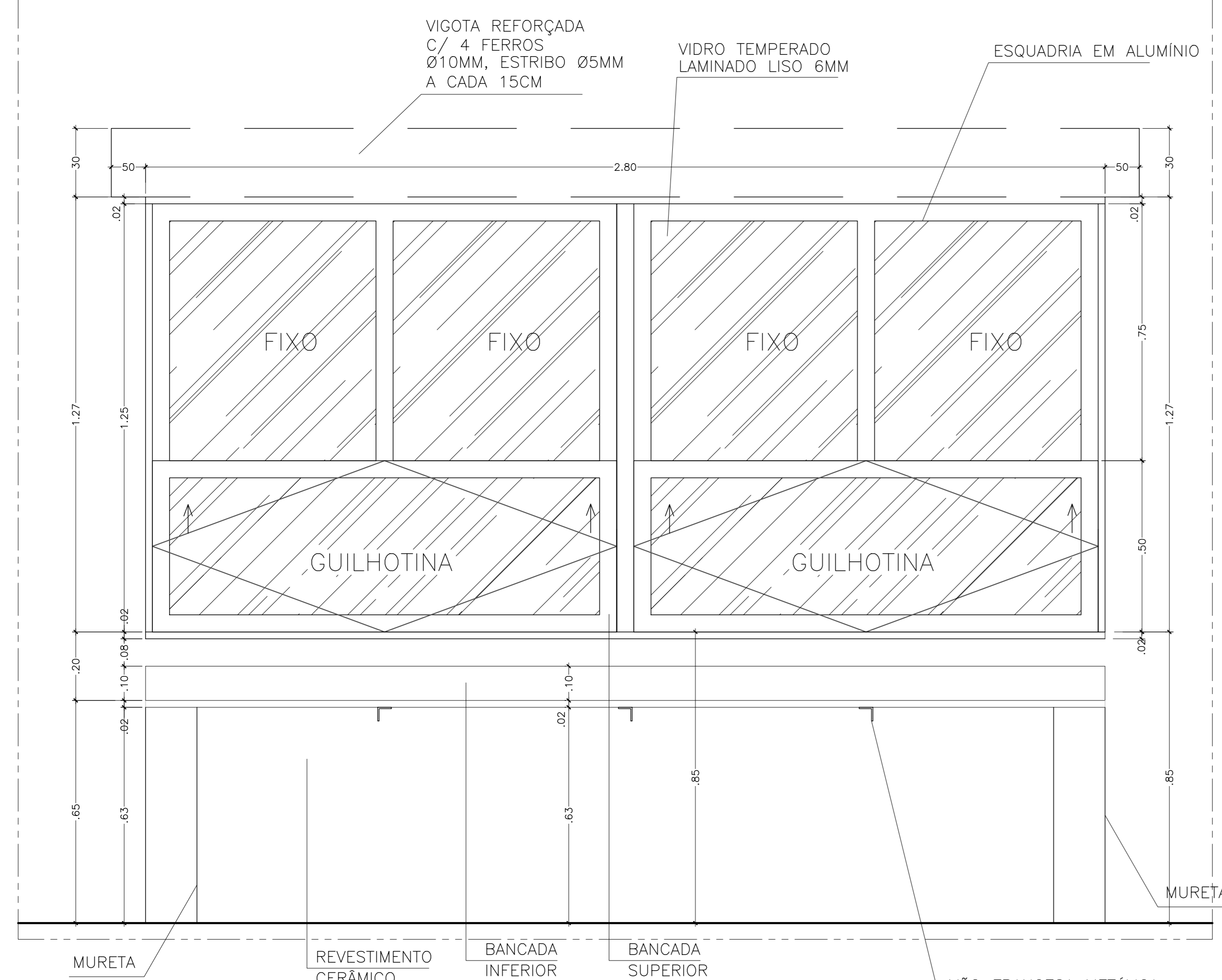
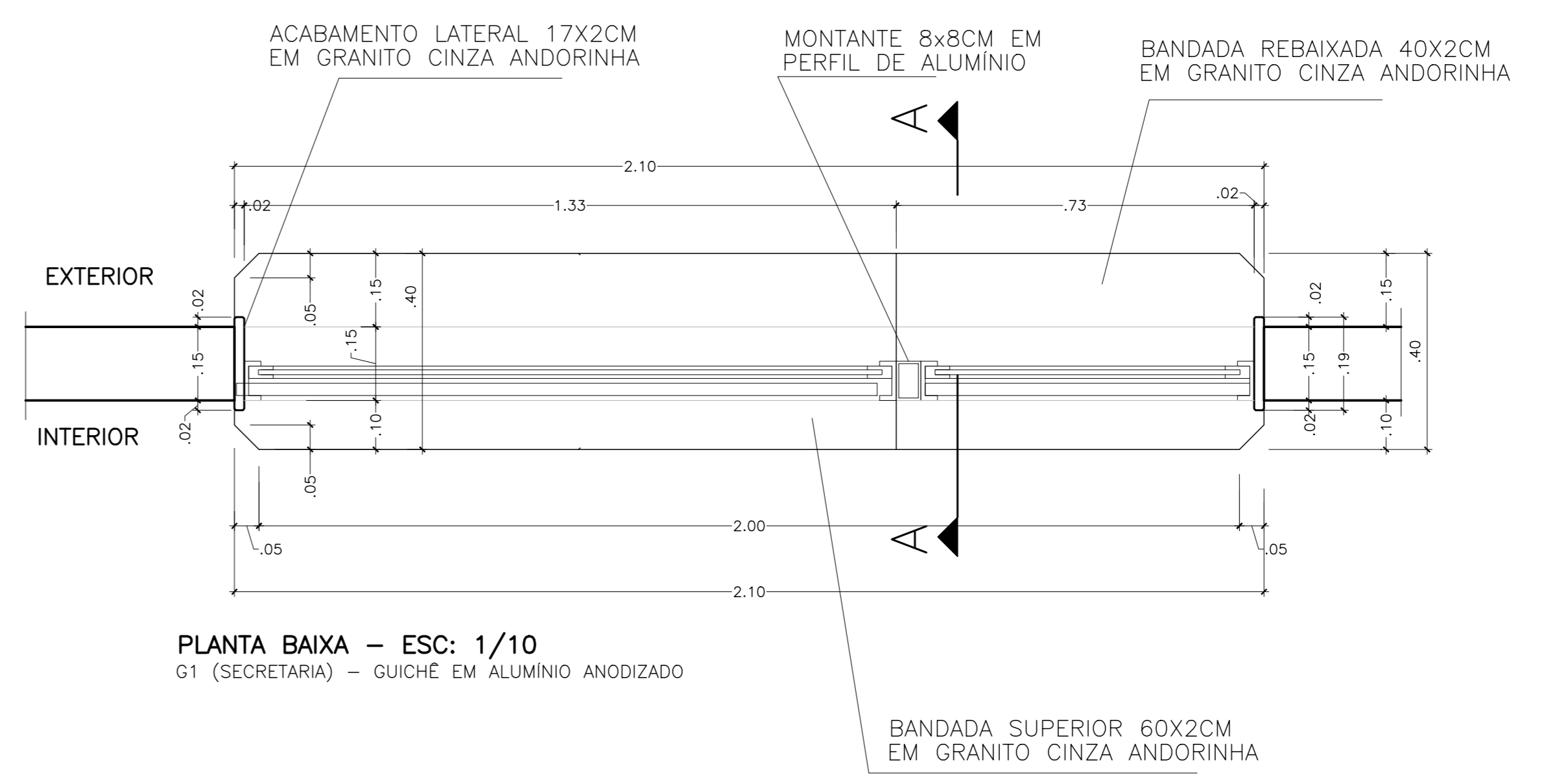
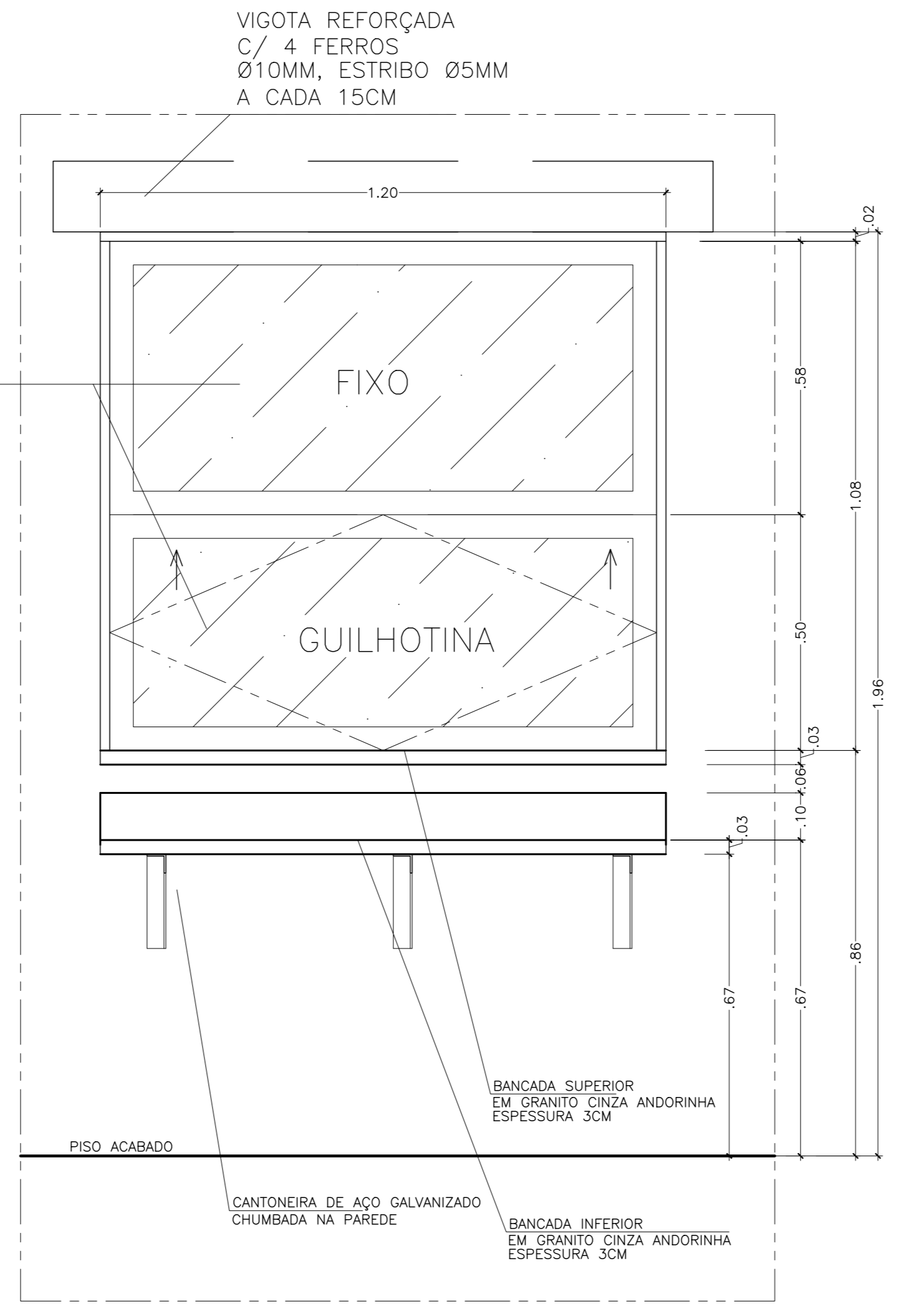
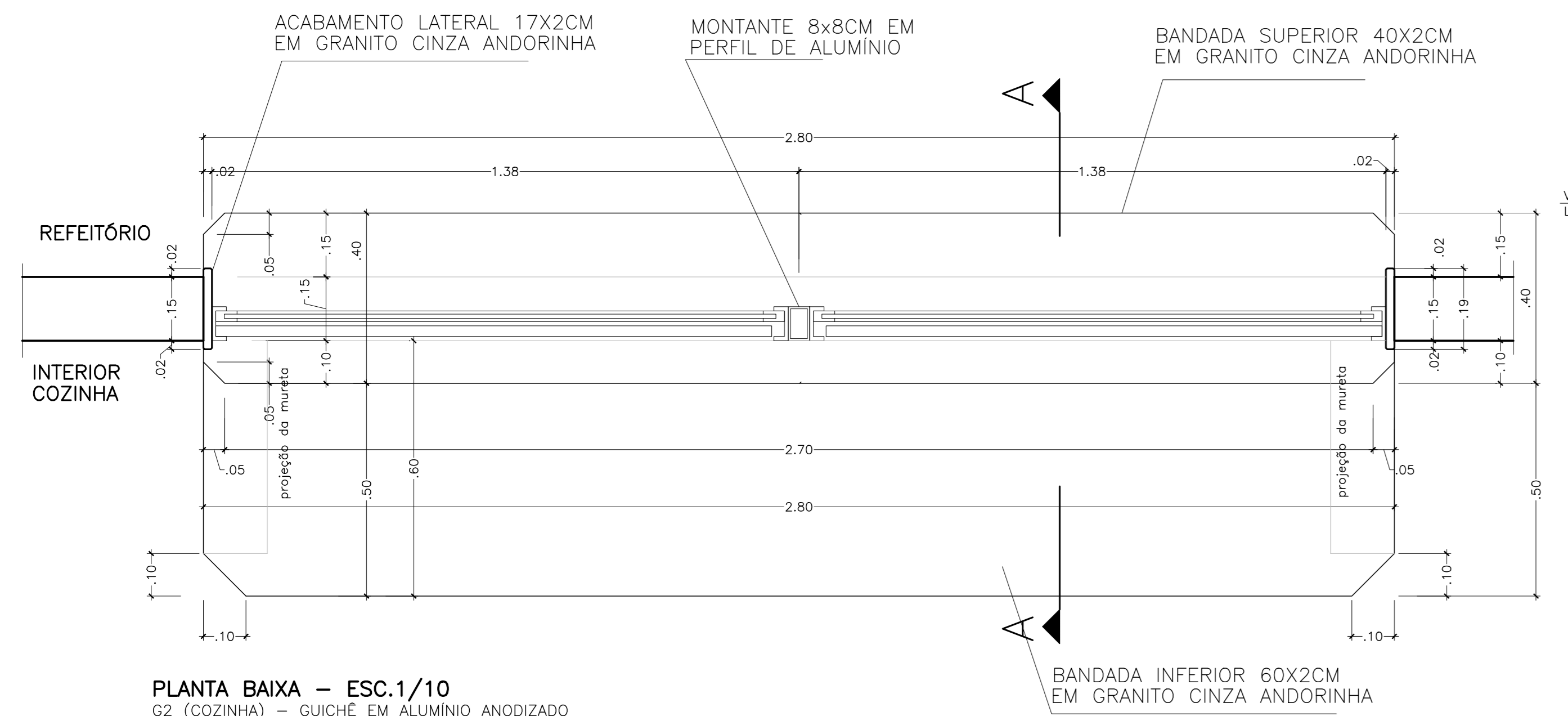
REVISÃO

GOVERNO DO ESTADO DO ESPÍRITO SANTO
SECRETARIA DE ESTADO DA EDUCAÇÃO - SEDU
GERÊNCIA DE REDE FÍSICA ESCOLAR

CONSÓRCIO CONTROL TEC | SETEC

REDE REFORMA EEEFM SERRA SEDE
Rua Maestro Manoel Xavier, 1 - Serra Centra, Serra - ES, 29176-070

PROJETO: PROJETO EXECUTIVO	ARQUITETÔNICO
SUBSCRITARIO ESTADUAL: ANDRÉ MELOTTI ROCHA	ESCALA: INDICADA
GERENTE DA GERÊNCIA: MARCELO AMORIM GONÇALVES	UNIDADE: METRO
COORDENADOR TÉCNICO: GUSTAVO ALMEIDA DE OLIVEIRA CHAVES	ORÇAMENTO: 11509/D
AUTOR PROJETO: FERNANDA S. PLACIDO	CAU-ES: A148723-0
RESPONSÁVEL TÉCNICO: FERNANDA S. PLACIDO	CAU-ES: VISTO
ARQUIVO: SER44-P01-AQ-E-R5-01.dwg	DESENHO: FERNANDA BRANCO
REFERÊNCIA: DETALHES GERAIS - COZINHA	FOUN: 09
DATA: FEVEREIRO/2023	REVISÃO: 21



GUICHÊS DE ALUMÍNIO	MODELO
G1 2.10 x 1.27 / 0.85 ALUMÍNIO C/ VIDRO TEMPERADO LAMINADO LISO 6MM FIXO (SECRETARIA)	
G2 2.80 x 1.27 / 0.86 ALUMÍNIO C/ VIDRO TEMPERADO LAMINADO LISO 6MM FIXO (COZINHA) C/ TELA MOSQUITO	
G3 1.20 x 1.08 / 0.86 ALUMÍNIO C/ VIDRO TEMPERADO LAMINADO LISO 6MM FIXO (COZINHA) C/ TELA MOSQUITO	

Nº	DESCRIÇÃO	RESP.	DATA
05	SUBSTITUIÇÃO DE GRADES POR BRISAS NAS FACHADAS LATERAIS	FERNANDA B	FEV/23
04	SUBSTITUIÇÃO DA CISTERNA POR CASTELO D'ÁGUA	FERNANDA B	JAN/23
03	INCLUSÃO DE CISTERNA	FERNANDA B	SET/22
02	INCLUSÃO DE ESCADA DE EMERGÊNCIA	FERNANDA P	AGO/22
01	INCLUSÃO RESERVATÓRIO INFERIOR, CASA DE BOMBAS E CASA DE GÁS	FERNANDA B	JUN/22

REVISÃO



GOVERNO DO ESTADO DO ESPÍRITO SANTO
SECRETARIA DE ESTADO DA EDUCAÇÃO - SEDU

CONSÓRCIO **CONTROL TEC | SETEC**

GERÊNCIA DE REDE FÍSICA ESCOLAR

SEDU
REFORMA EEEFM SERRA SEDE

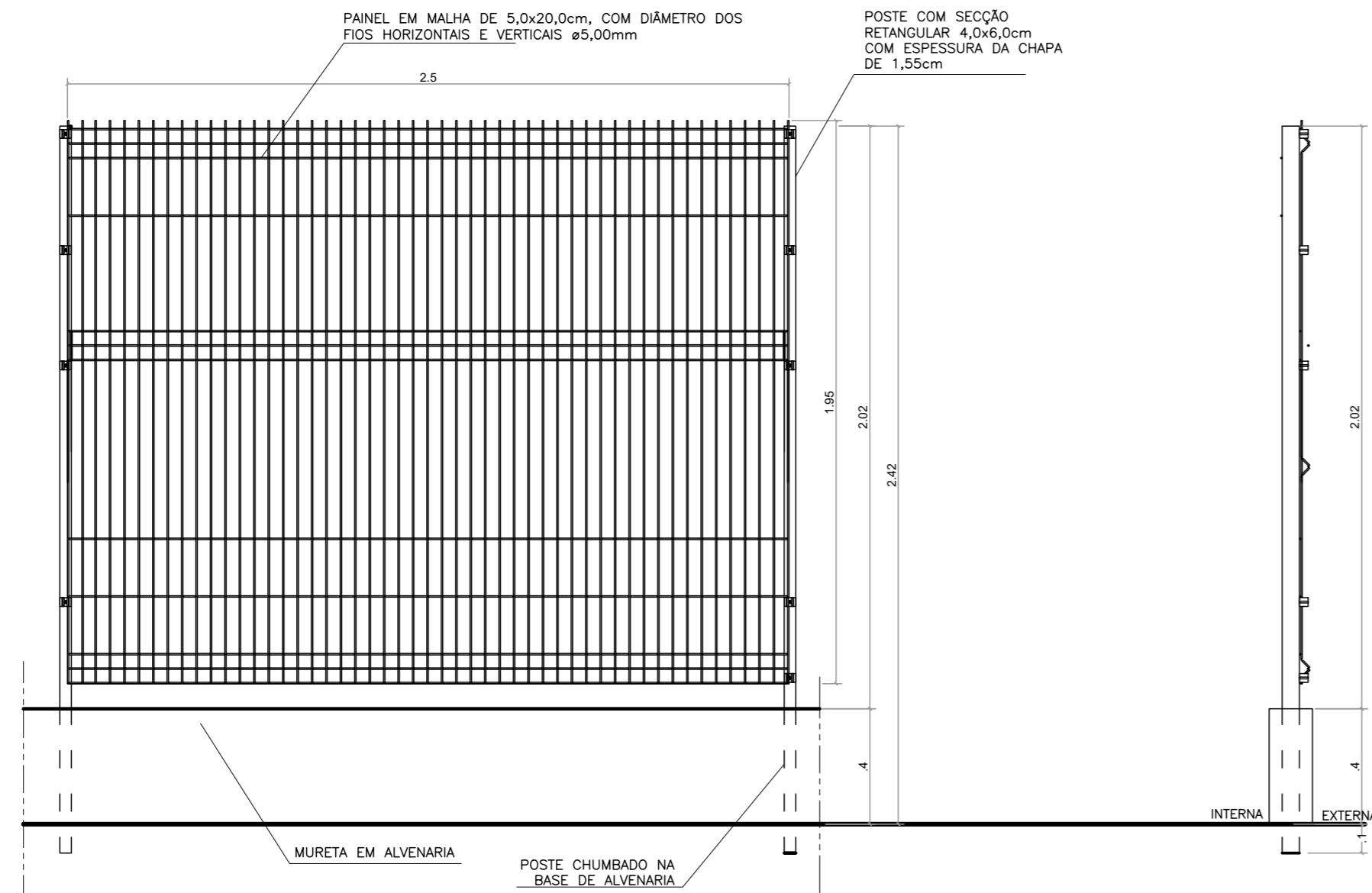
PROJETO: Rua Maestro Manoel Xavier, 1 - Serra Centro, Serra - ES, 29176-070

PROJETO EXECUTIVO	ARQUITETÔNICO
SUBSCRITARIO ESTADUAL: ANDRÉ MELOTTI RODRIGA	ESCALA: INDICADA
GERENTE DA GERÊNCIA: MARCELO AMORIM GONÇALVES	UNIDADE: METRO
COORDENADOR GERAL: GUSTAVO ALMEIDA DE OLIVEIRA CHAVES	OPERAÇÃO: 11509/D
AUTOR PROJETO: FERNANDA S. PLACIDO	CAU-ES: A148723-0
CO-AUTOR PROJETO:	CAU-ES:
RESPONSÁVEL TÉCNICO:	CREA:
ARQUIVO: SER44-P01-AQ-E-RS-01.dwg	DESENHO: FERNANDA BRANCO

DETALHES GUICHÊS

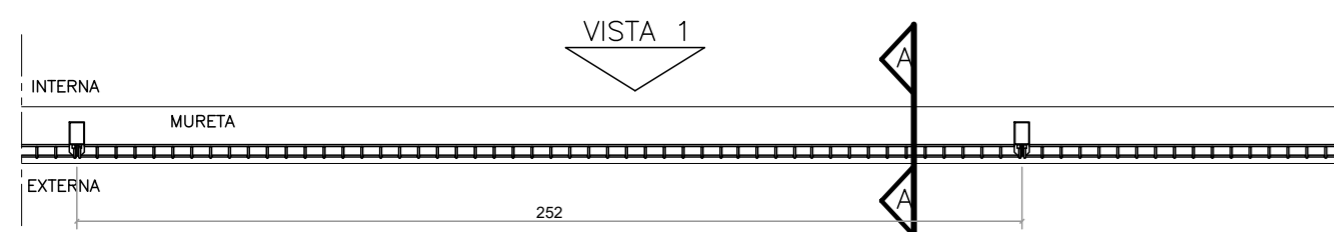
10
21

REFERÊNCIA: DATA: FEVEREIRO/2023



VISTA 1 – ESC:1/20
PAINEL NYLOFOR C/ PINTURA ELETROSTÁTICA COR BRANCO

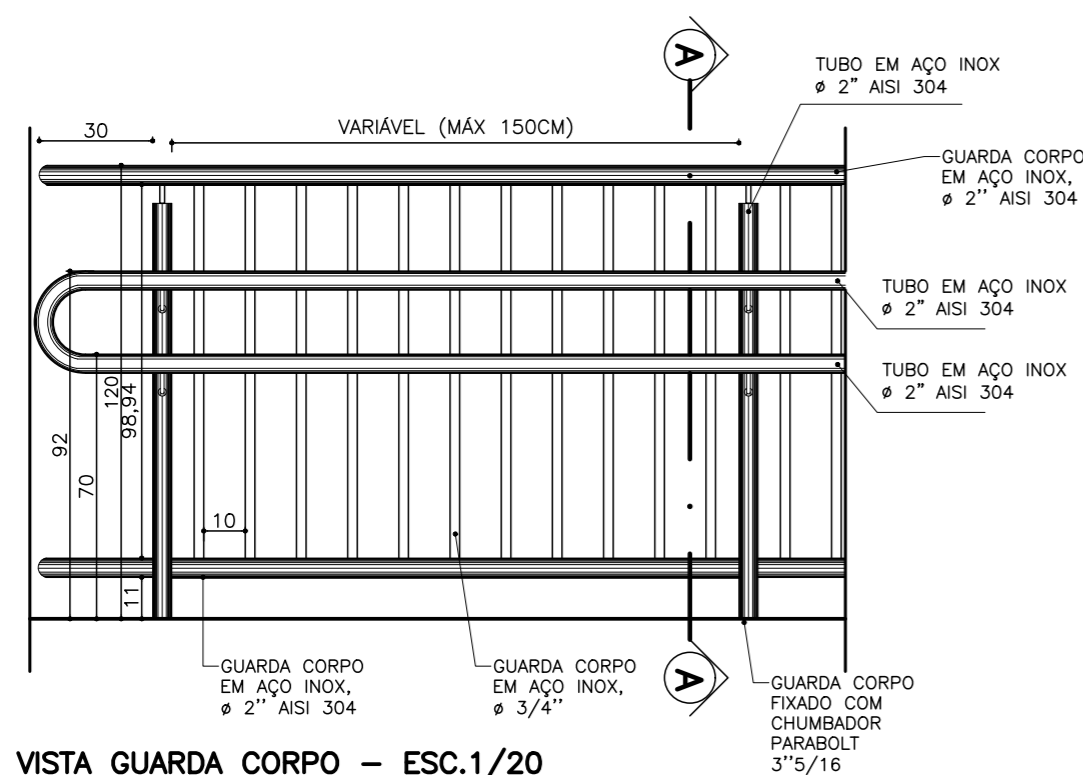
CORTE AA – ESC:1/20
PAINEL NYLOFOR C/ PINTURA ELETROSTÁTICA COR BRANCO



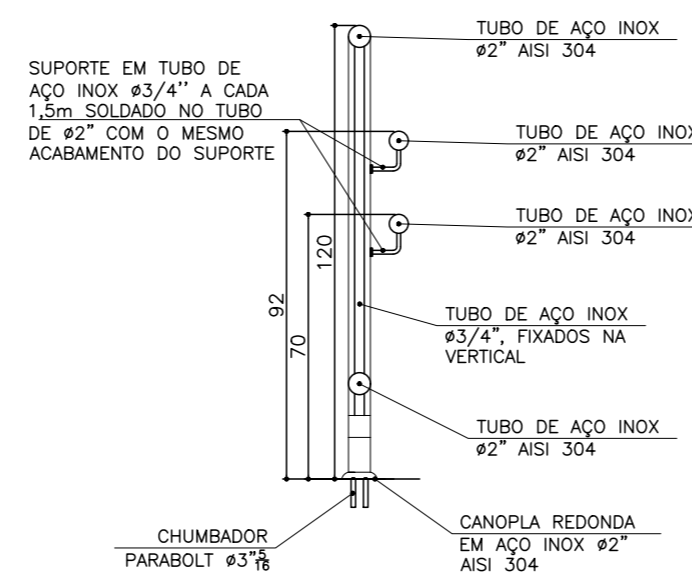
PLANTA BAIXA – ESC:1/20
PAINEL NYLOFOR C/ PINTURA ELETROSTÁTICA COR BRANCO

OBSERVAÇÃO:

- * PAINEL EM ARAME ZINCADO A FOGO; GRAMATURA 60 G/M², ELETROSOLDADO, COM PINTURA ELETROSTÁTICA EM POLIÉSTER PÓ, ESP. MÍN. 200 MICRAS. COM CURVATURAS EM "V" E PONTAS DE 3CM EM UMA DAS EXTREMIDADES. LIMITE DE RESISTÊNCIA 50KGF/MM². COR BRANCA, DIM. 1,53X2,50M, EM MALHA DE 5,0X20,0CM, DIÂM. DOS FIOS HORIZ. E VERT. ϕ 5,00MM. FIXADO AO POSTE COM 6 FIXADORES DE POLIAMIDA DE CADA LADO.
- * POSTE METÁLICO DE SEÇÃO RETANGULAR 4,0X6,0CM COM ESP. DA CHAPA DE AÇO ZINCADA DE 1,55CM, GRAMATURA 275 G/M², COM PINTURA ELETROSTÁTICA EM POLIÉSTER PÓ, ESP. MÍN. 200 MICRAS, COM BASE CHUMBADA EM MURETA DE 40CM DE ALTURA. COR BRANCA, DIM. 2,03X2,50M.
- * MURETA DE ALVENARIA COM 40CM DE ALTURA PINTADA COM DUAS DEMÃOS DE TINTA ACRÍLICA ACETINADA COR REF. 4168 (10YR 28/361) DA CORAL, OU SIMILAR NAS MARCAS SUVINIL OU METALATEX COR.



VISTA GUARDA CORPO – ESC:1/20



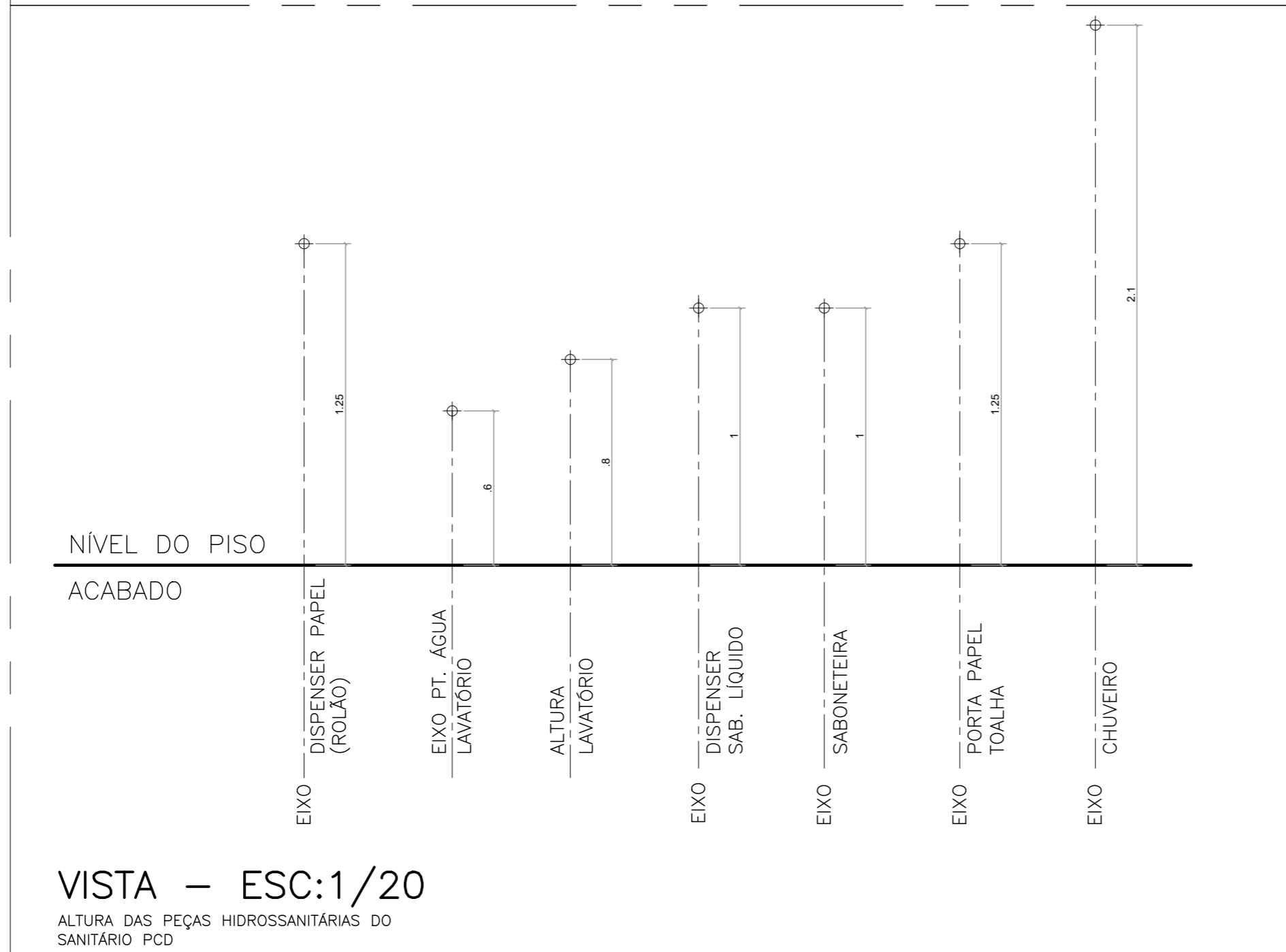
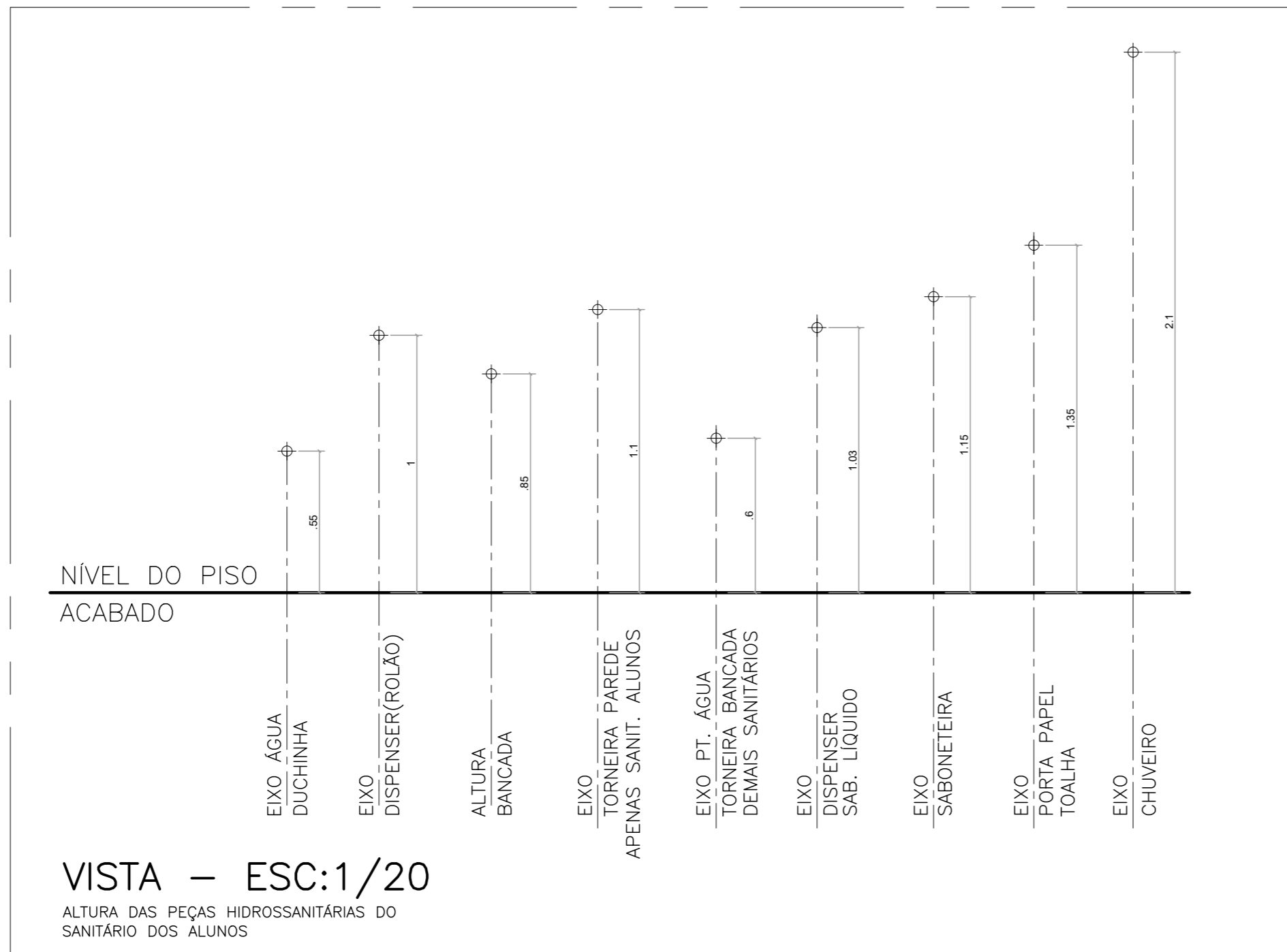
CORTE AA – ESC:1/20

N.º	DESCRIÇÃO	RESP.	DATA
05	SUBSTITUIÇÃO DE GRADES POR BRISES NAS FACHADAS LATERAIS	FERNANDA B	FEV/23
04	SUBSTITUIÇÃO DA CISTERNA POR CASTELO D'ÁGUA	FERNANDA B	JAN/23
03	INCLUSÃO DE CISTERNA	FERNANDA B	SET/22
02	INCLUSÃO DE ESCADA DE EMERGÊNCIA	FERNANDA P	AGO/22
01	INCLUSÃO RESERVATÓRIO INFERIOR, CASA DE BOMBAS E CASA DE GÁS	FERNANDA B	JUN/22

REVISÃO

<p>SEDU</p>	<p>GOVERNO DO ESTADO DO ESPÍRITO SANTO</p> <p>SECRETARIA DE ESTADO DA EDUCAÇÃO - SEDU</p>	<p>CONSÓRCIO CONTROL TEC SETEC</p>
	<p>GERÊNCIA DE REDE FÍSICA ESCOLAR</p>	

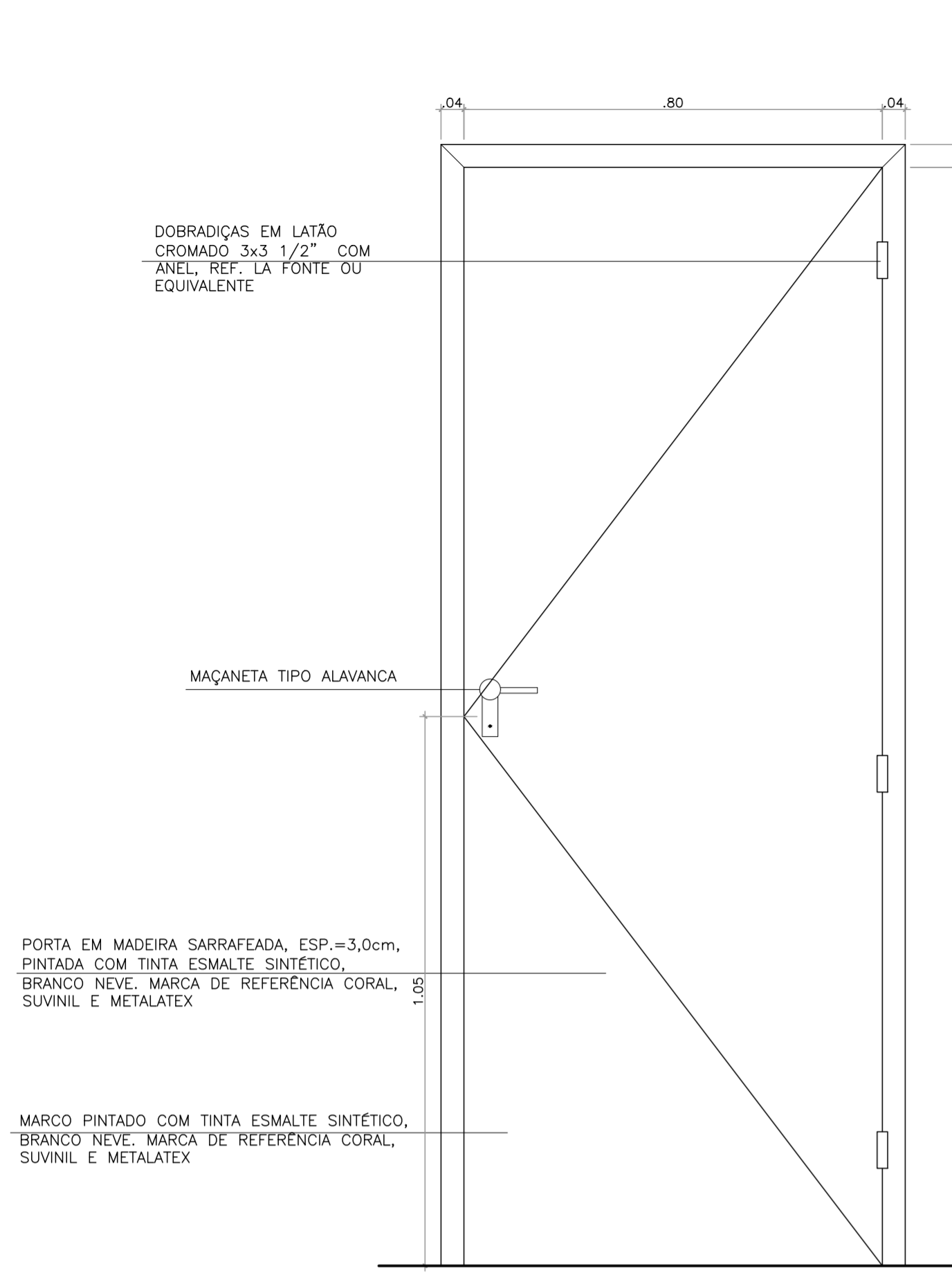
TÍTULO: REFORMA EEEFM SERRA SEDE			
ENDEREÇO: Rua Maestro Manoel Xavier, 1 – Serra Centro, Serra – ES, 29176–070			
PRANCHA: PROJETO EXECUTIVO	PROJETO: ARQUITETÔNICO		
SUBSECRETÁRIO ESTADUAL: ANDRÉ MELOTTI ROCHA	ESCALA: INDICADA	UNIDADE: METRO	
GERENTE DA GERFE: MARCELO AMORIM GONÇALVES	COORDENADOR GERAL: GUSTAVO ALMEIDA DE OLIVEIRA CHAVES	CREA-BR: 11509/D	VISTO:
AUTOR PROJETO: FERNANDA S. PLÁCIDO	CAU-ES: A148723-0	VISTO:	
CO-AUTOR PROJETO:	CAU-ES:	VISTO:	
RESPONSÁVEL TÉCNICO:	CREA:	VISTO:	
ARQUIVO: SER44-P01-AQ-E-R5-01.dwg	DESENHO: FERNANDA BRANDÃO	VISTO:	
REFERÊNCIA: DETALHES NYLOFOR, CORRIMÃO E GUARDA CORPO	FOLHA: 12	21	
FORMATO: A2	OBSERVAÇÕES:	DATA: FEVEREIRO/2023	VISTO: REVISÃO: R5



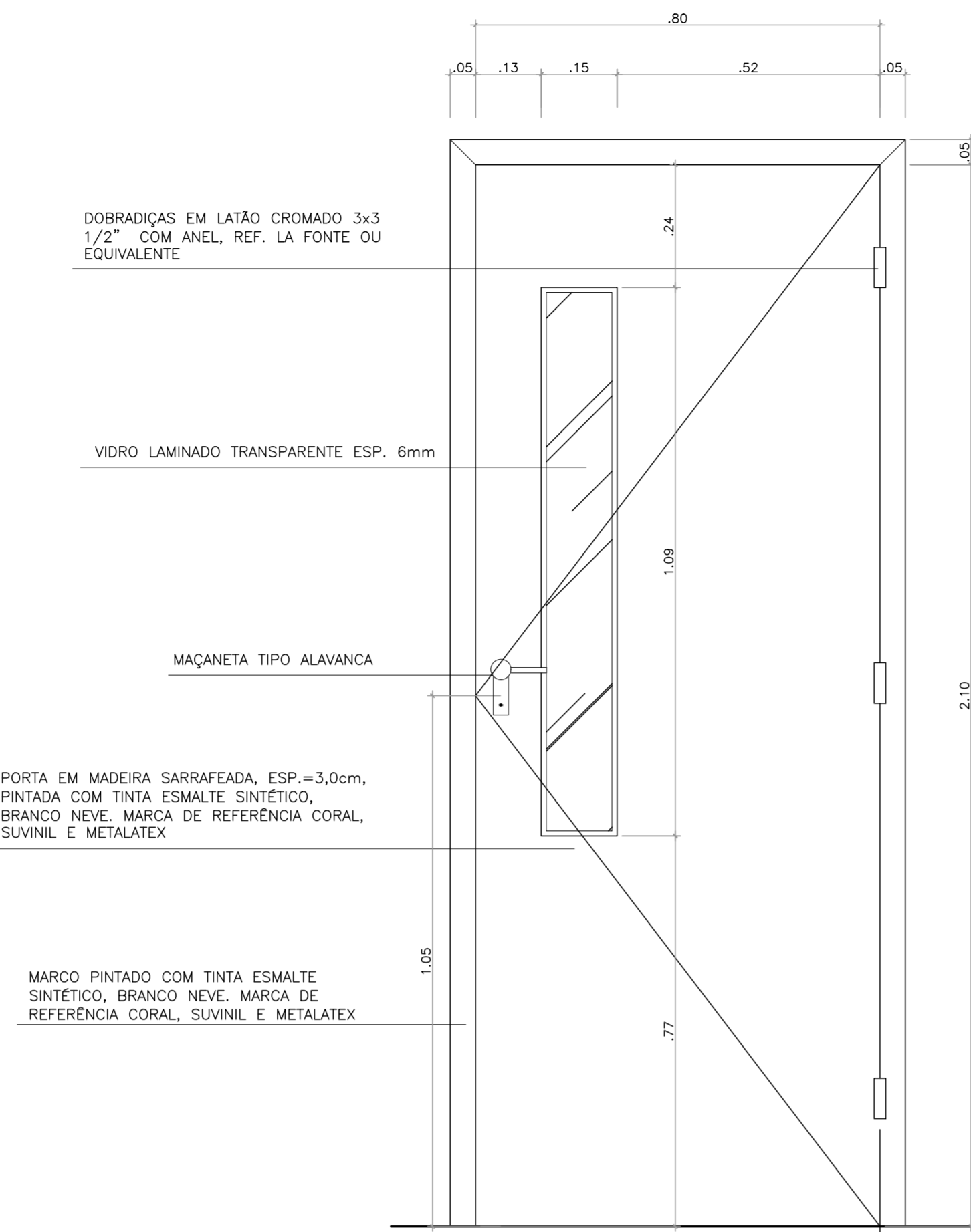
N.º	DESCRIÇÃO	RESP.	DATA
05	SUBSTITUIÇÃO DE GRADES POR BRISES NAS FACHADAS LATERAIS	FERNANDA B	FEV/23
04	SUBSTITUIÇÃO DA CISTERNA POR CASTELO D'ÁGUA	FERNANDA B	JAN/23
03	INCLUSÃO DE CISTERNA	FERNANDA B	SET/22
02	INCLUSÃO DE ESCADA DE EMERGÊNCIA	FERNANDA P	AGO/22
01	INCLUSÃO RESERVATÓRIO INFERIOR, CASA DE BOMBAS E CASA DE GÁS	FERNANDA B	JUN/22

REVISÃO

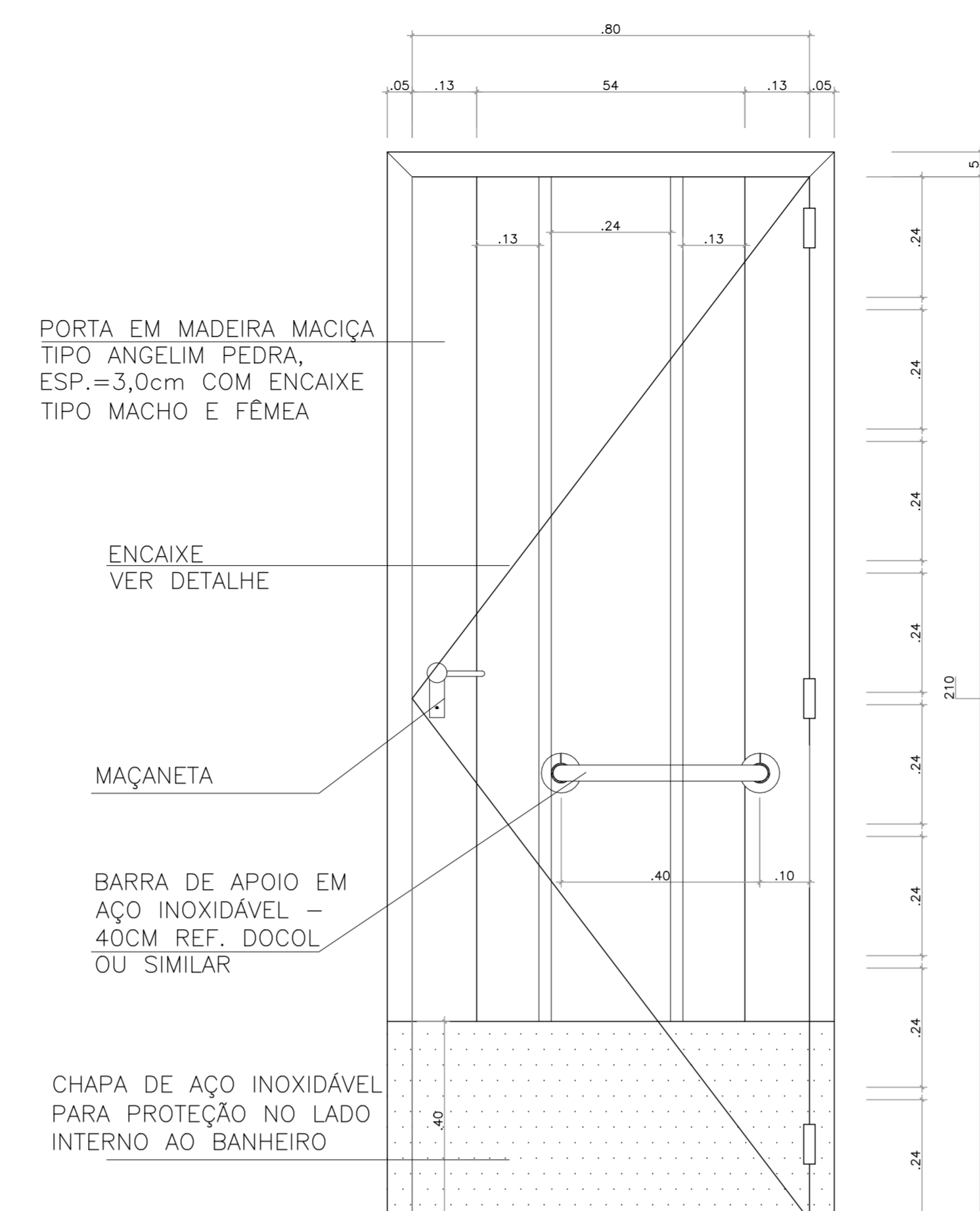
<p>SEDU</p>	<p>GOVERNO DO ESTADO DO ESPÍRITO SANTO</p> <p>SECRETARIA DE ESTADO DA EDUCAÇÃO - SEDU</p>	<p>CONSÓRCIO CONTROLTEC SETEC</p>
	<p>GERÊNCIA DE REDE FÍSICA ESCOLAR</p>	
<p>TÍTULO: REFORMA EEEFM SERRA SEDE</p>		
<p>ENDEREÇO: Rua Maestro Manoel Xavier, 1 – Serra Centro, Serra – ES, 29176–070</p>		
<p>PRANCHA: PROJETO EXECUTIVO</p>	<p>PROJETO: ARQUITETÔNICO</p>	
<p>SUBSECRETÁRIO ESTADUAL: <u>ANDRÉ MELOTTI ROCHA</u></p>	<p>ESCALA: INDICADA</p>	<p>UNIDADE: METRO</p>
<p>GERENTE DA GERFE: <u>MARCELO AMORIM GONÇALVES</u></p>	<p>COORDENADOR GERAL: <u>GUSTAVO ALMEIDA DE OLIVEIRA CHAVES</u></p>	<p>CREA-BR: 11509/D</p>
<p>AUTOR PROJETO: <u>FERNANDA S. PLÁCIDO</u></p>	<p>CO-AUTOR PROJETO:</p>	<p>CAU-ES: A148723-0</p>
<p>RESPONSÁVEL TÉCNICO:</p>	<p>CREA:</p>	<p>VISTO:</p>
<p>ARQUIVO: SER44-P01-AQ-E-R5-01.dwg</p>	<p>DESENHO: FERNANDA BRANDÃO</p>	<p>VISTO:</p>
<p>REFERÊNCIA: DETALHES GERAIS: ALTURA DOS ELEMENTOS DOS SANITÁRIOS E PCD</p>		<p>FOLHA: 13 21</p>
<p>FORMATO: A2</p>	<p>OBSERVAÇÕES:</p>	<p>DATA: FEVEREIRO/2023</p>
		<p>VISTO:</p>
		<p>REVISÃO: R5</p>



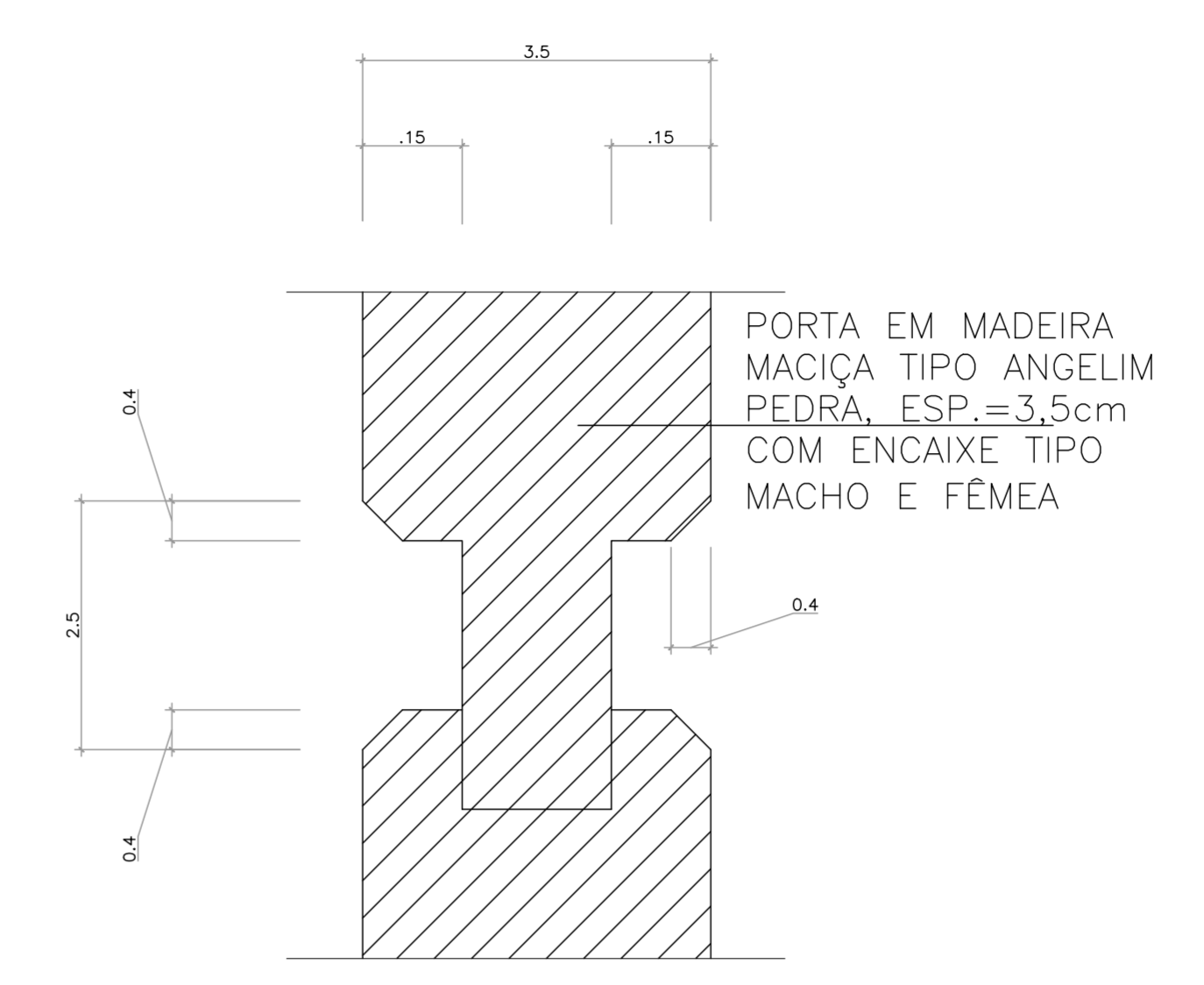
VISTA - ESC:1/10
PORTA DEPOSITOS SECO E FRIO



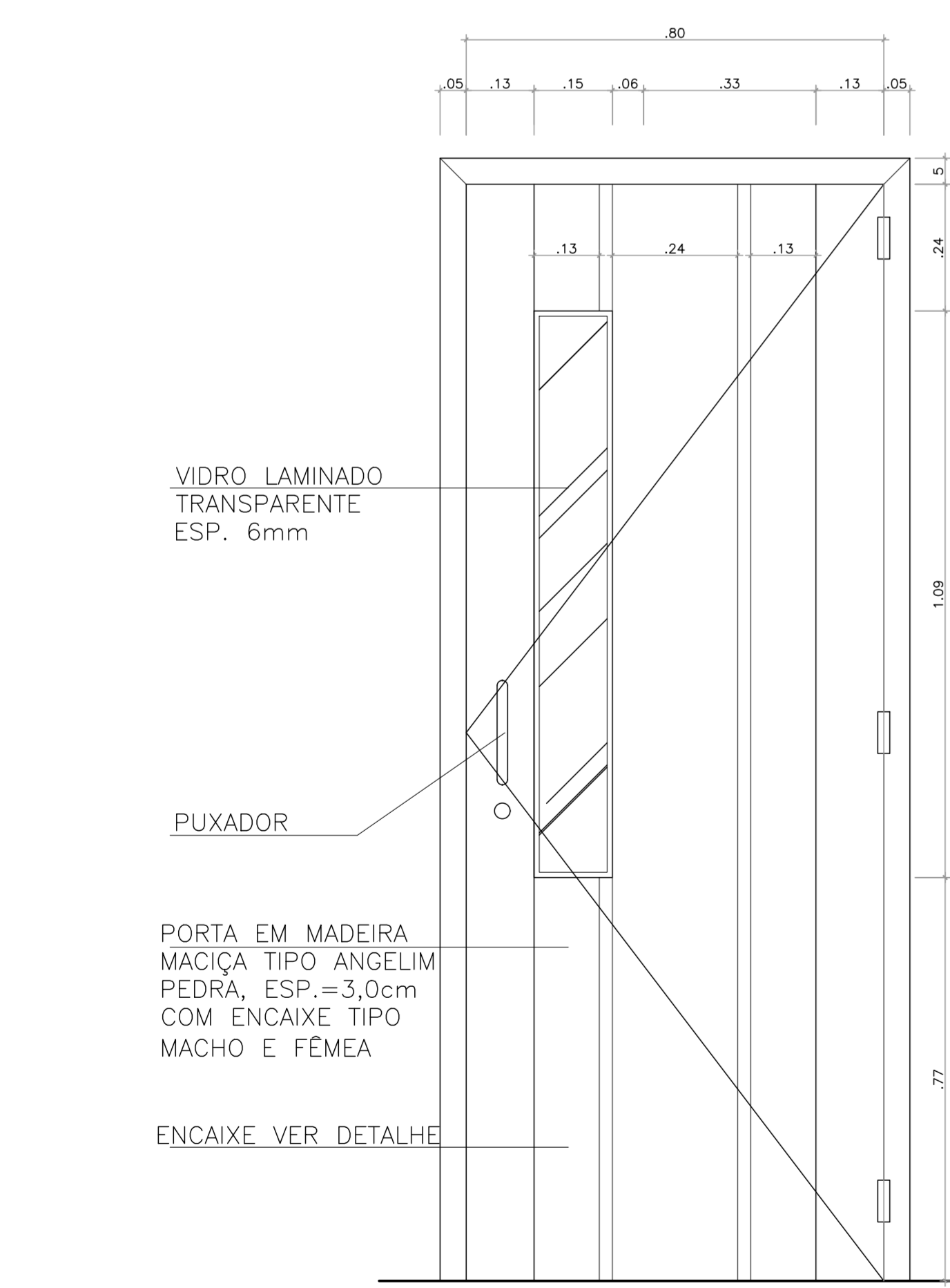
VISTA - ESC:1/10
PORTA COZINHA



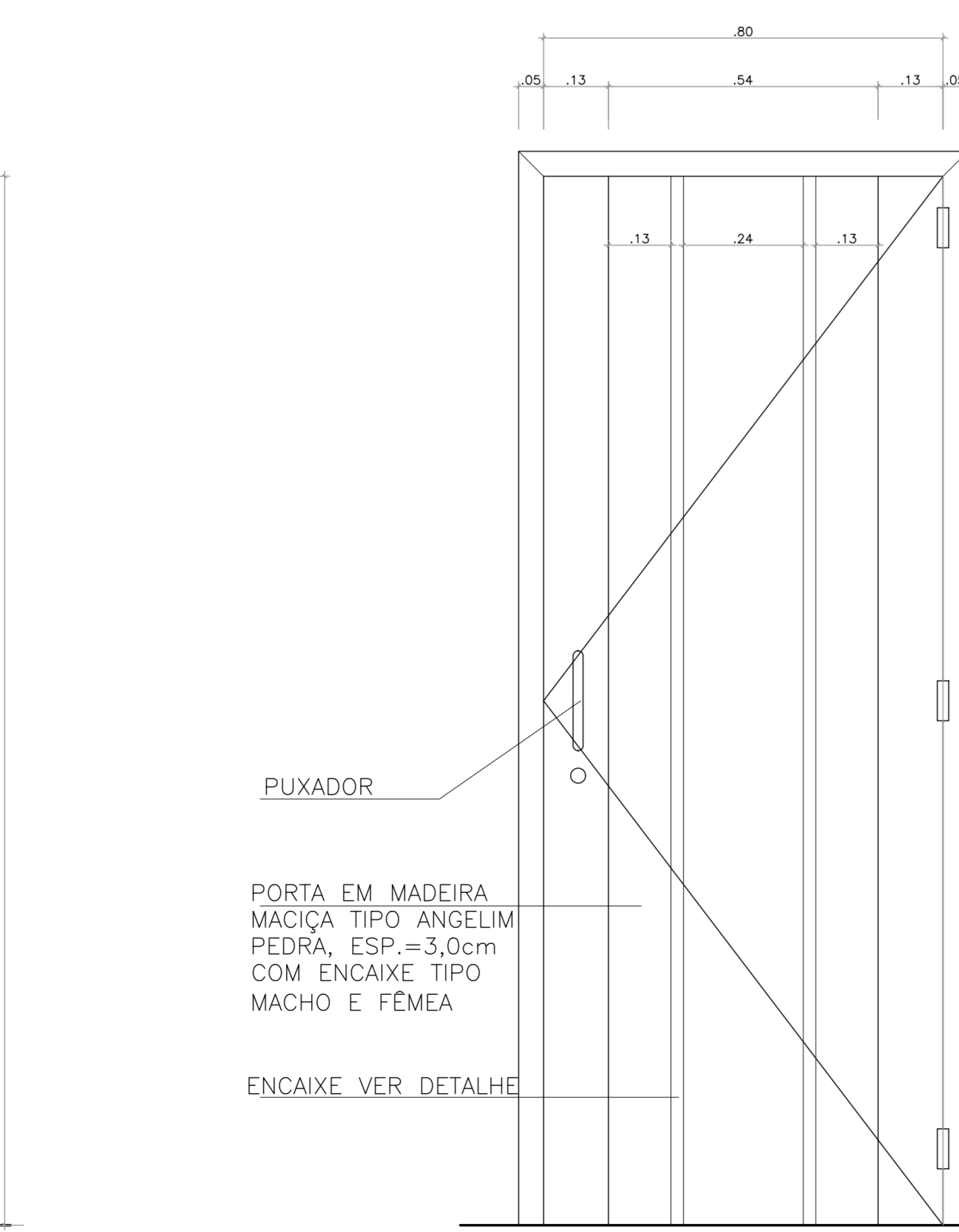
VISTA - ESC:1/10
PORTA PCD



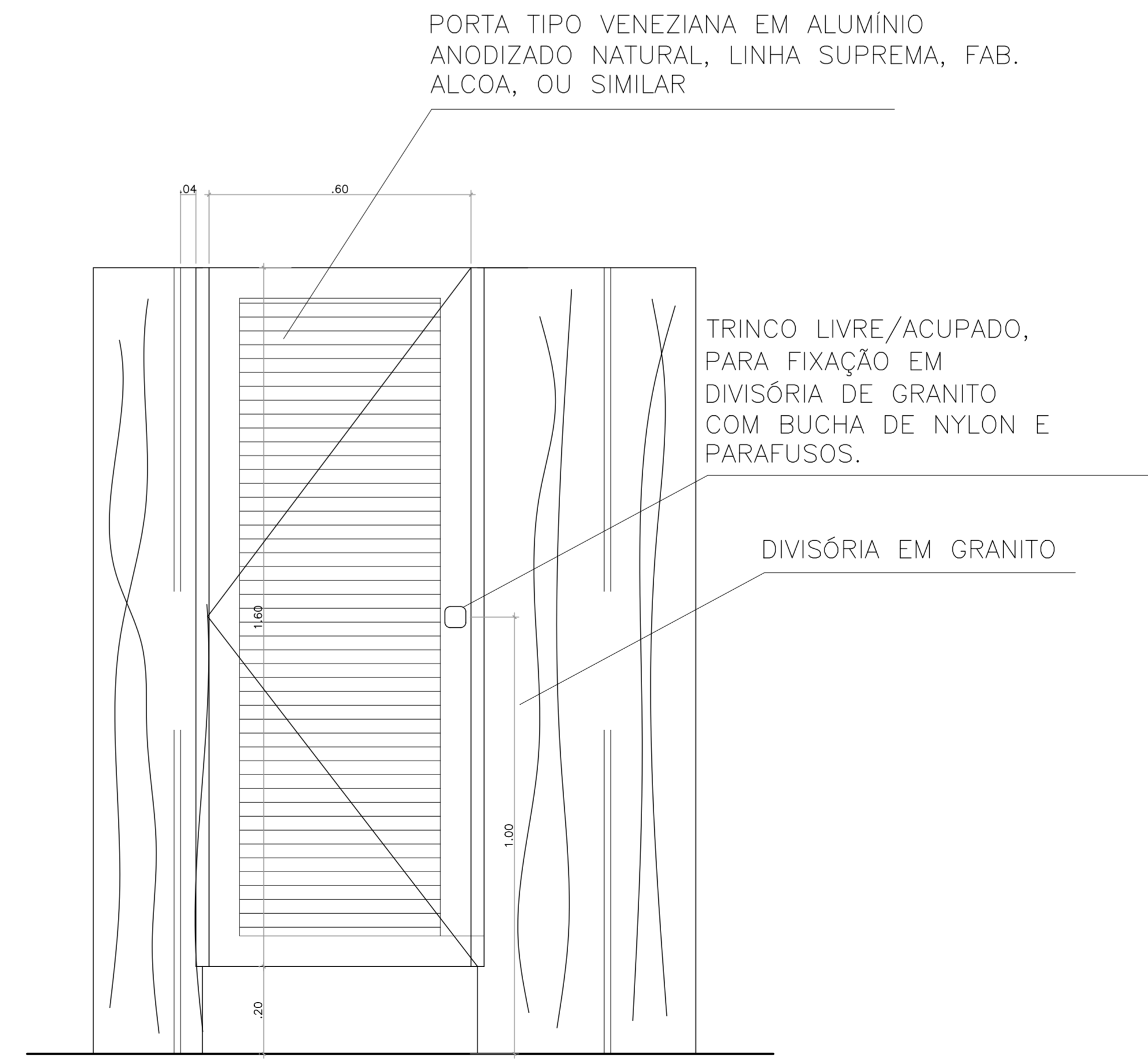
DETALHE DO ENCAIXE
ESC.: 1/2.5



VISTA - ESC:1/10
PORTA MAÇIÇA COM VISOR



VISTA - ESC:1/10
PORTA MAÇIÇA SEM VISOR



VISTA INTERNA - ESC:1/10
PORTA VENEZIANA

N.º	DESCRIÇÃO	RESP.	DATA
05	SUBSTITUIÇÃO DE GRADES POR BRISES NAS FACHADAS LATERAIS	FERNANDA B	FEV/23
04	SUBSTITUIÇÃO DA CISTERNA POR CASTELO D'ÁGUA	FERNANDA B	JAN/23
03	INCLUSÃO DE CISTERNA	FERNANDA B	SET/22
02	INCLUSÃO DE ESCADA DE EMERGÊNCIA	FERNANDA P	AGO/22
01	INCLUSÃO RESERVATÓRIO INFERIOR, CASA DE BOMBAS E CASA DE GÁS	FERNANDA B	JUN/22

REVISÃO



GOVERNO DO ESTADO DO ESPÍRITO SANTO
SECRETARIA DE ESTADO DA EDUCAÇÃO - SEDU
GERÊNCIA DE REDE FÍSICA ESCOLAR

CONSÓRCIO **CONTROL TEC | SETEC**

TÍTULO: REFORMA EEEFM SERRA SEDE

ENDEREÇO: Rua Maestro Manoel Xavier, 1 - Serra Centro, Serra - ES, 29176-070

PRONCHA: PROJETO EXECUTIVO		PROJETO: ARQUITETÔNICO	
SUBSECRETÁRIO ESTADUAL: ANDRÉ MELOTTI ROCHA		ESCALA: INDICADA	UNIDADE: METRO
GERENTE DA GERPE: MARCELO AMORIM GONÇALVES		CREA-BR: 11509/D	VISTO:
COORDENADOR GERAL: GUSTAVO ALMEIDA DE OLIVEIRA CHAVES		CAU-ES: A148723-0	VISTO:
AUTOR PROJETO: FERNANDA S. PLÁCIDO		CAU-ES:	VISTO:
CO-AUTOR PROJETO:		CREA:	VISTO:
RESPONSÁVEL TÉCNICO:		CREA:	VISTO:
ARQUIVO: SER44-P01-AQ-E-R5-01.dwg		DESENHO: FERNANDA BRANÇAO	VISTO:

REFERÊNCIA: DETALHES ESQUADRIAS

FORMATO: A1 EST 1010X594

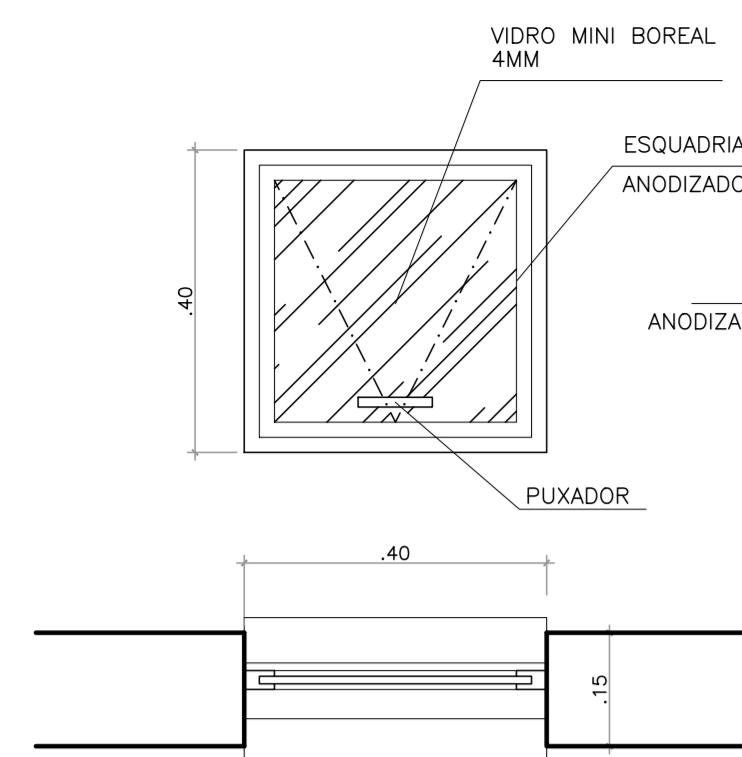
OBSERVAÇÕES:

DATA: FEVEREIRO/2023

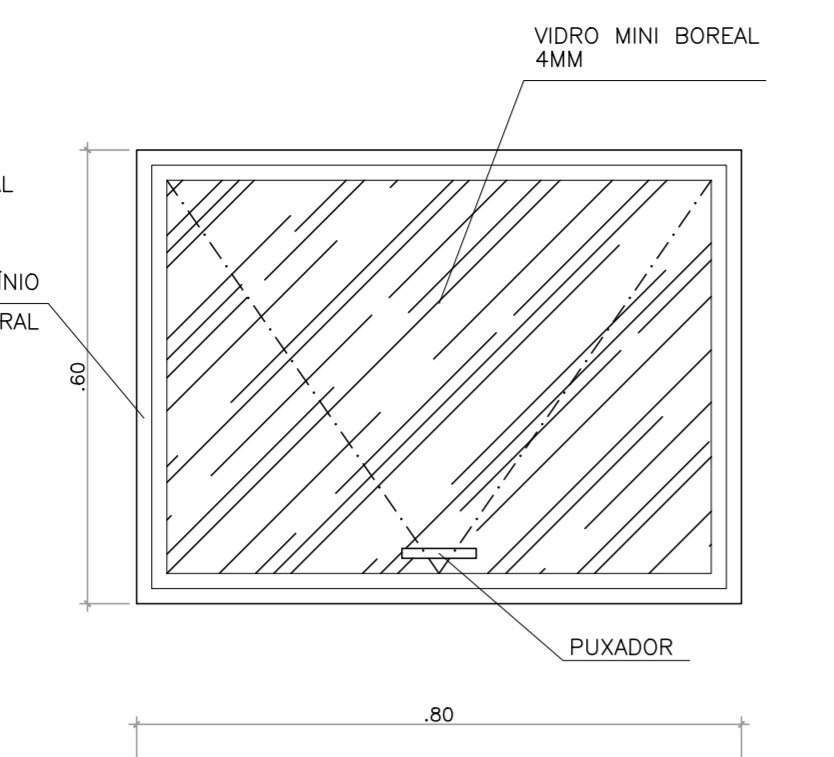
VISTO:

14
21

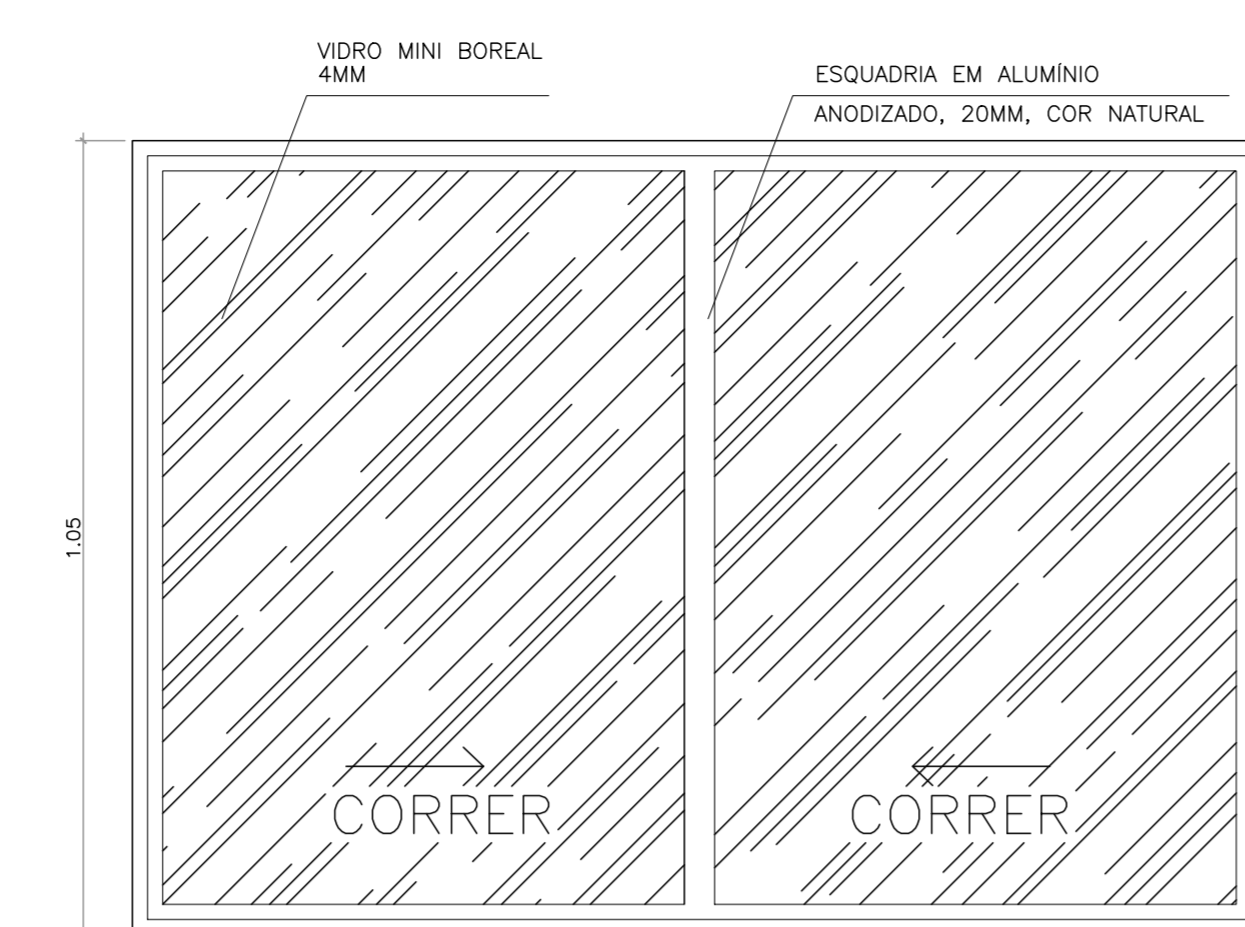
REVISÃO: R5



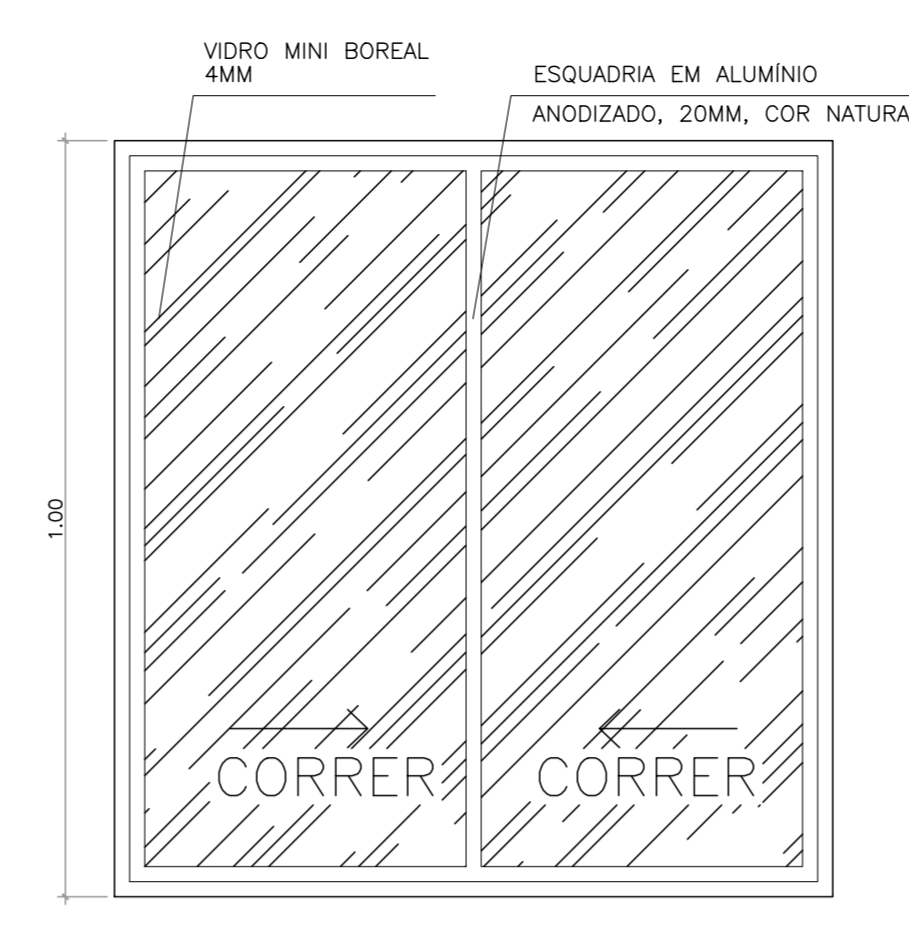
B1 0.40x0.40/1.80 – ESC.1/10



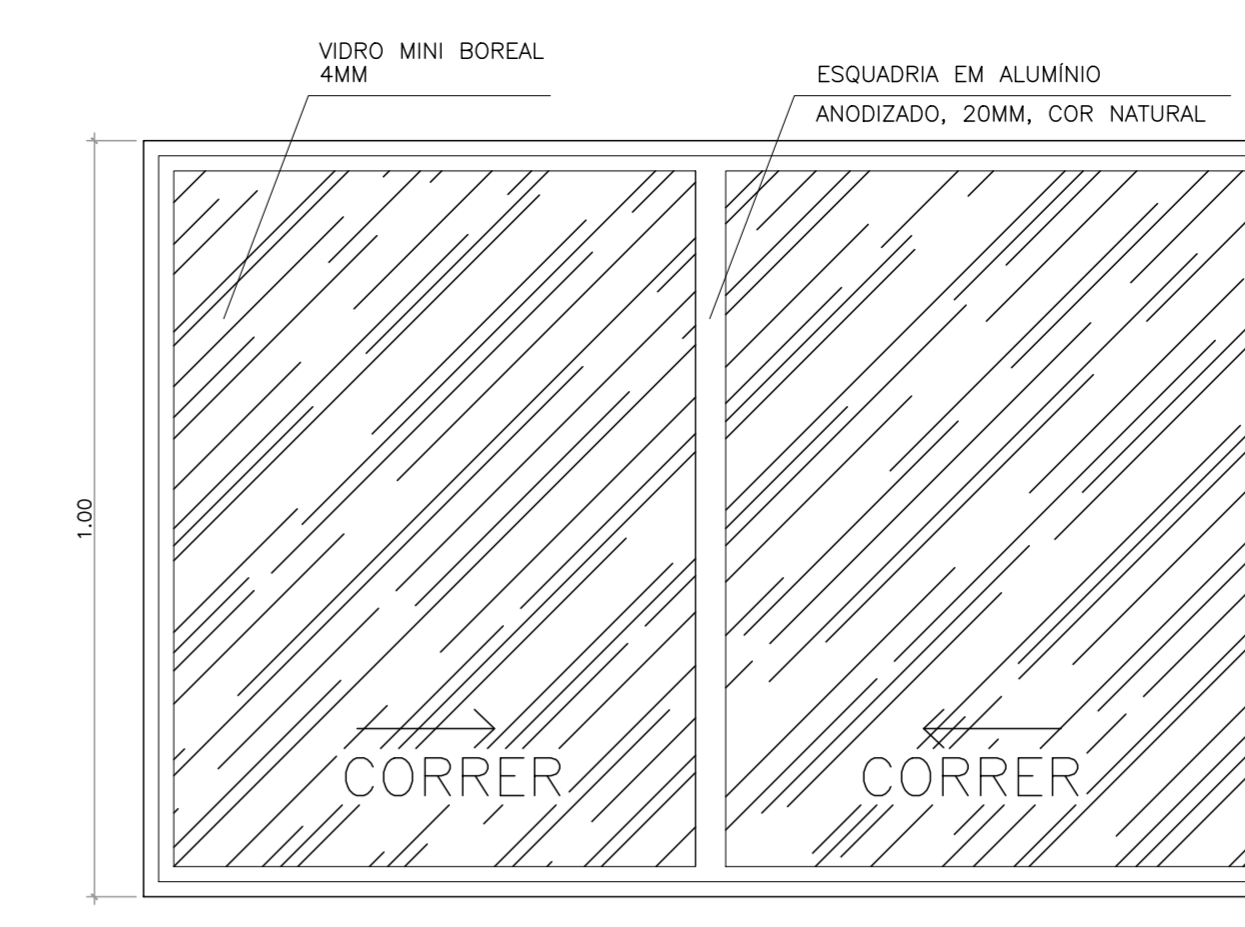
B2 0.80x0.60/1.00 – ESC.1/10



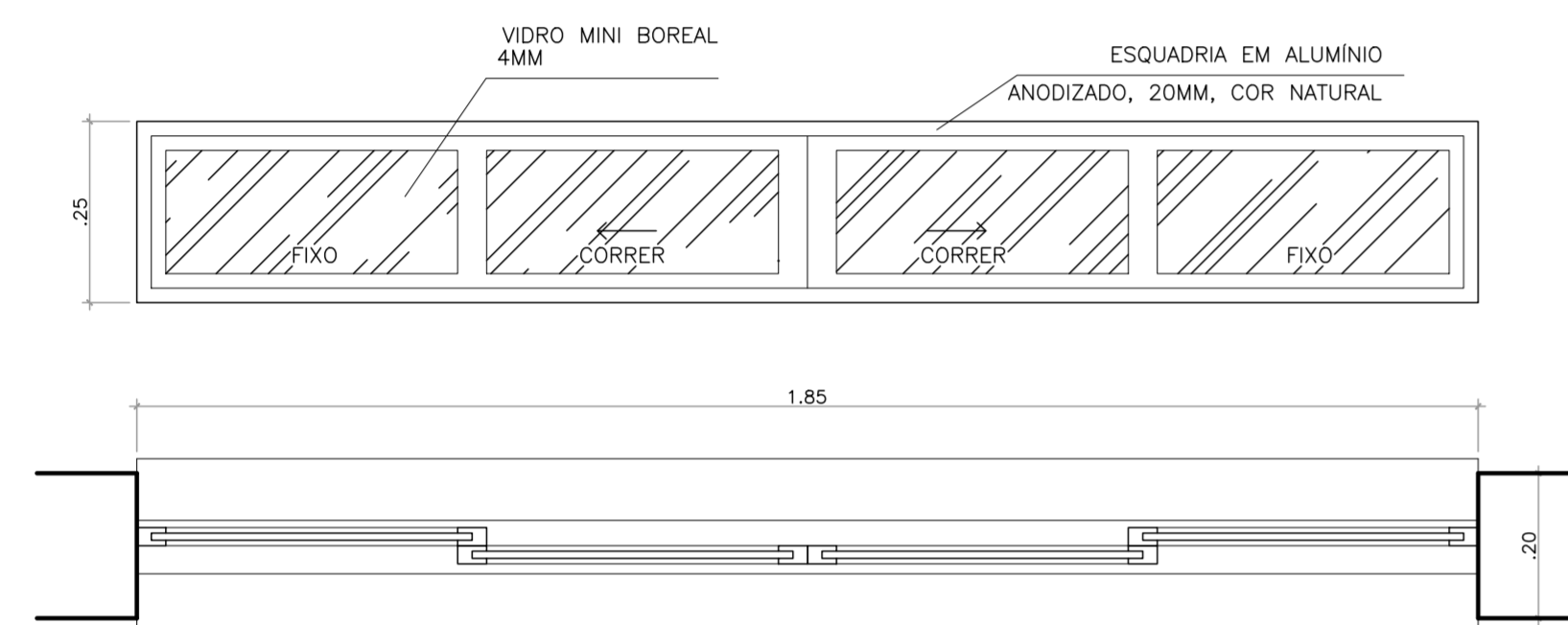
B3 1.50x1.05/2.15 – ESC.1/10



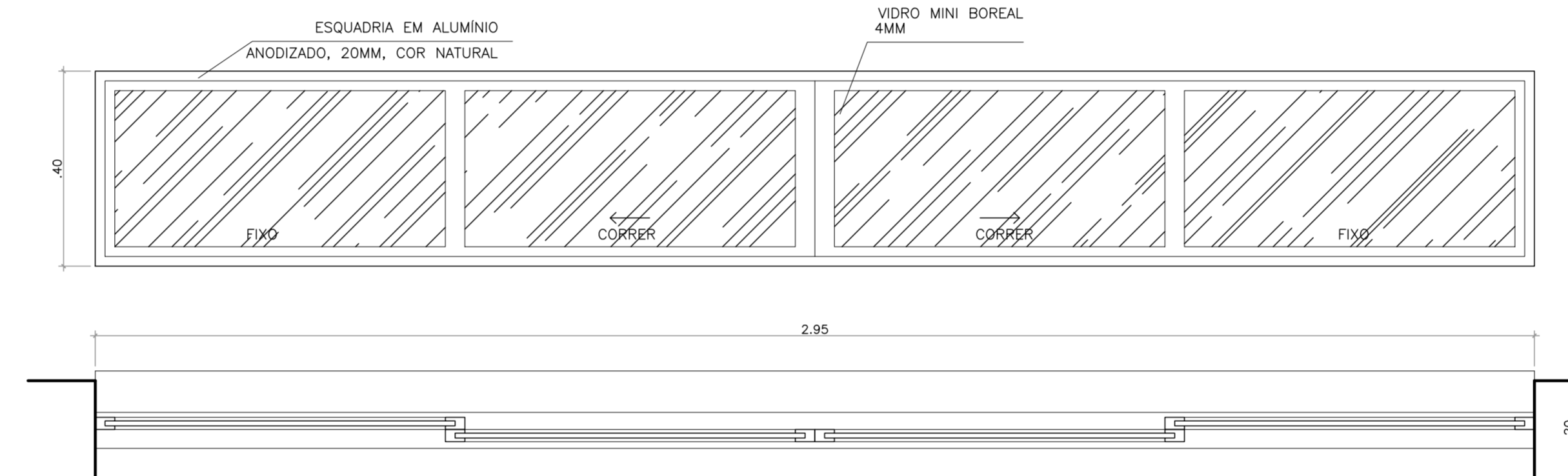
B4 0.95x1.00/2.10 – ESC.1/10



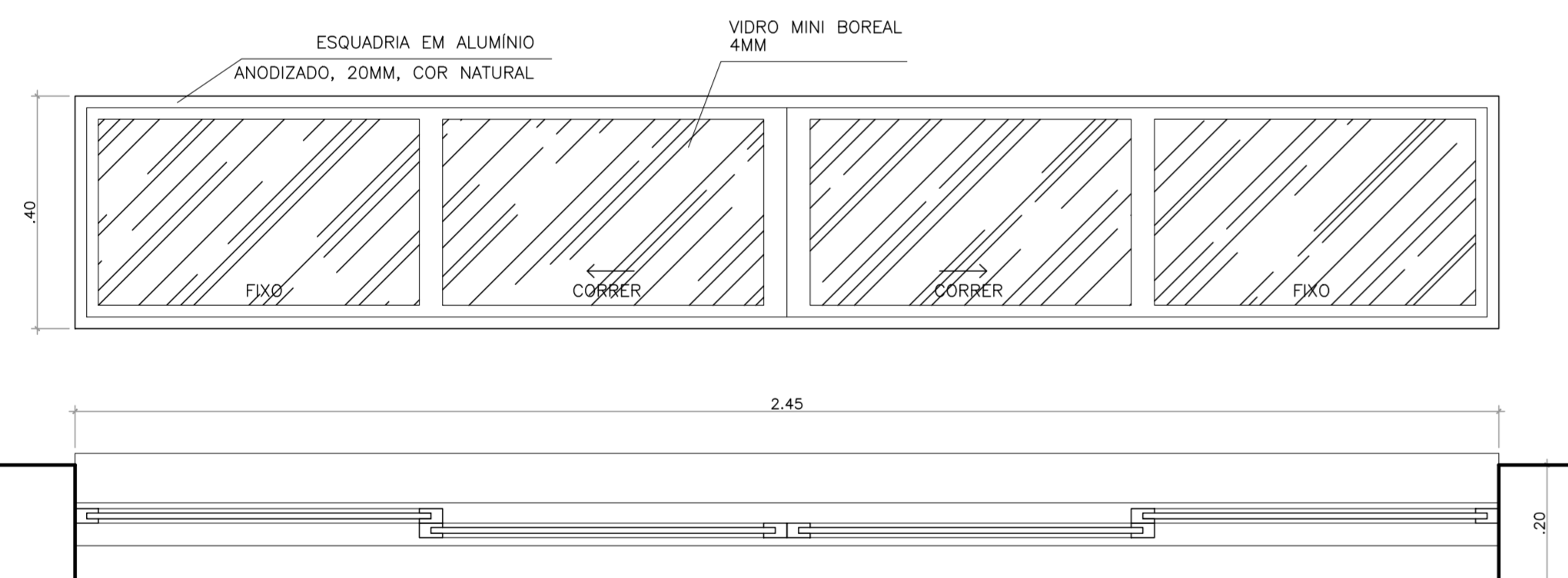
B5 1.50x1.00/2.10 – ESC.1/10



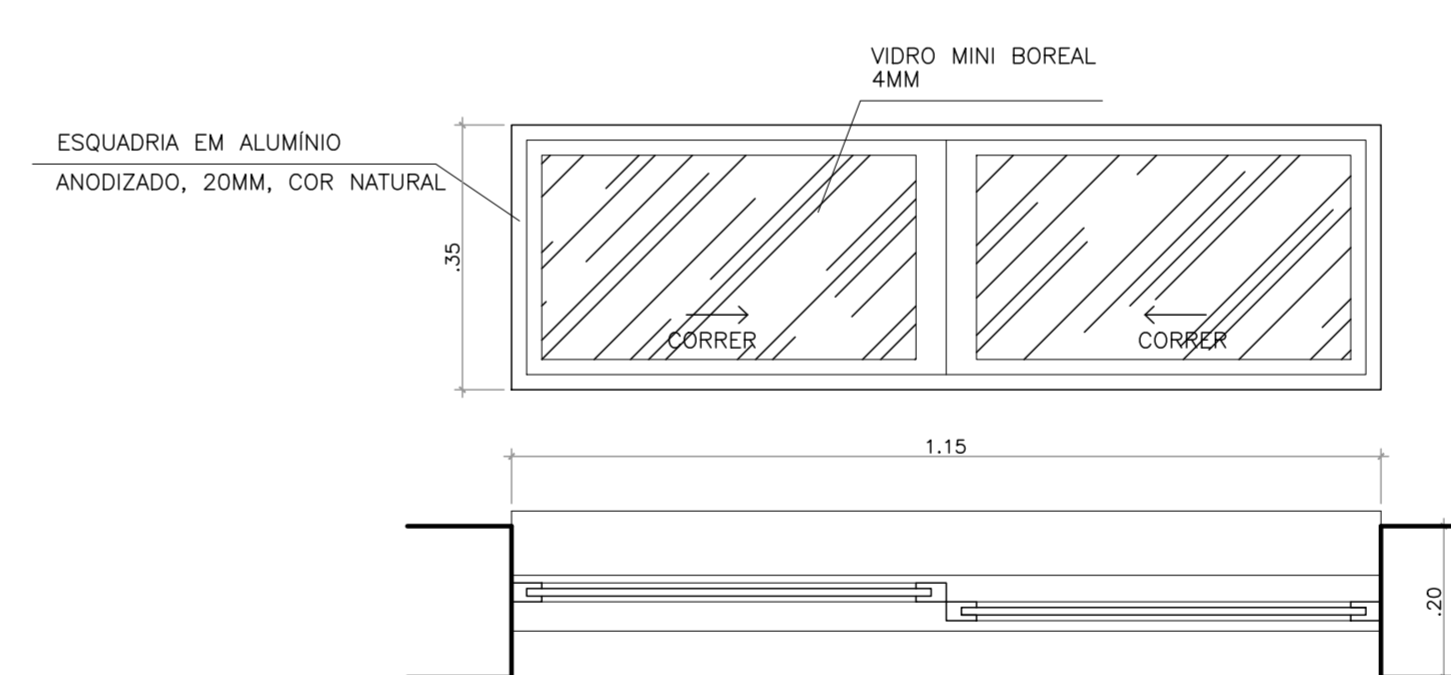
B6 1.85x0.25/2.50 – ESC.1/10



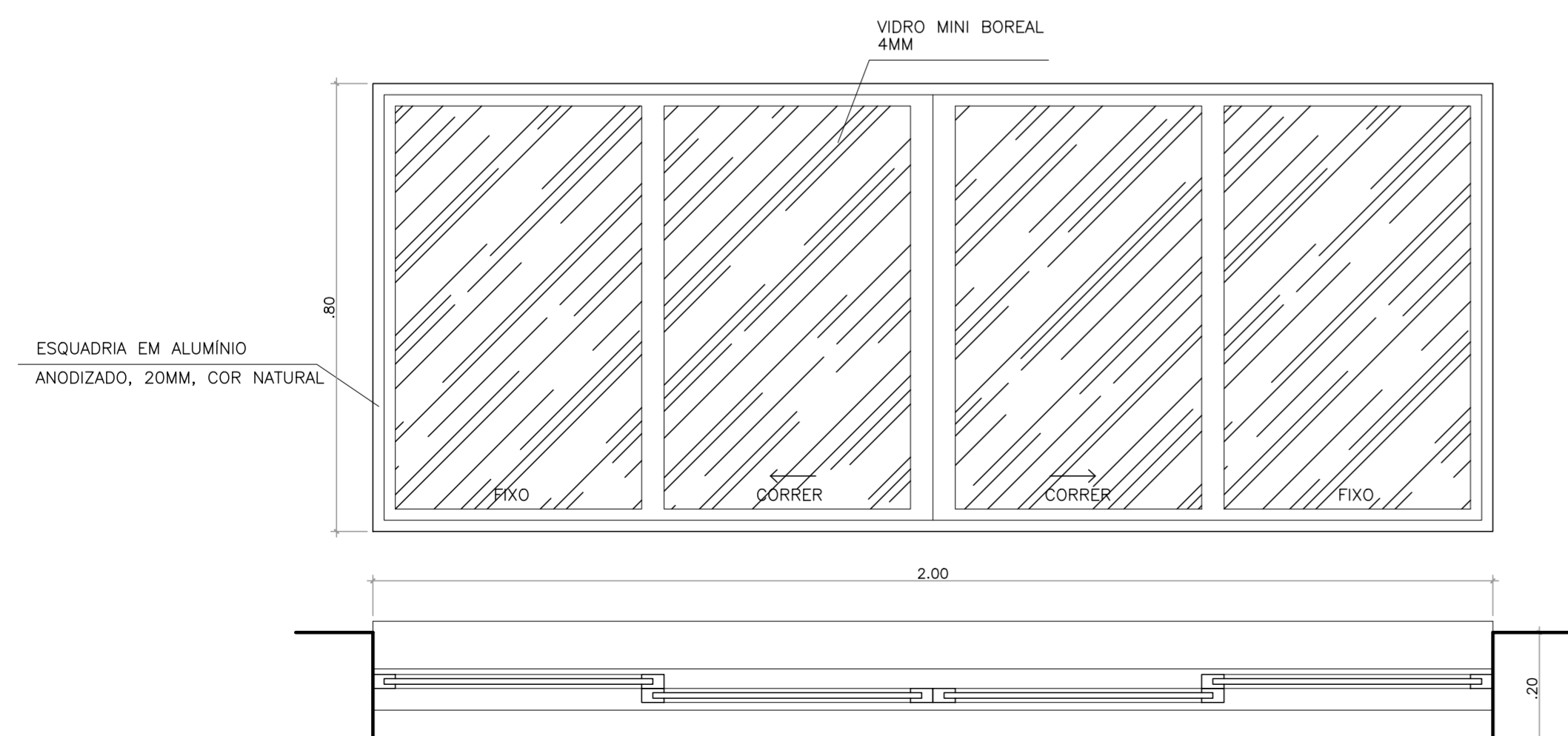
B7 2.95x0.40/2.30 – ESC.1/10



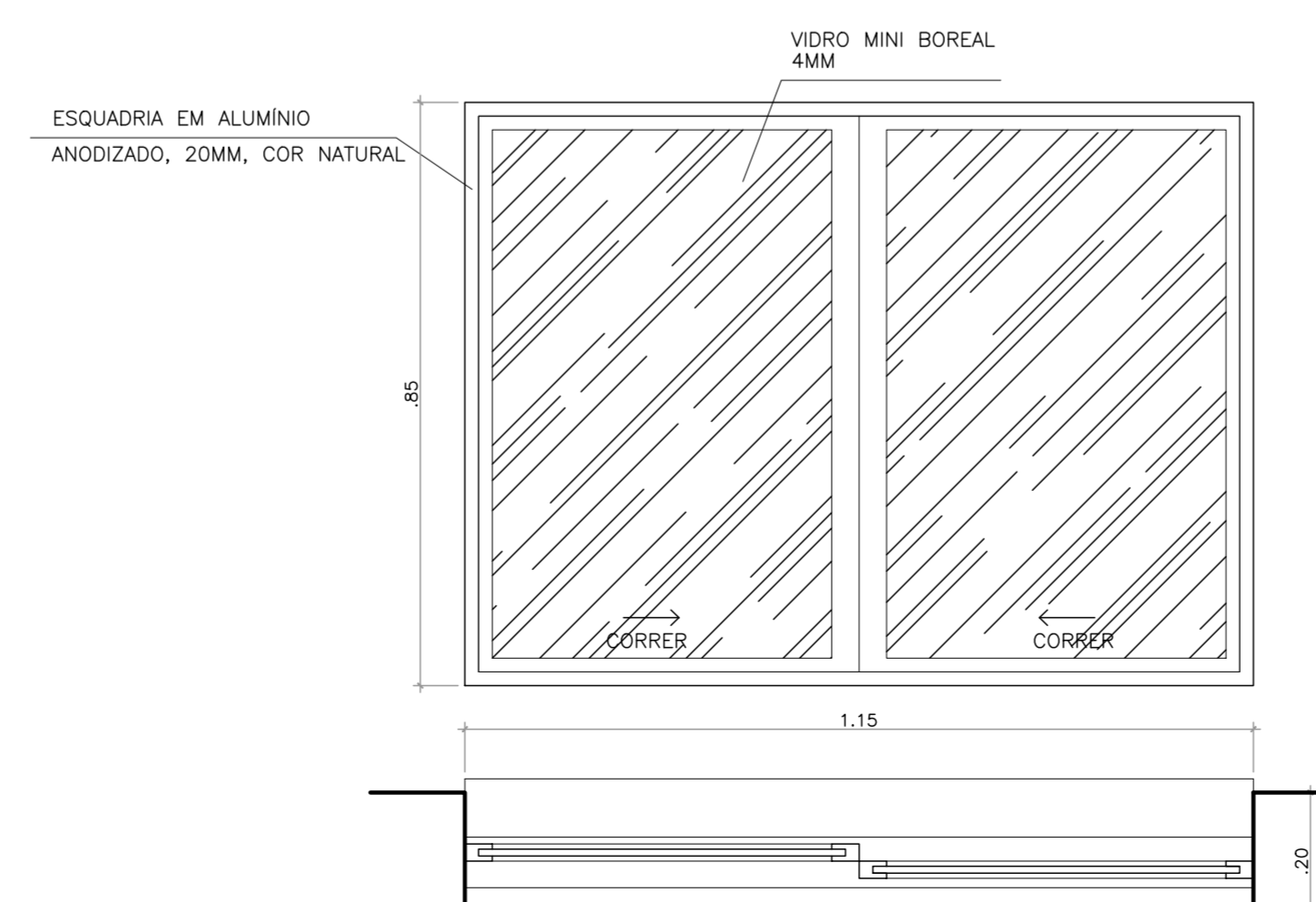
B8 2.45x0.40/2.30 – ESC.1/10



B9 1.15x0.35/2.20 – ESC.1/10



B10 2.00x0.80/2.50 – ESC.1/10



B11 1.15x0.85/2.00 – ESC.1/10

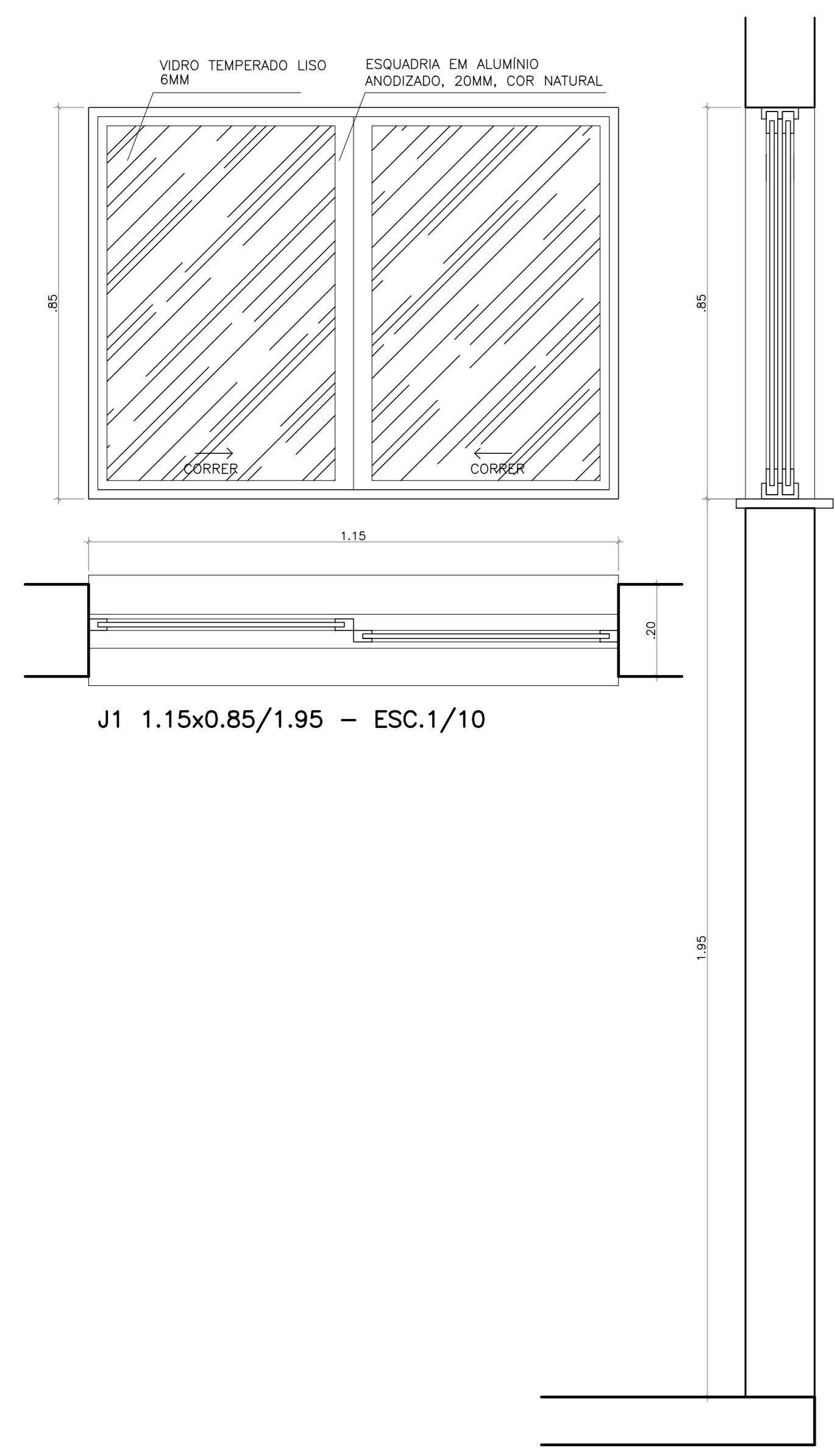
N.º	DESCRIÇÃO	RESP.	DATA
05	SUBSTITUIÇÃO DE GRADES POR BRISES NAS FACHADAS LATERAIS	FERNANDA B	FEV/23
04	SUBSTITUIÇÃO DA CISTERNA POR CASTELO D'ÁGUA	FERNANDA B	JAN/23
03	INCLUSÃO DE CISTERNA	FERNANDA B	SET/22
02	INCLUSÃO DE ESCADA DE EMERGÊNCIA	FERNANDA P	AGO/22
01	INCLUSÃO RESERVATÓRIO INFERIOR, CASA DE BOMBAS E CASA DE GÁS	FERNANDA B	JUN/22

REVISÃO

GOVERNO DO ESTADO DO ESPÍRITO SANTO
 SECRETARIA DE ESTADO DA EDUCAÇÃO - SEDU
 GERÊNCIA DE REDE FÍSICA ESCOLAR

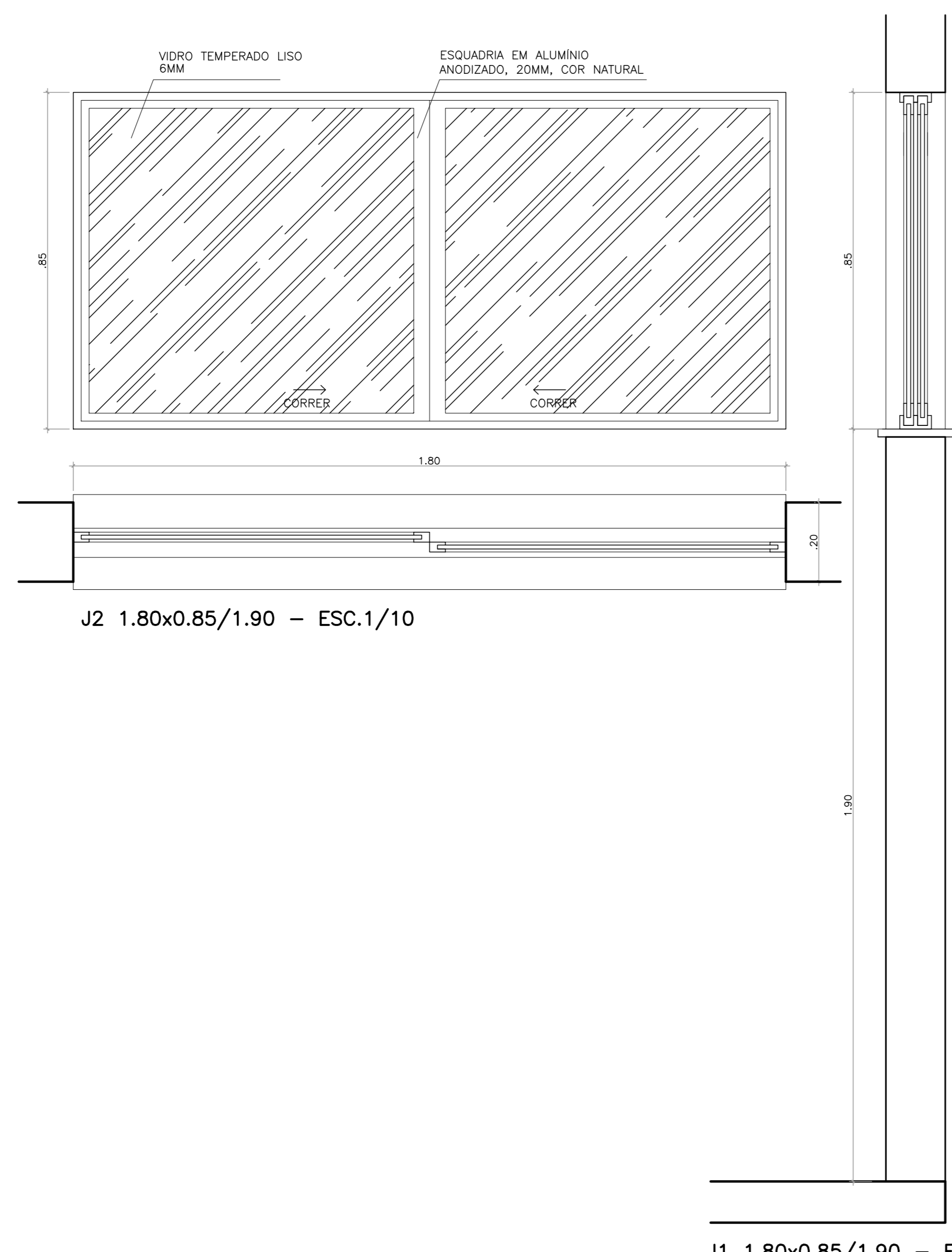
CONSÓRCIO CONTROL TEC | SETEC

TÍTULO: REFORMA EEFM SERRA SEDE	
ENDEREÇO: Rua Maestro Manoel Xavier, 1 – Serra Centro, Serra – ES, 29176–070	
PRANCHAL: PROJETO EXECUTIVO	PROJETO: ARQUITETÔNICO
SUBSECRETÁRIO ESTADUAL: ANDRÉ MELÓTTI ROCHA	GERENTE DA GERFE: MARCELO AMORIM GONÇALVES
COORDENADOR GERAL: GUSTAVO ALMEIDA DE OLIVEIRA CHAVES	AUTOR PROJETO: FERNANDA S. PLÁCIDO
RESPONSÁVEL TÉCNICO:	REFERÊNCIA: DETALHES ESQUADRIAS
ARQUIVO: SER44-P01-AQ-E-R5-01.dwg	REFERÊNCIA: 15/21
FORMATO: A1 EST 1010X594	DATA: FEVEREIRO/2023
OBSERVAÇÕES:	REVISÃO: R5



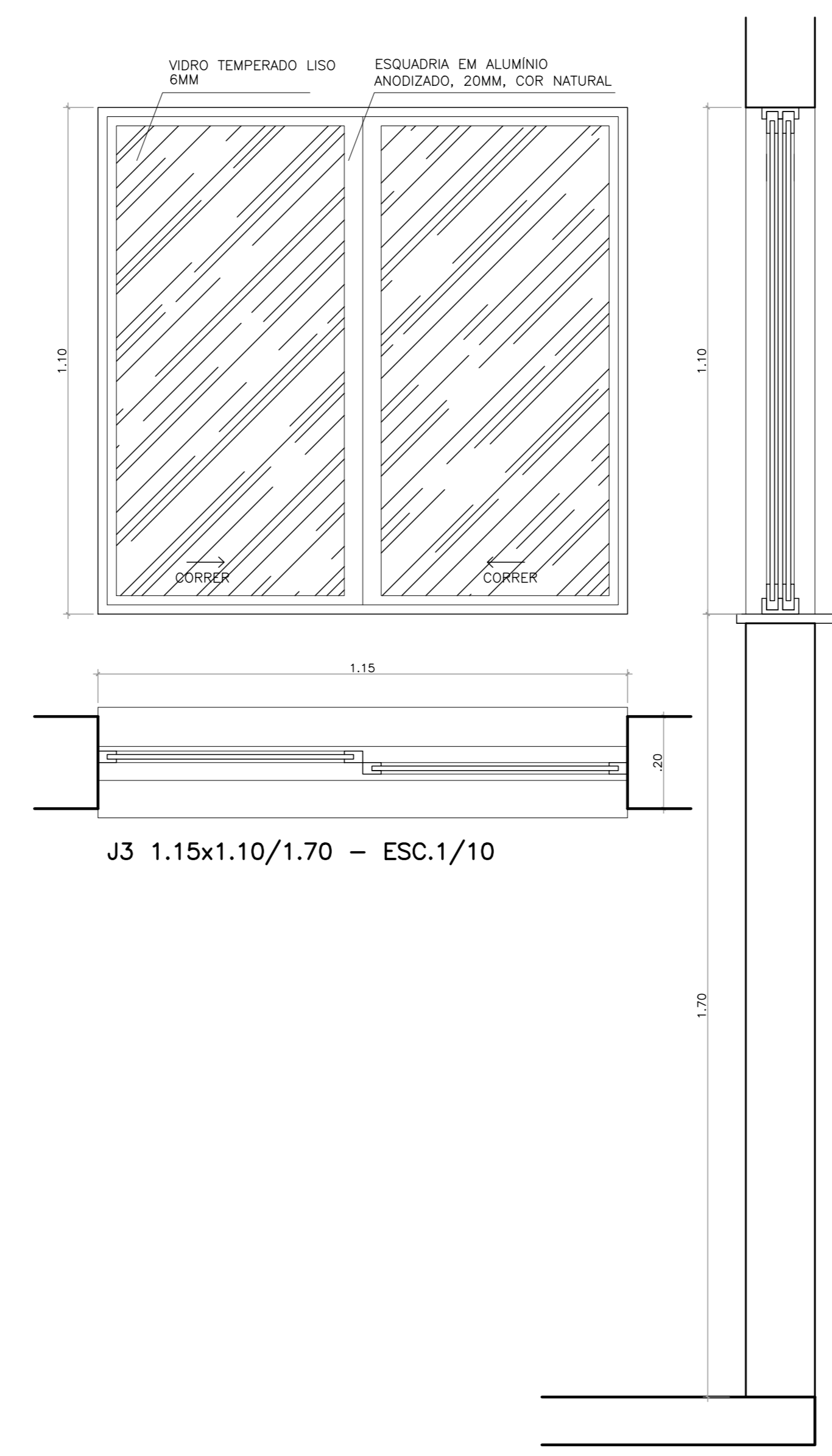
J1 1.15x0.85/1.95 - ESC.1/10

J1 1.15x0.85/1.95 - ESC.1/10



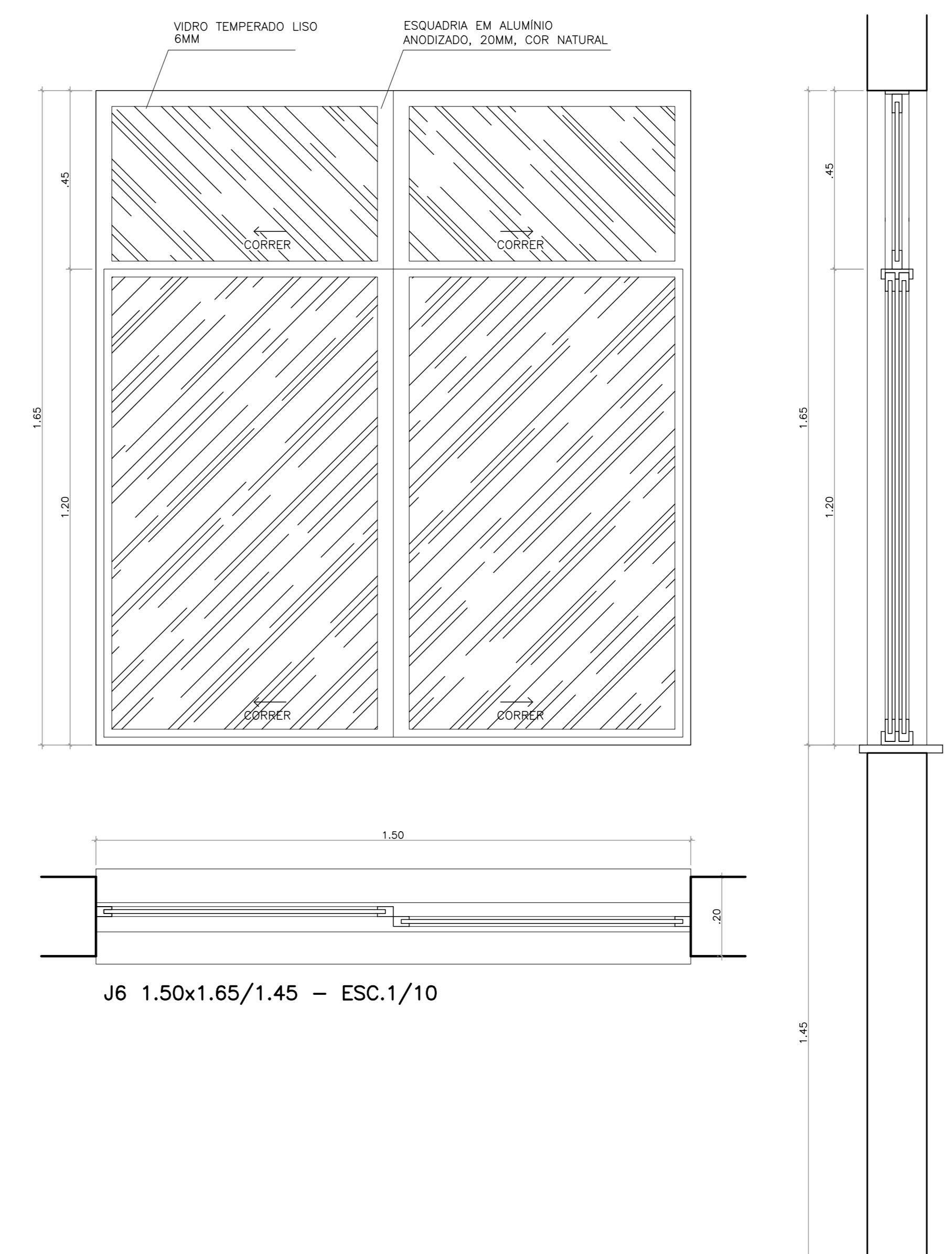
J2 1.80x0.85/1.90 - ESC.1/10

J1 1.80x0.85/1.90 - ESC.1/10



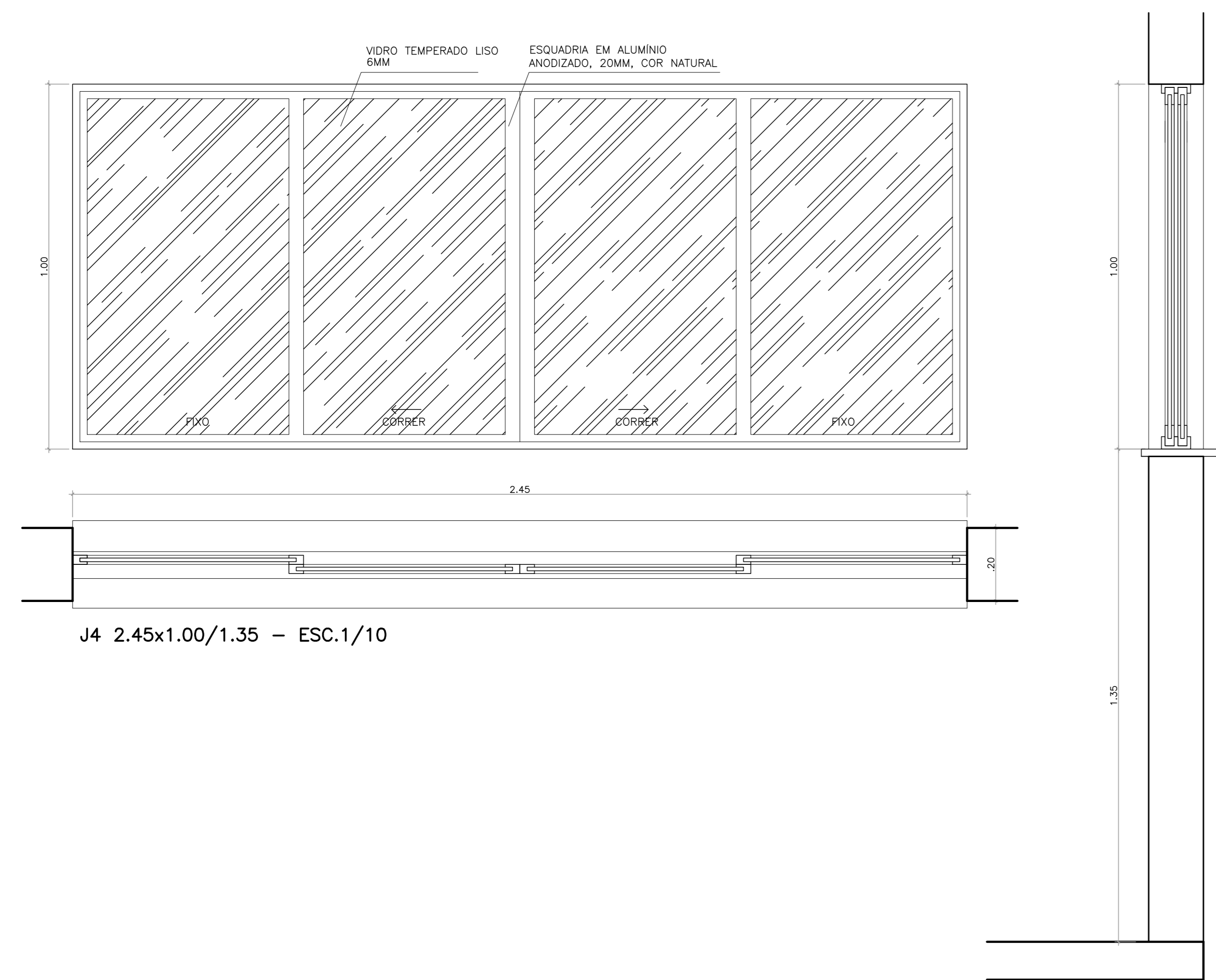
J3 1.15x1.10/1.70 - ESC.1/10

J3 1.15x1.10/1.70 - ESC.1/10



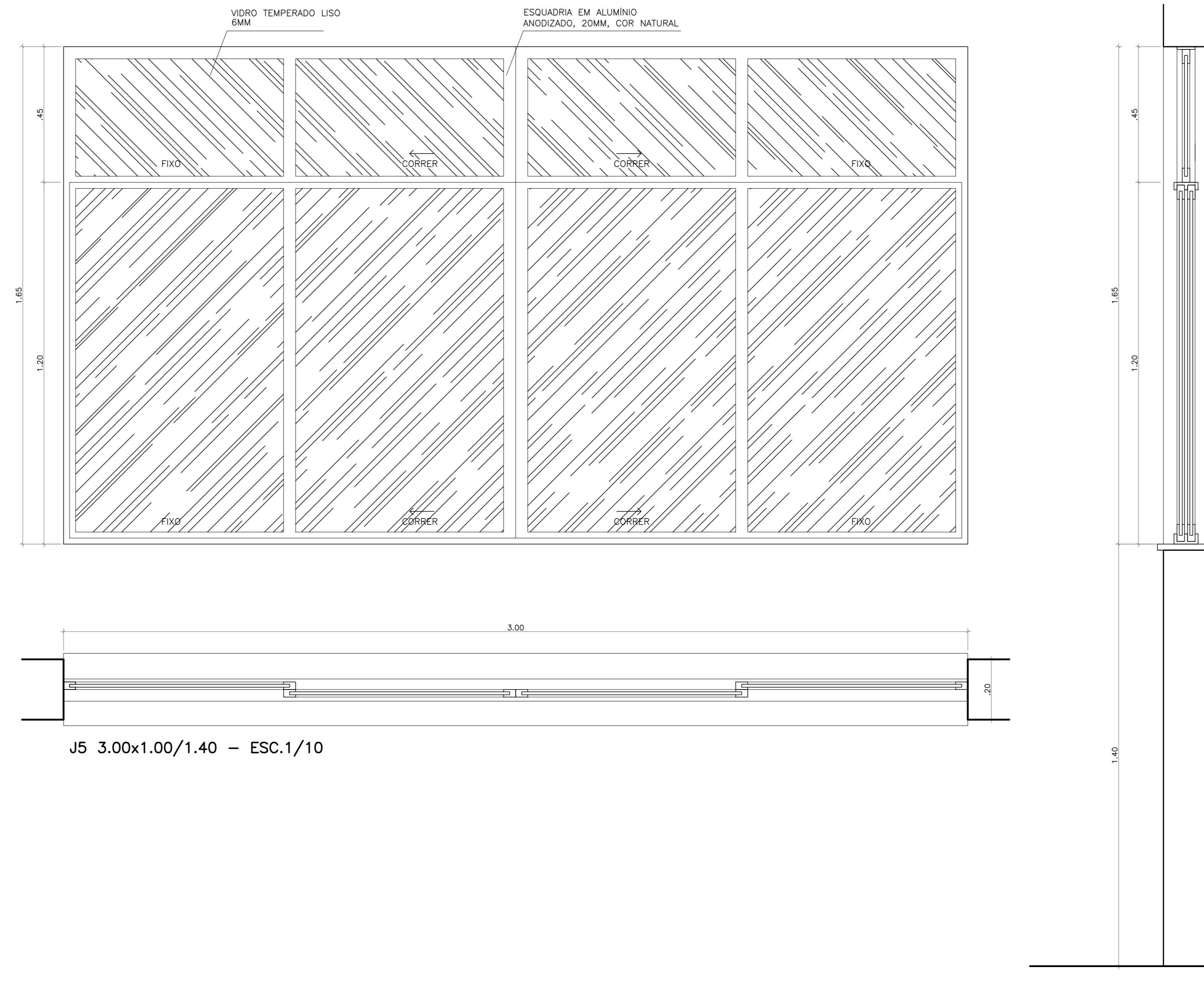
J6 1.50x1.65/1.45 - ESC.1/10

J6 1.50x1.65/1.45 - ESC.1/10



J4 2.45x1.00/1.35 - ESC.1/10

J4 2.45x1.00/1.35 - ESC.1/10



J5 3.00x1.00/1.40 - ESC.1/10

J5 3.00x1.00/1.40 - ESC.1/10

05	SUBSTITUIÇÃO DE GRADES POR BRISES NAS FACHADAS LATERAIS	FERNANDA B	FEV/23
04	SUBSTITUIÇÃO DA CISTERNA POR CASTELO D'ÁGUA	FERNANDA B	JAN/23
03	INCLUSÃO DE CISTERNA	FERNANDA B	SET/22
02	INCLUSÃO DE ESCADA DE EMERGÊNCIA	FERNANDA B	AGO/22
01	INCLUSÃO RESERVATÓRIO INFERIOR, CASA DE BOMBAS E CASA DE GÁS	FERNANDA B	JUN/22
Nº	DESCRIÇÃO	RESP.	DATA

REVISÃO

GOVERNO DO ESTADO DO ESPÍRITO SANTO
SECRETARIA DE ESTADO DA EDUCAÇÃO - SEDU
GERÊNCIA DE REDE FÍSICA ESCOLAR

CONSORCÍO CONTROL TEC | SETEC

SEDU REFORMA EEEFM SERRA SEDE

Rua Maestro Manoel Xavier, 1 - Serra Centro, Serra - ES, 29176-070

PROJETO: PROJETO EXECUTIVO

SUBSECRETÁRIO ESCOLAR: ANDRÉ MELOTTI ROCHA

GERENTE DA GERÊNCIA: MARCELO AMORIM GONÇALVES

COORDENADOR GERAL: GUSTAVO ALMEIDA DE OLIVEIRA CHAVES

AUTOR PROJETO: FERNANDA S. PLACIDO

RESPONSÁVEL TÉCNICO:

ARQUIVO: SER44-P01-AQ-E-R5-01.dwg

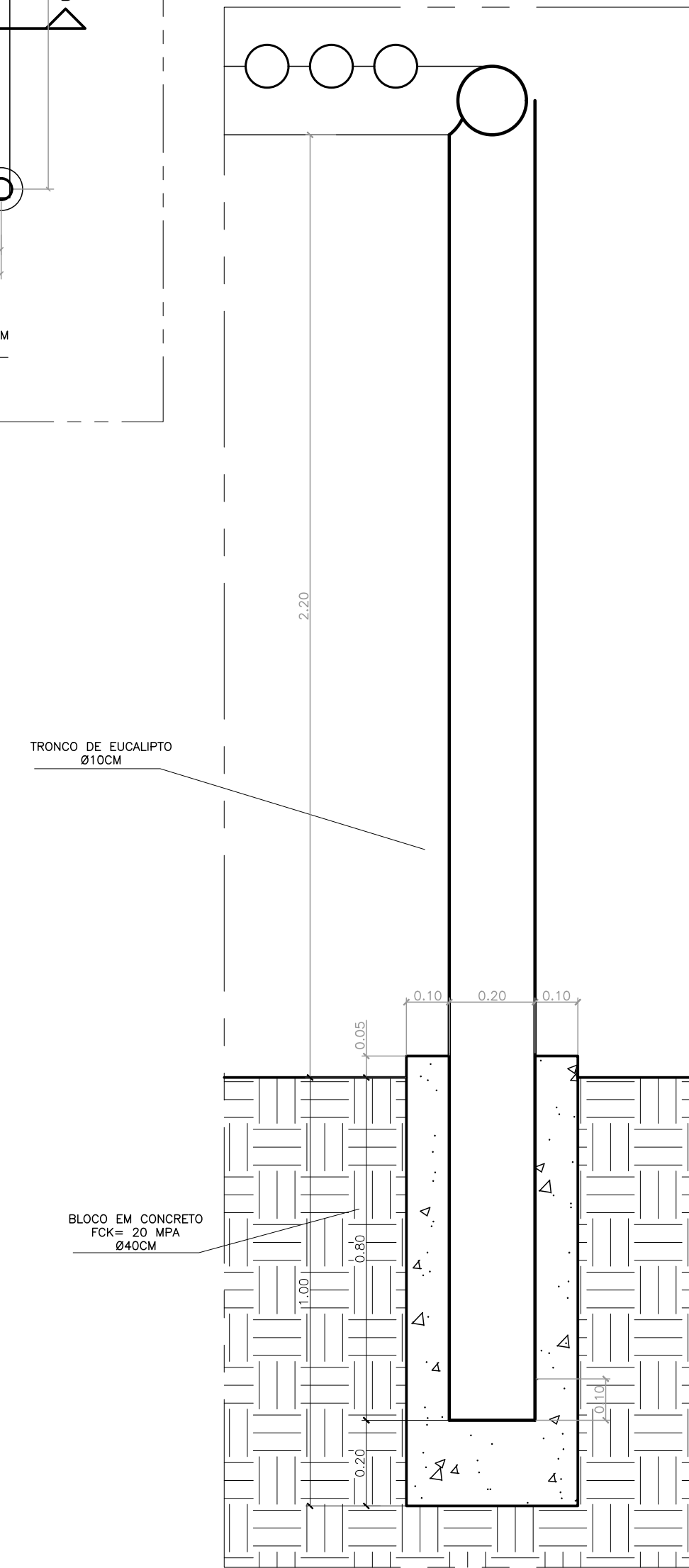
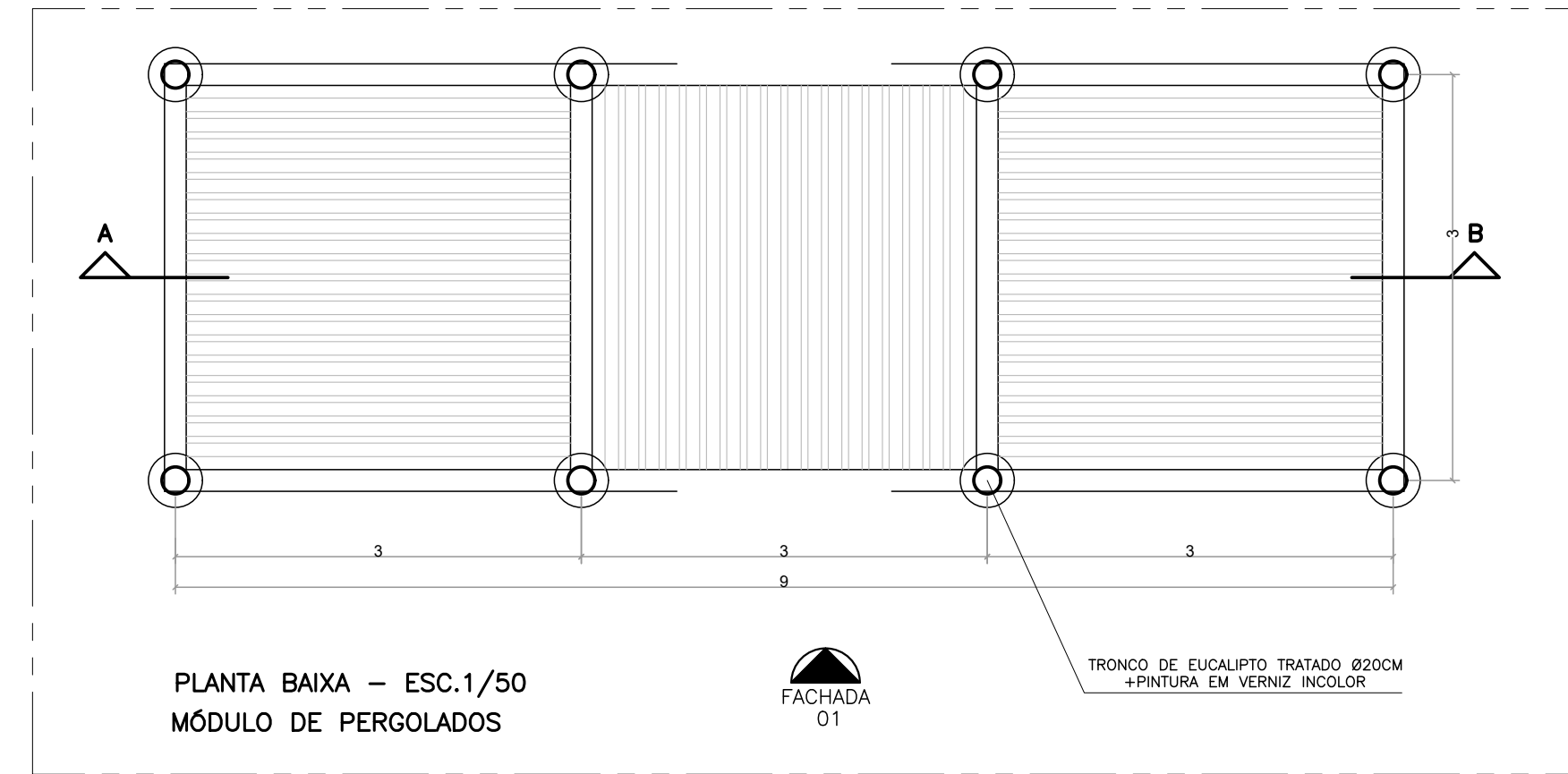
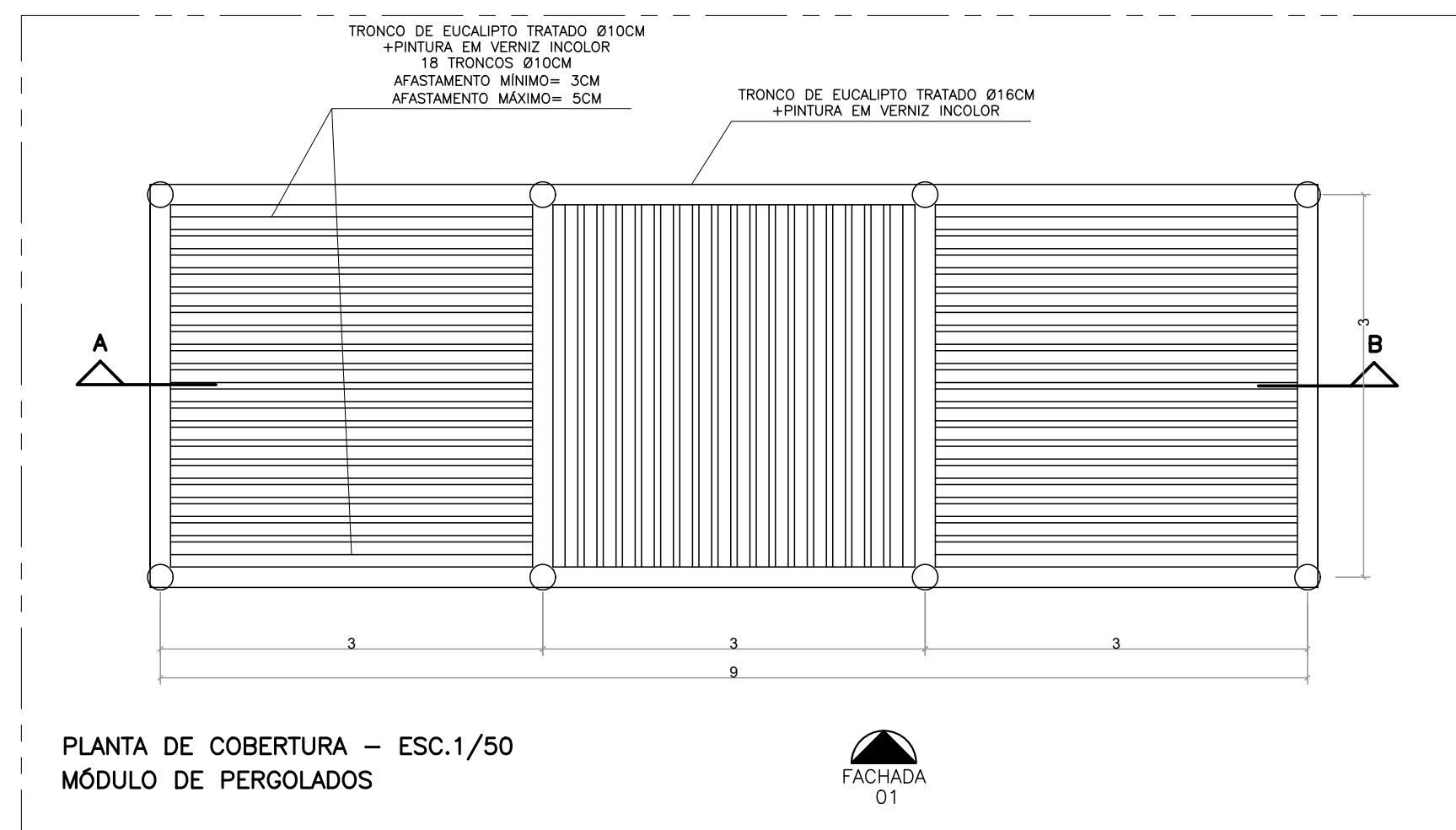
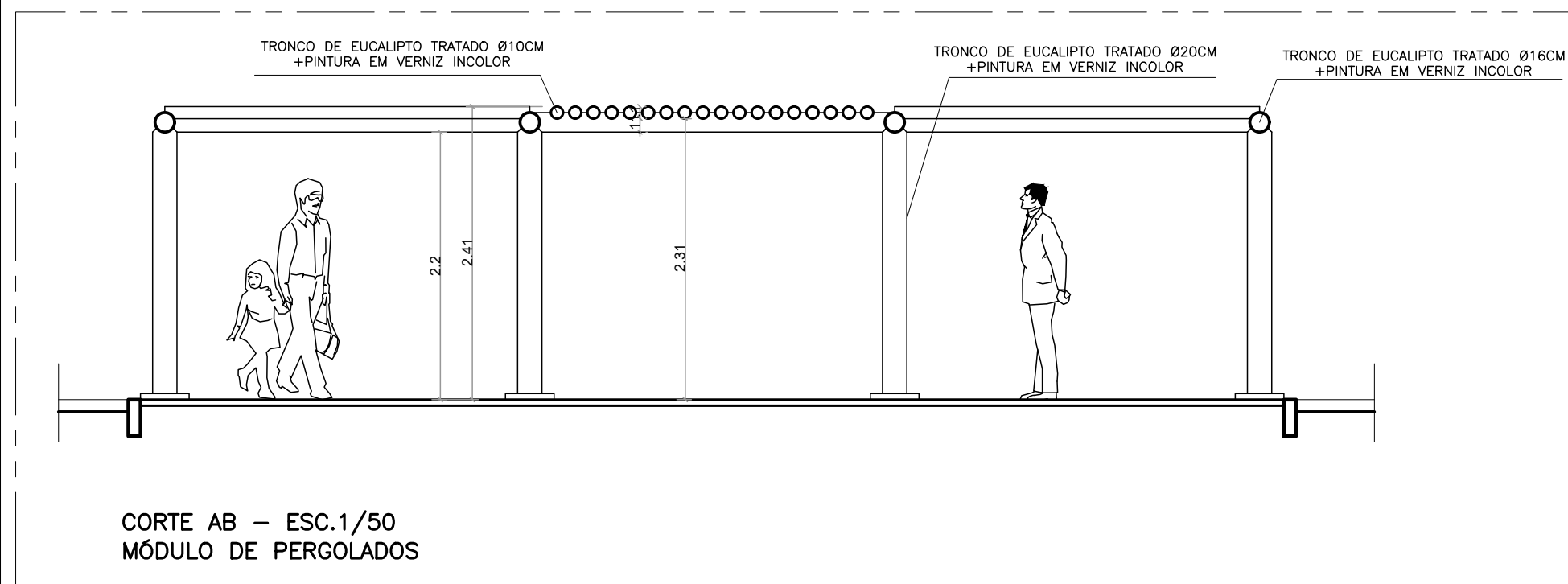
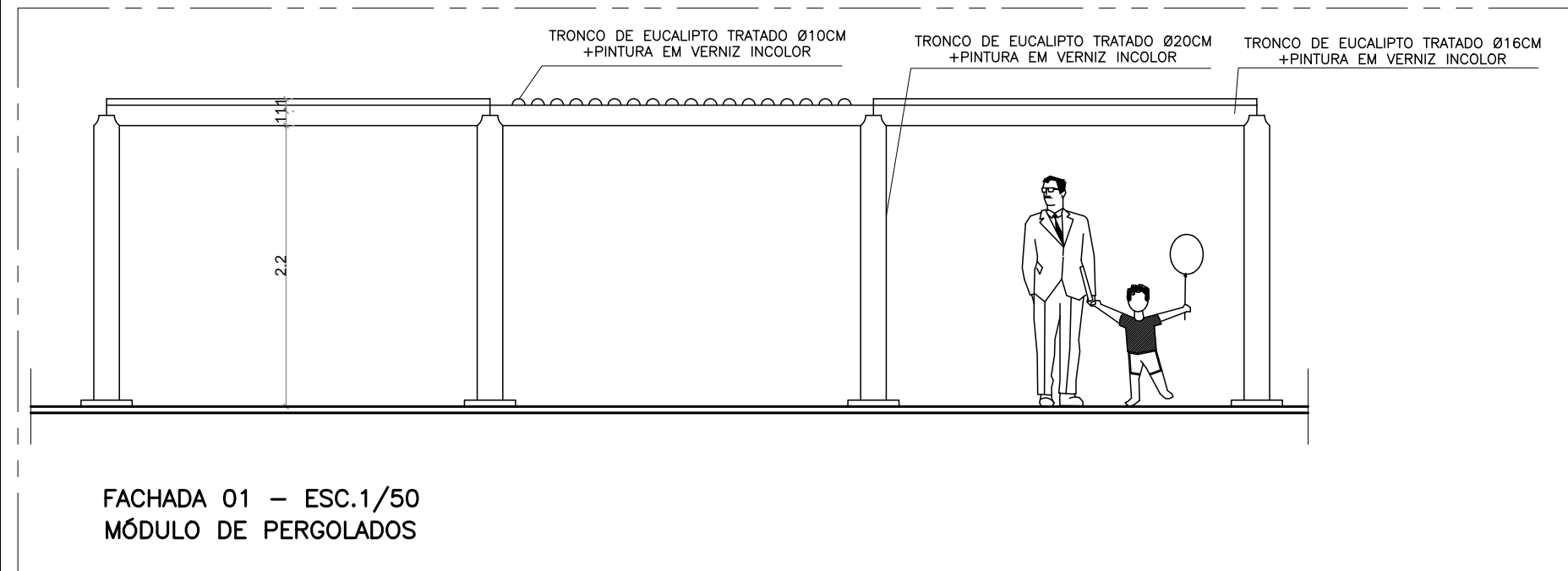
REFERÊNCIA: DETALHES ESQUADRIAS

ORÇAMENTO: 42

DATA: FEVEREIRO/2023

REVISÃO: R5

16
21



05	SUBSTITUIÇÃO DE GRADES POR BRISES NAS FACHADAS LATERAIS	FERNANDA B	FEV/23
04	SUBSTITUIÇÃO DA CISTERNA POR CASTELO D'ÁGUA	FERNANDA B	JAN/23
03	INCLUSÃO DE CISTERNA	FERNANDA B	SET/22
02	INCLUSÃO DE ESCADA DE EMERGÊNCIA	FERNANDA P	AGO/22
01	INCLUSÃO RESERVATÓRIO INFERIOR, CASA DE BOMBAS E CASA DE GÁS	FERNANDA B	JUN/22
N.º	DESCRIÇÃO	RESP.	DATA

REVISÃO



GOVERNO DO ESTADO DO ESPÍRITO SANTO

SECRETARIA DE ESTADO DA EDUCAÇÃO - SEDU

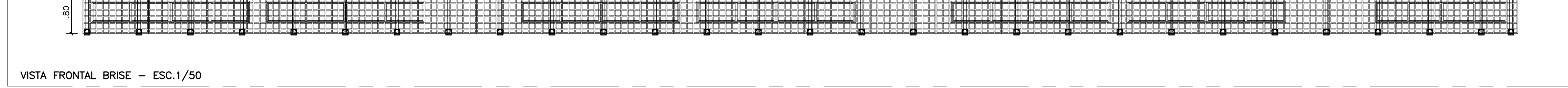
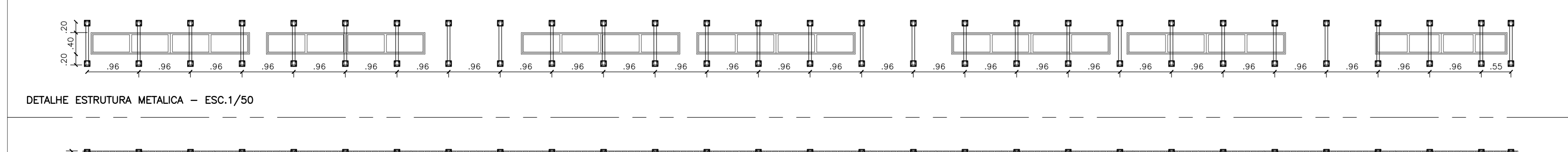
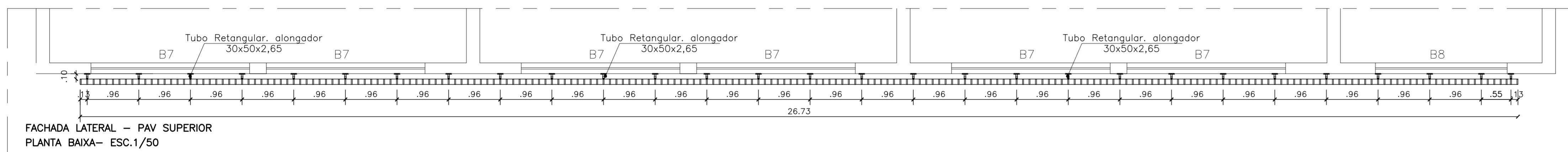
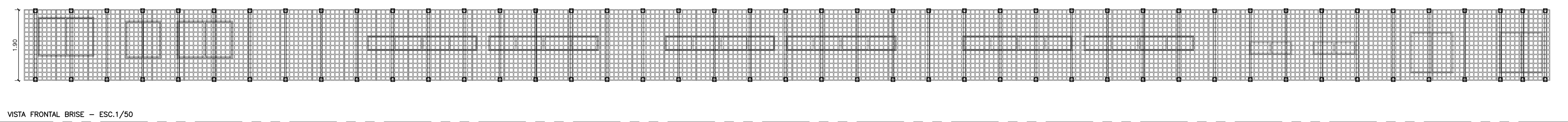
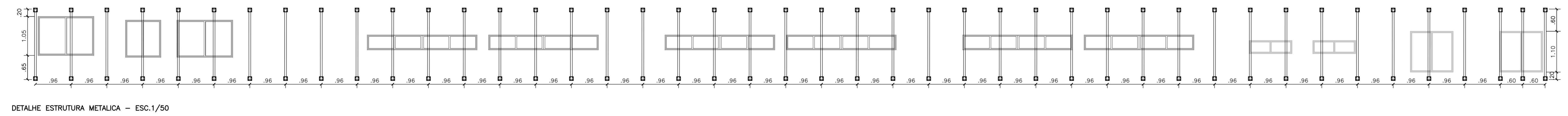
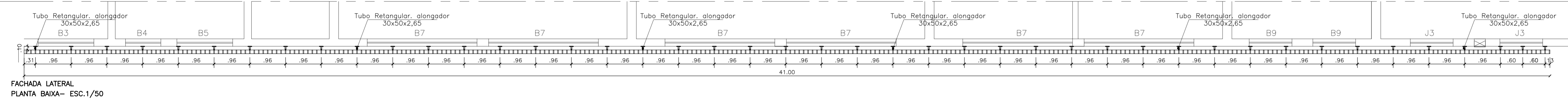
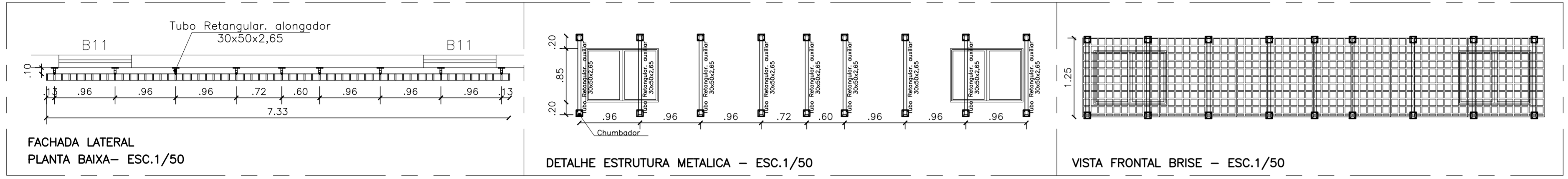
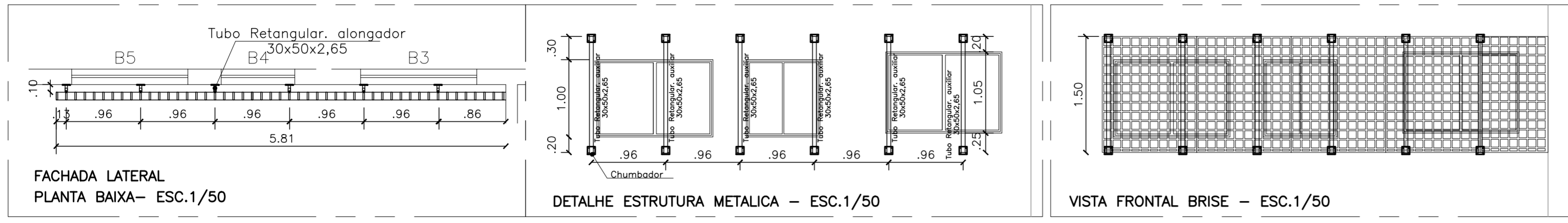
GERÊNCIA DE REDE FÍSICA ESCOLAR

CONSÓRCIO CONTROL TEC | SETEC

TÍTULO: REFORMA EEEFM SERRA SEDE

ENDEREÇO: Rua Maestro Manoel Xavier, 1 – Serra Centro, Serra – ES, 29176-070

PRANCHA: PROJETO EXECUTIVO	PROJETO: ARQUITETÔNICO
SUBSECRETÁRIO ESTADUAL: ANDRÉ MELOTTI ROCHA	
GERENTE DA GERFE: MARCELO AMORIM GONÇALVES	ESCALA: INDICADA UNIDADE: METRO
COORDENADOR GERAL: GUSTAVO ALMEIDA DE OLIVEIRA CHAVES	CREA-BR: 11509/D VISTO:
AUTOR PROJETO: FERNANDA S. PLÁCIDO	CAU-ES: A148723-0 VISTO:
CO-AUTOR PROJETO:	CAU-ES: VISTO:
RESPONSÁVEL TÉCNICO:	CREA: VISTO:
ARQUIVO: SER44-P01-AQ-E-R5-01.dwg	DESENHO: FERNANDA BRANDÃO VISTO:
REFERÊNCIA: DETALHES PERGOLADO	FOLHA: 17
FORMATO: A2 EST 840x420	REVISÃO: 21
OBSERVAÇÕES:	REVISÃO: R5
DATA: FEVEREIRO/2023	



05	SUBSTITUIÇÃO DE GRADES POR BRISES NAS FACHADAS LATERAIS	FERNANDA B	FEV/23
04	SUBSTITUIÇÃO DA CISTERNA POR CASTELO D'ÁGUA	FERNANDA B	JAN/23
03	INCLUSÃO DE CISTERNA	FERNANDA B	SET/22
02	INCLUSÃO DE ESCADA DE EMERGÊNCIA	FERNANDA P	AGO/22
01	INCLUSÃO RESERVATÓRIO INFERIOR, CASA DE BOMBAS E CASA DE GÁS	FERNANDA B	JUN/22
Nº.	DESCRIÇÃO	RESP.	DATA

REVISÃO

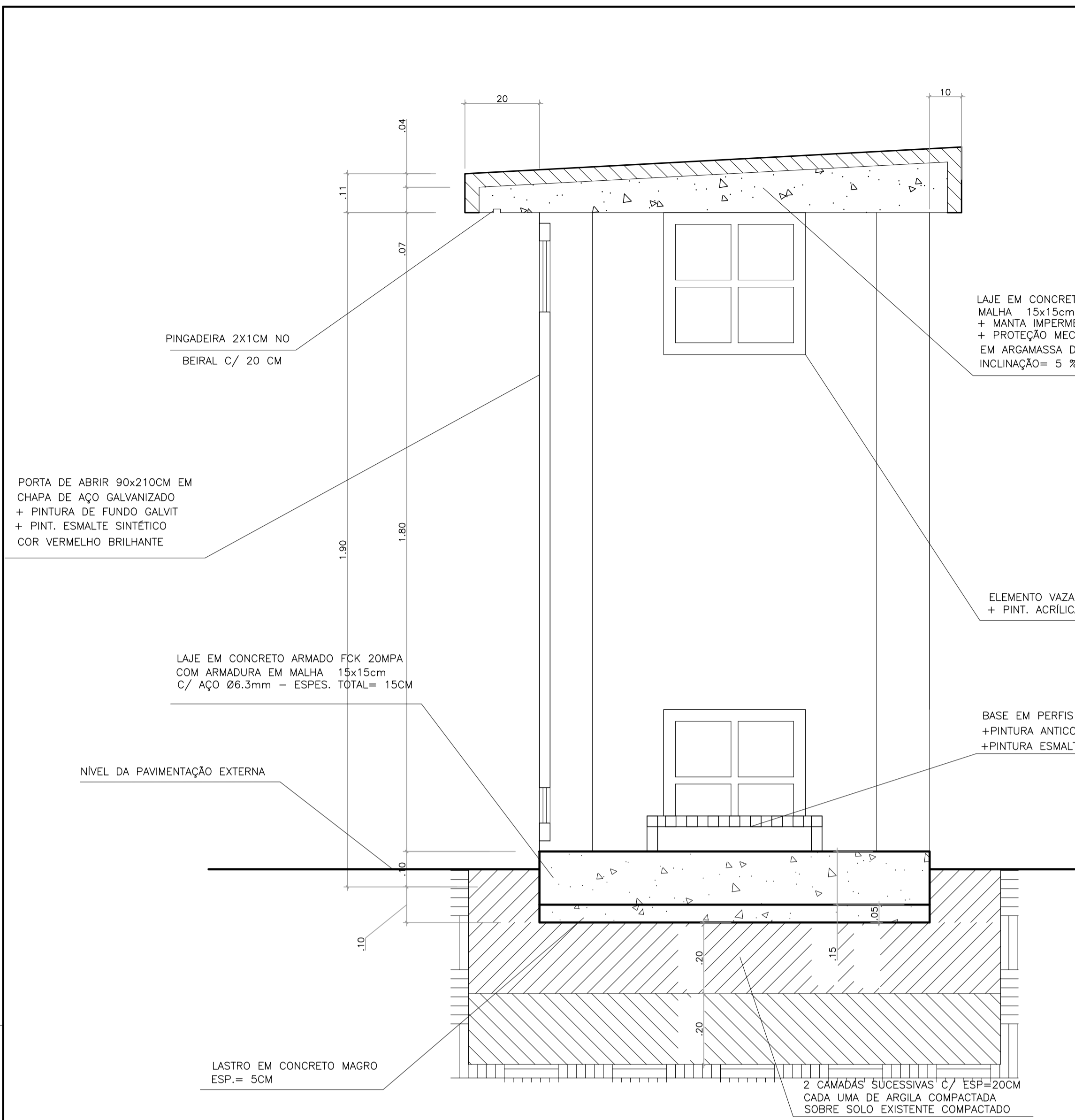
	GOVERNO DO ESTADO DO ESPÍRITO SANTO SECRETARIA DE ESTADO DA EDUCAÇÃO - SEDU	CONSÓRCIO CONTROL TEC SETEC
	SEDU GERÊNCIA DE REDE FÍSICA ESCOLAR	

TÍTULO: REFORMA EEEFM SERRA SEDE

ENDEREÇO: Rua Maestro Manoel Xavier, 1 - Serra Centro, Serra - ES, 29176-070

FRANCHA: PROJETO EXECUTIVO	PROJETO: ARQUITETÔNICO			
SUBSECRETÁRIO ESTADUAL: ANDRÉ MELOTTI ROCHA	GERENTE DA GERFE: MARCELO AMORIM GONÇALVES			
COORDENADOR GERAL: GUSTAVO ALMEIDA DE OLIVEIRA CHAVES	ESCALA: INDICADA			
AUTOR PROJETO: FERNANDA S. PLACIDO	UNIDADE: METRO			
CO-AUTOR PROJETO:	CREA-BR: 11509/D			
RESPONSÁVEL TÉCNICO:	CAU-ES: A148723-0			
ARQUIVO: SER44-P01-AQ-E-R5-01.dwg	CAU-ES:			
REFERÊNCIA: DETALHES BRISE COLMEIA	DESENHO: FERNANDA BRANDÃO			
FORMATO: A1 EST 1080x594	OBSERVAÇÕES:	DATA: FEVEREIRO/2023	VISTO:	REVISÃO: R5

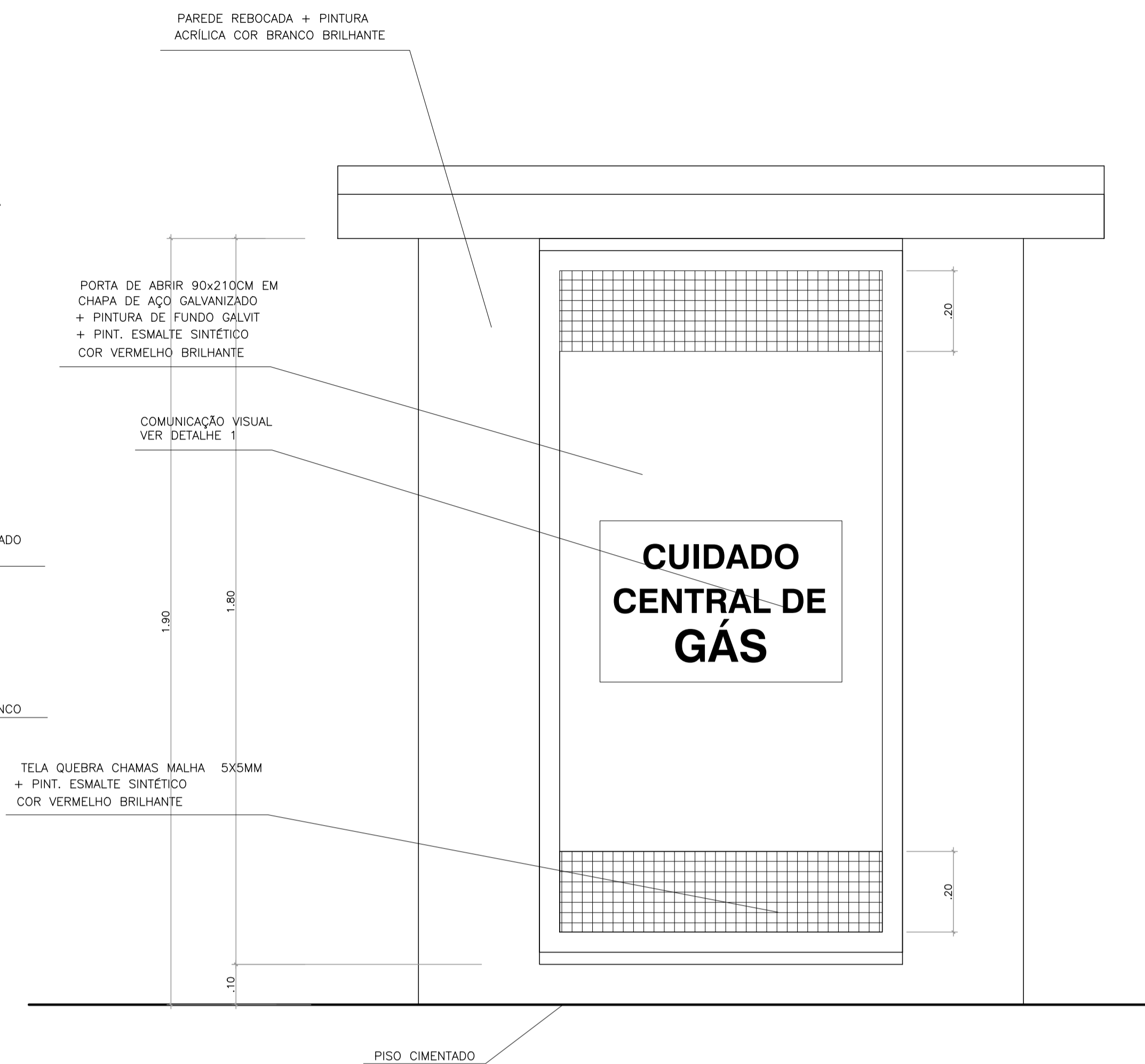
19
21



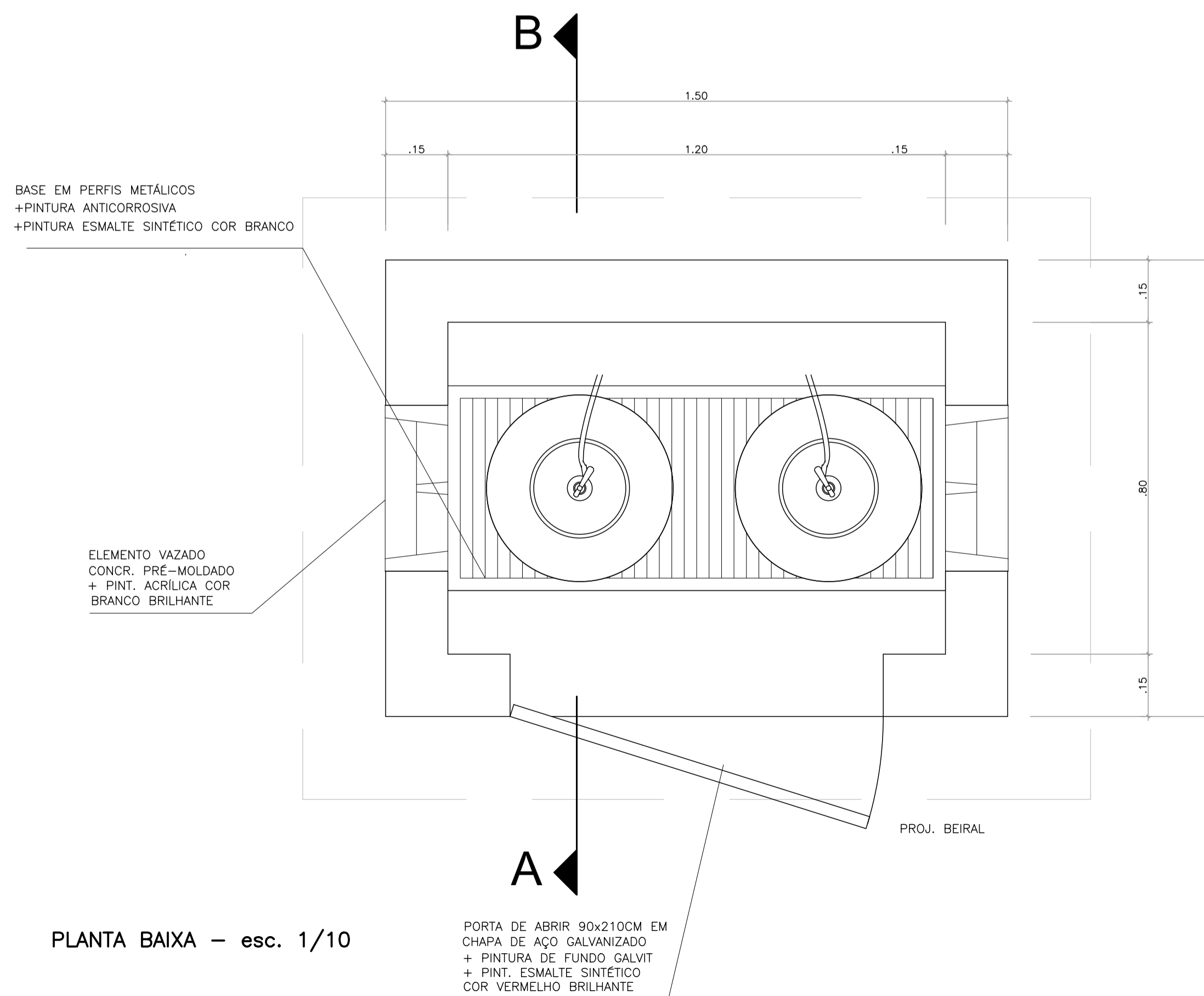
CORTE AB – ESC. 1/10



DETALHE 1
ESC. 1/10
SINALIZAÇÃO VISUAL



FACHADA FRONTAL – ESC. 1/10



PLANTA BAIXA – esc. 1/10

05	SUBSTITUIÇÃO DE GRADES POR BRISES NAS FACHADAS LATERAIS	FERNANDA B	FEV/23
04	SUBSTITUIÇÃO DA CISTERNA POR CASTELO D'ÁGUA	FERNANDA B	JAN/23
03	INCLUSÃO DE CISTERNA	FERNANDA B	SET/22
02	INCLUSÃO DE ESCADA DE EMERGÊNCIA	FERNANDA P	AGO/22
01	INCLUSÃO RESERVATÓRIO INFERIOR, CASA DE BOMBAS E CASA DE GÁS	FERNANDA B	JUN/22
N.º	DESCRIÇÃO	RESP.	DATA

REVISÃO

GOVERNO DO ESTADO DO ESPÍRITO SANTO
SECRETARIA DE ESTADO DA EDUCAÇÃO - SEDU
SEDU GERÊNCIA DE REDE FÍSICA ESCOLAR
CONSÓRCIO CONTROL TEC | SETEC

TÍTULO: **REFORMA EEEFM SERRA SEDE**

ENDEREÇO: Rua Maestro Manoel Xavier, 1 – Serra Centro, Serra – ES, 29176–070

PRANCHA: PROJETO EXECUTIVO PROJETO: ARQUITETÔNICO

SUBSECRETÁRIO ESTADUAL: ANDRÉ MELOTTI ROCHA

GERENTE DA GERFE: MARCELO AMORIM GONÇALVES ESCALA: INDICADA UNIDADE: METRO

COORDENADOR GERAL: GUSTAVO ALMEIDA DE OLIVEIRA CHAVES CREA-BR: 11509/D

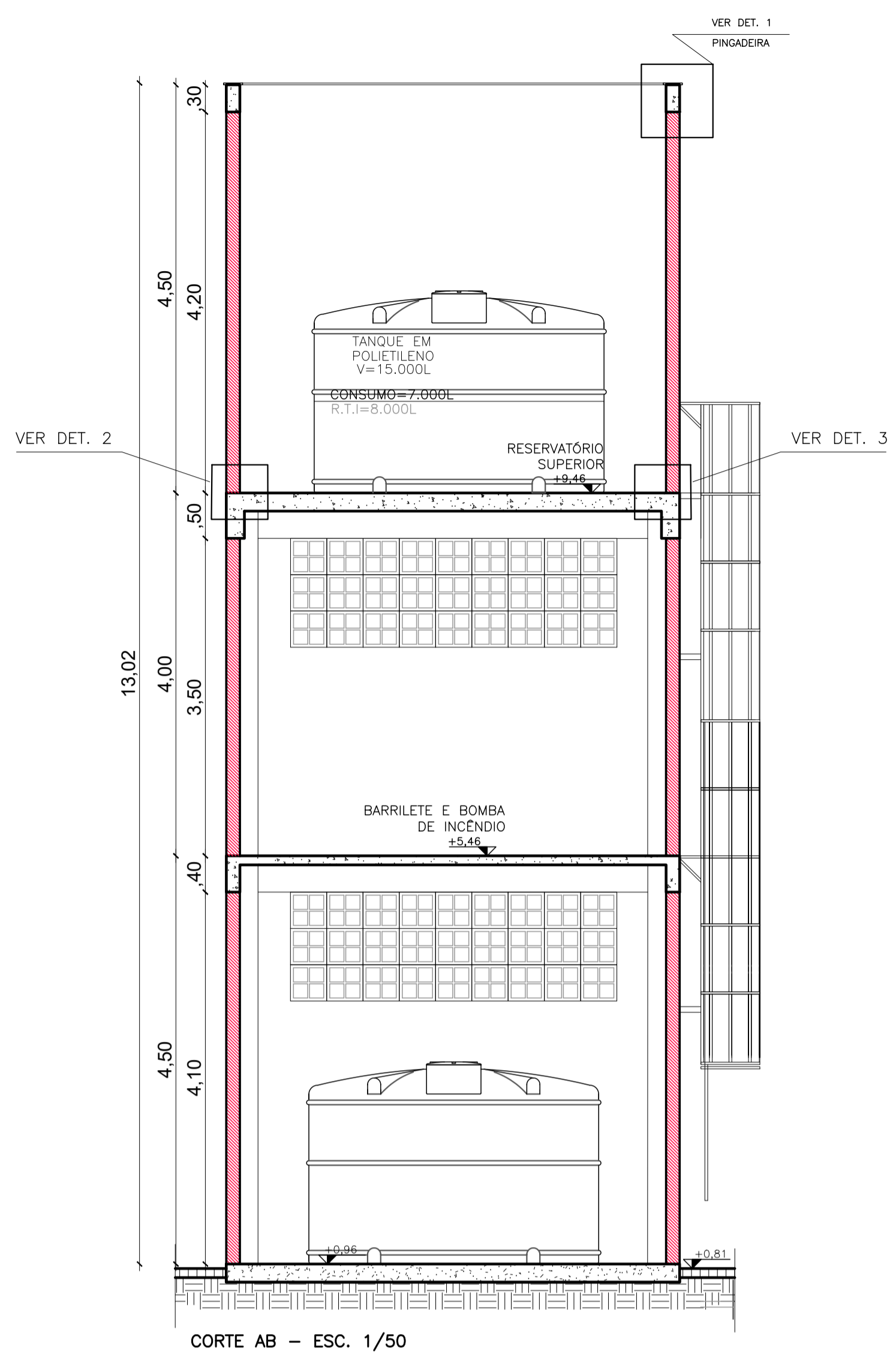
AUTOR PROJETO: FERNANDA S. PLÁCIDO CAU-ES: A148723-0

CO-AUTOR PROJETO: RESPONSÁVEL TÉCNICO: CREA: VISTO:

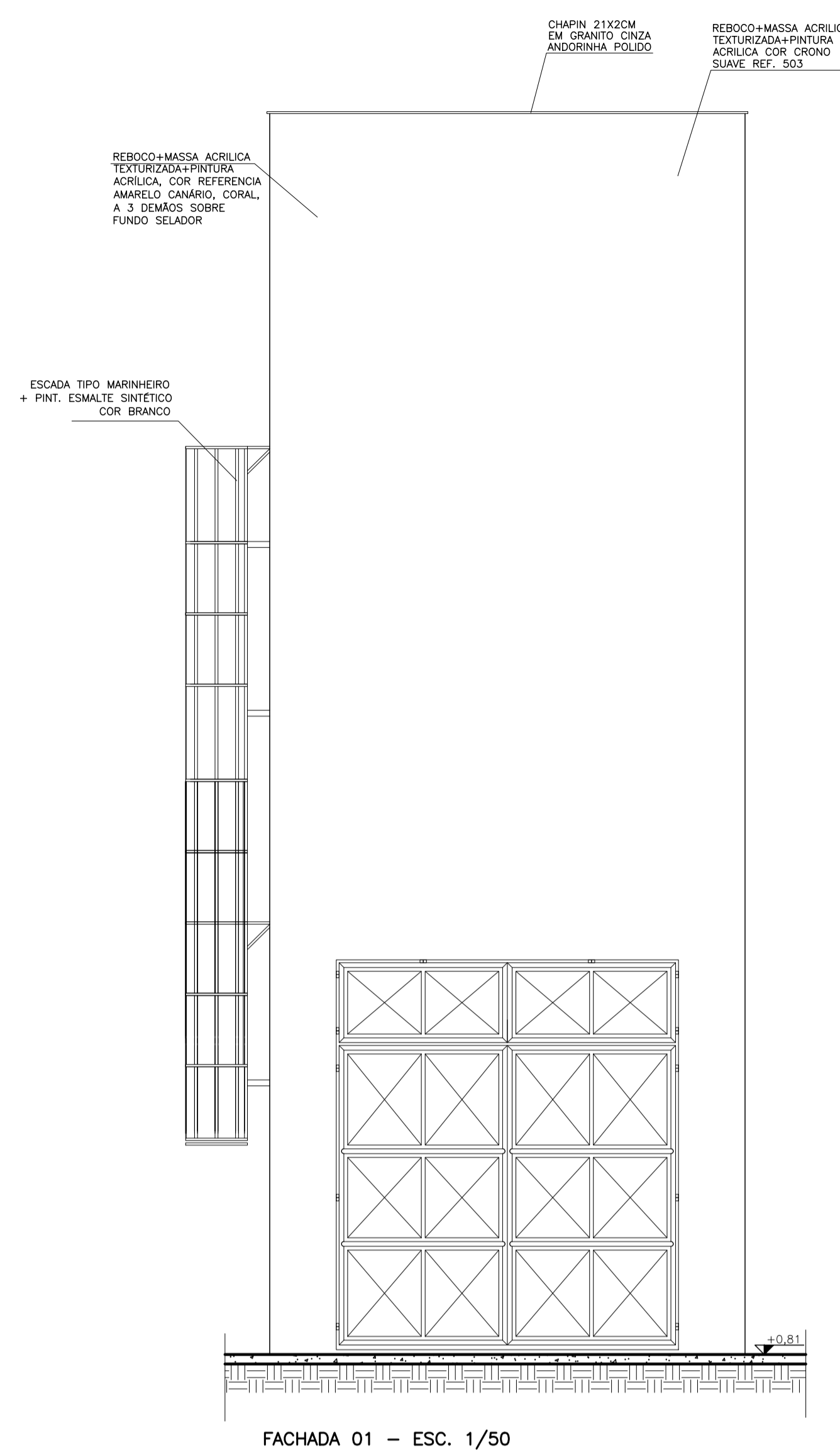
ARQUIVO: SER44-P01-AQ-E-R5-01.dwg DESENHO: FERNANDA BRANDÃO VISTO:

REFERÊNCIA: **CASA DE GÁS: PLANTA BAIXA CORTE VISTA DETALHES GERAIS** FOLHA: **20** / **21**

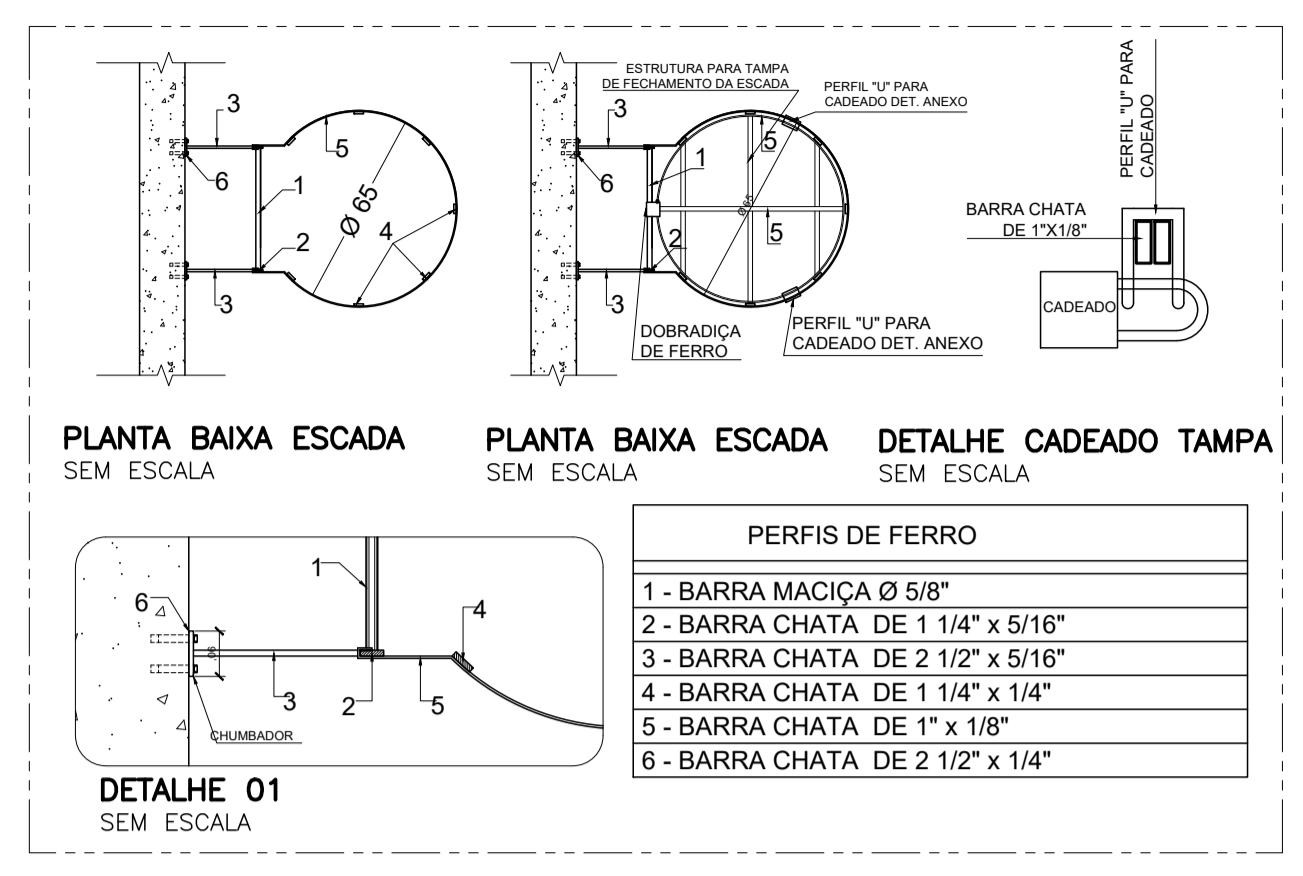
FORMATO: AO OBSERVAÇÕES: DATA: FEVEREIRO/2023 VISTO: REVISÃO: R5



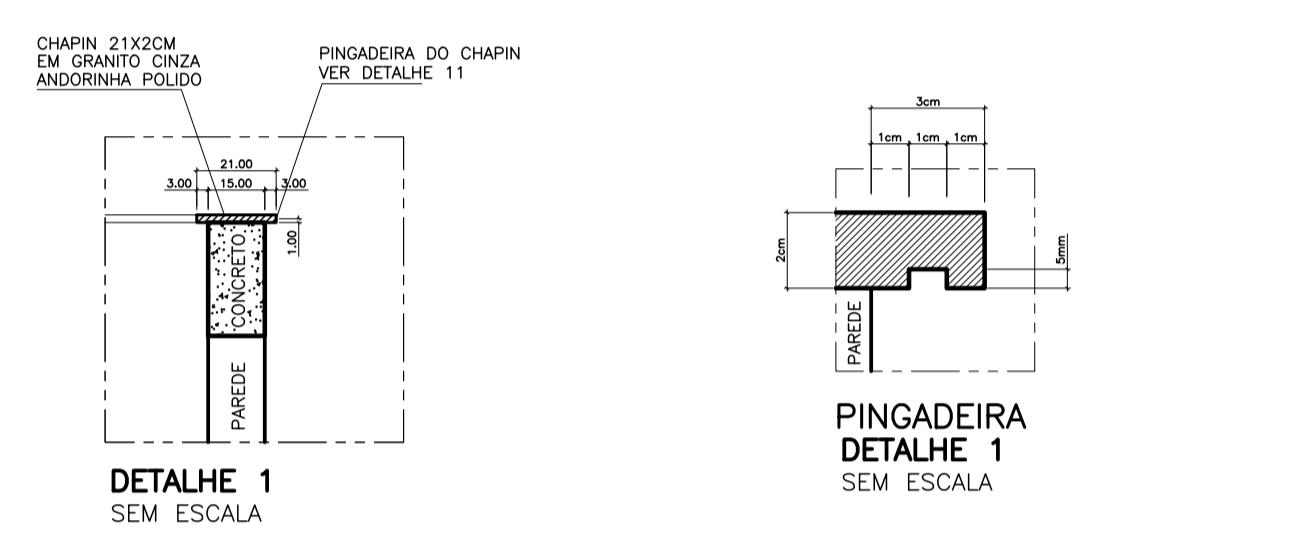
CORTE AB - ESC. 1/50



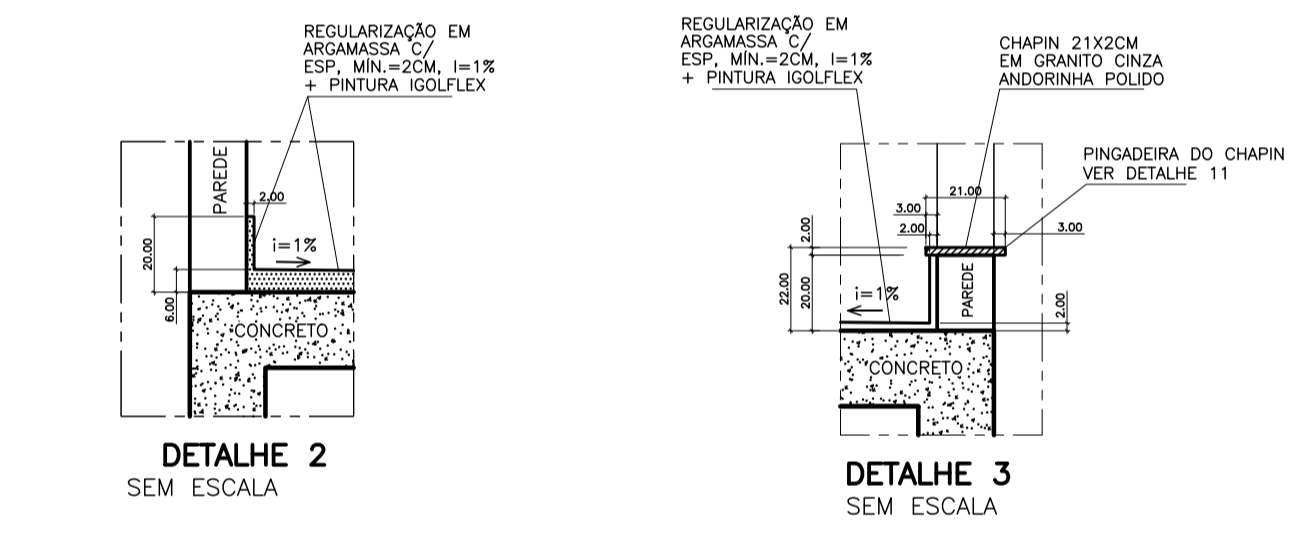
FACHADA 01 - ESC. 1/50



DETALHE 01 SEM ESCALA

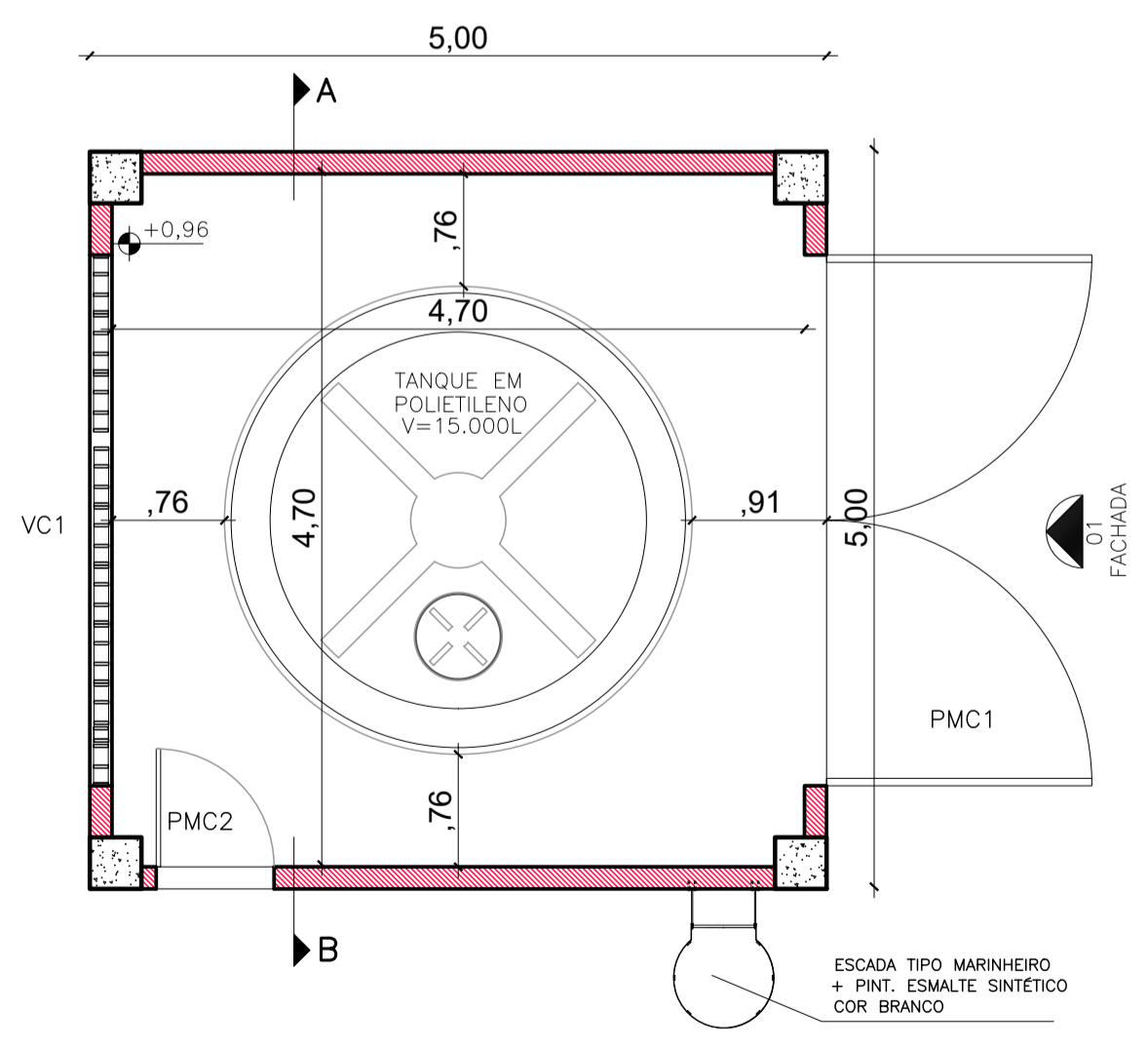


DETALHE 1 SEM ESCALA

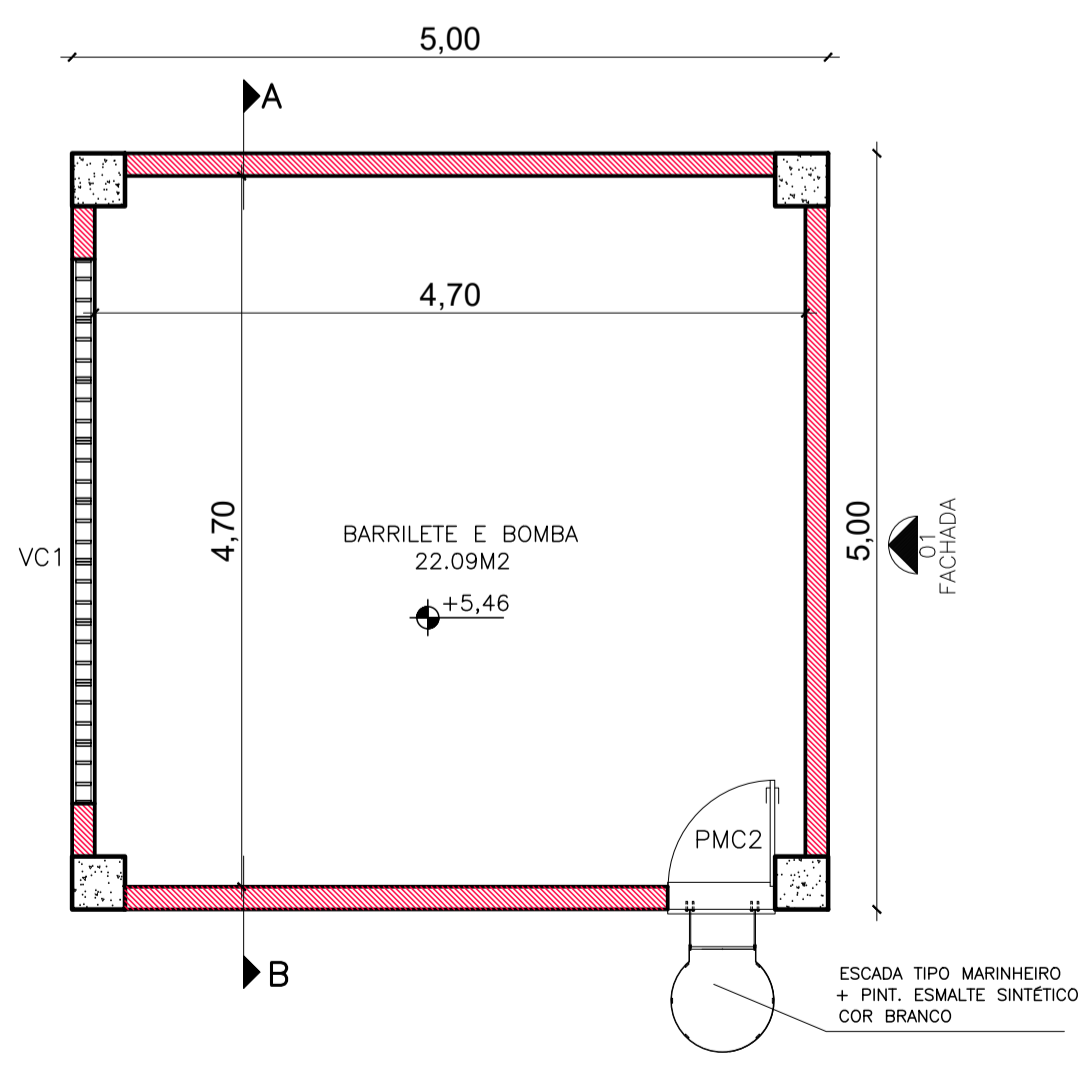


DETALHE 2 SEM ESCALA

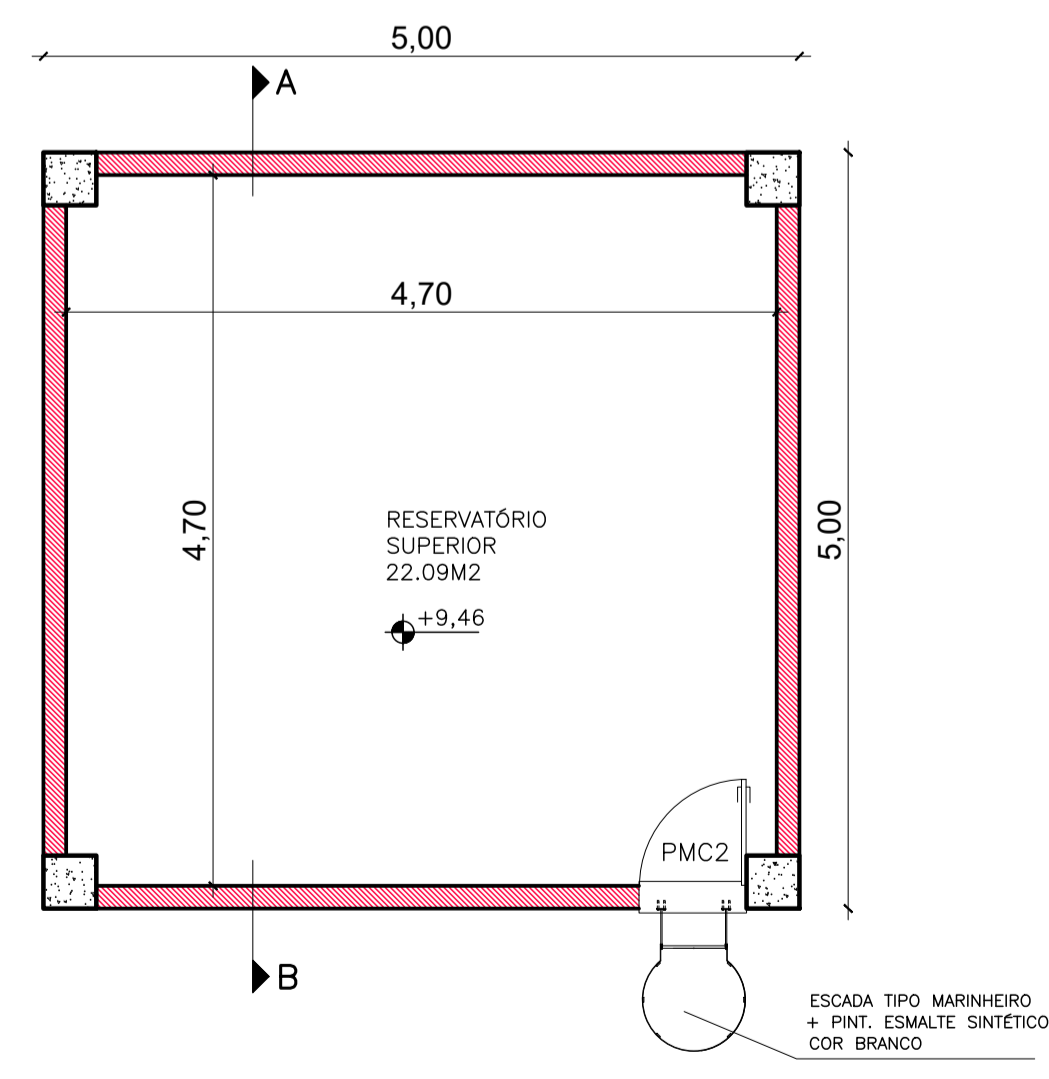
DETALHE 3 SEM ESCALA



PLANTA BAIXA - RESERVATÓRIO INFERIOR
RESERVATÓRIO INFERIOR - esc.1/50



PLANTA BAIXA - 2ª PAVTO
BARRILETE E BOMBA DE INCÊNDIO - esc.1/50



PLANTA BAIXA - NÍVEL SUPERIOR
RESERVATÓRIO SUPERIOR - esc.1/50

QUADRO DE ESQUADRIAS		
Nº	ESPECIFICAÇÃO	DIMENSÕES
VC1	Vão em elemento vazado de concreto 40x40cm	3,60 x 1,20
PMC1	Portão de abrir duplo c/ estrutura em tubo metálico e fechamento em chapa de aço galvanizado - parte superior com painel fixo = 3,60 x 0,90 - parte inferior com 2 portões de abrir = 3,60 x 3,20	3,60 x 4,10
PMC2	Portão de abrir c/ estrutura em tubo metálico e fechamento em chapa de aço galvanizado	0,80 x 2,10

05	SUBSTITUIÇÃO DE GRADES POR BRISES NAS FACHADAS LATERAIS	FERNANDA B	FEV/23
04	SUBSTITUIÇÃO DA CISTERNA POR CASTELO D'ÁGUA	FERNANDA B	JAN/23
03	INCLUSÃO DE CISTERNA	FERNANDA B	SET/22
02	INCLUSÃO DE ESCADA DE EMERGÊNCIA	FERNANDA P	AGO/22
01	INCLUSÃO RESERVATÓRIO INFERIOR, CASA DE BOMBAS E CASA DE GÁS	FERNANDA B	JUN/22

REVISÃO



GOVERNO DO ESTADO DO ESPÍRITO SANTO

SECRETARIA DE ESTADO DA EDUCAÇÃO - SEDU

SEDU

GERÊNCIA DE REDE FÍSICA ESCOLAR

CONSORCIO CONTROL TEC | SETEC

TÍTULO: REFORMA EEEFM SERRA SEDE

ENDEREÇO: Rua Maestro Manoel Xavier, 1 - Serra Centro, Serra - ES, 29176-070

PRANCHAS: PROJETO EXECUTIVO

SUBSECRETÁRIO ESTADUAL: ANDRÉ MELOTTI ROCHA

GERENTE DA GERFE: MARCELO AMORIM GONÇALVES

COORDENADOR GERAL: GUSTAVO ALMEIDA DE OLIVEIRA CHAVES

AUTOR PROJETO: FERNANDA S. PLÁCIDO

CO-AUTOR PROJETO:

RESPONSÁVEL TÉCNICO:

ARQUIVO: SER44-P01-AQ-E-R5-01.dwg

REFERÊNCIA: **DETALHAMENTO CASTELO D'ÁGUA**

FORMATO: A1

OBSERVAÇÕES:

DATA: FEVEREIRO/2023

VISTO:

REVISÃO: R5

21

21

ASSINATURAS (5)

Documento original assinado eletronicamente, conforme MP 2200-2/2001, art. 10, § 2º, por:

FERNANDA DA SILVA PLÁCIDO

ARQUITETA - CONTROLTEC

GERFE - SEDU - GOVES

assinado em 19/06/2023 13:28:11 -03:00

WILSON RODRIGUES GONÇALVES

COORDENADOR DE PROJETOS - CONTROLTEC

GERFE - SEDU - GOVES

assinado em 20/06/2023 08:31:48 -03:00

GUSTAVO ALMEIDA DE OLIVEIRA CHAVES

ENGENHEIRO COORDENADOR GERAL - CONTROLTEC

GERFE - SEDU - GOVES

assinado em 19/06/2023 18:53:53 -03:00

ANDRE MELOTTI ROCHA

SUBSECRETARIO ESTADO QCE-01

SESE - SEDU - GOVES

assinado em 19/06/2023 18:31:32 -03:00

MARCELO AMORIM GONCALVES

GERENTE QCE-03

GERFE - SEDU - GOVES

assinado em 19/06/2023 16:39:12 -03:00



INFORMAÇÕES DO DOCUMENTO

Documento capturado em 20/06/2023 09:29:56 (HORÁRIO DE BRASÍLIA - UTC-3)

por ANDRÉIA SEGLIA (TEC DE EDIFICACOES - CONTROLTEC - GERFE - SEDU - GOVES)

Valor Legal: ORIGINAL | Natureza: DOCUMENTO NATO-DIGITAL

A disponibilidade do documento pode ser conferida pelo link: <https://e-docs.es.gov.br/d/2023-11PF56>